

# OBORONSTAL.RU

УДК 62-238.23:621.882.3

Группа Г33

## ОТРАСЛЕВОЙ СТАНДАРТ

ОСТ 1 12385-75

**ГАЙКА НАКИДНАЯ**  
Конструкция и размеры

На 3 страницах

Взамен 2127А

ОКП 75 9527 1401 00

Распоряжением Министерства от 22 декабря 1975 г. № 087-16

срок введения установлен с 1 января 1977 г.

Несоблюдение стандарта преследуется по закону

1. Конструкция и размеры накладной гайки должны соответствовать указанным на чертеже.

Издание официальное  
★

ГР 4753 от 16.01.76

Перепечатка воспрещена

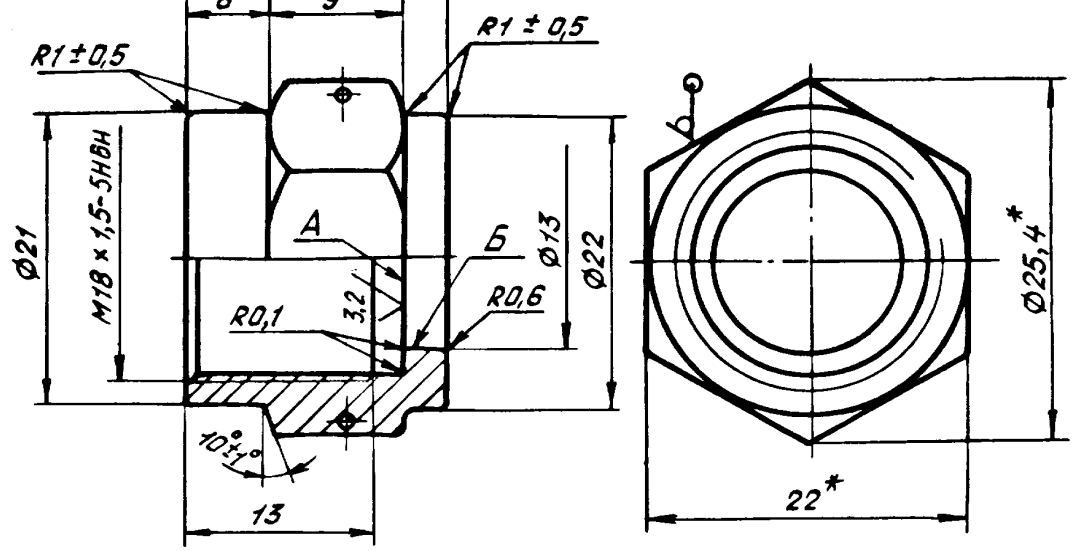
№ изм.	1	2	3
№ изв.	7380	11599	11795

Изм. № дубликата	2705
Изм. № подлинника	

В-В | Сп. 802.92 | 23.10.91 | Дорошнов | Ю. Сид

6,3  
√(√)

OBORONSTAL.RU



№ изм.	1	2	3
№ изв.	7380	11599	11795
Изм. № дубликата	2706		
Изм. № подлинника			

2. Материал: пруток Д16.Т.КР28хНД ГОСТ 21488-76.
3. Сбег и фаска резьбы - по OCT 1 00010-81.
4. Отверстия для контролки - по OCT 1 03815-76.
5. Неуказанные предельные отклонения размеров, формы и расположения поверхностей - по OCT 1 00022-80.
6. Допуск торцового бienia поверхности А и допуск радиального бienia поверхности Б относительно среднего диаметра резьбы: А - не более 0,07 мм; Б - не более 0,10 мм.
7. Покрытие: Ан.окс.нхр<sup>нхр</sup>.
8. Маркировать обозначение и клеймить окончательную приемку на бирке.
9. Масса - 0,0086 кг.
10. Технические условия - по OCT 1 00797-75.

Наименование и обозначение накладной гайки:  
Гайка OCT 1 12385-75

\* Размер для справок.  
нхр По действующему в отрасли документу.

13

## ЛИСТ РЕГИСТРАЦИИ ИЗМЕНЕНИЙ

# OBORONSTAL.RU

№ изм.	Номера страниц				Номер "Изв. об изм."	Подпись	Дата	Срок введения изменения
	Изме- ненных	Заме- ненных	Новых	Анну- лиро- ванных				
1	2	-	-	-	7390	Жданя	4/IX/81/I-79	
Перездан с учетом изменений № 1, 2.								
3	1, 2	-	-	-	11795	Дорожков		01.01.93