

OBORONSTAL.RU

УДК 621.896:629.7

Группа Г17

ОТРАСЛЕВОЙ СТАНДАРТ

ГАЙКА НАКИДНАЯ
Конструкция и размеры

ОСТ 1 12373-76

На 4 страницах

Взамен 3592С55

ОКП 75 9527 0101 02

Распоряжением Министерства от 14 января 1976 г. № 087-16
срок введения установлен с 1 января 1977 г.

Несоблюдение стандарта преследуется по закону

1. Конструкция и размеры накидной гайки должны соответствовать указанным на чертеже.

6-6 04.556.93 Николаев 2007.07.23

Издание официальное

ГР 4830 от 27.01.76

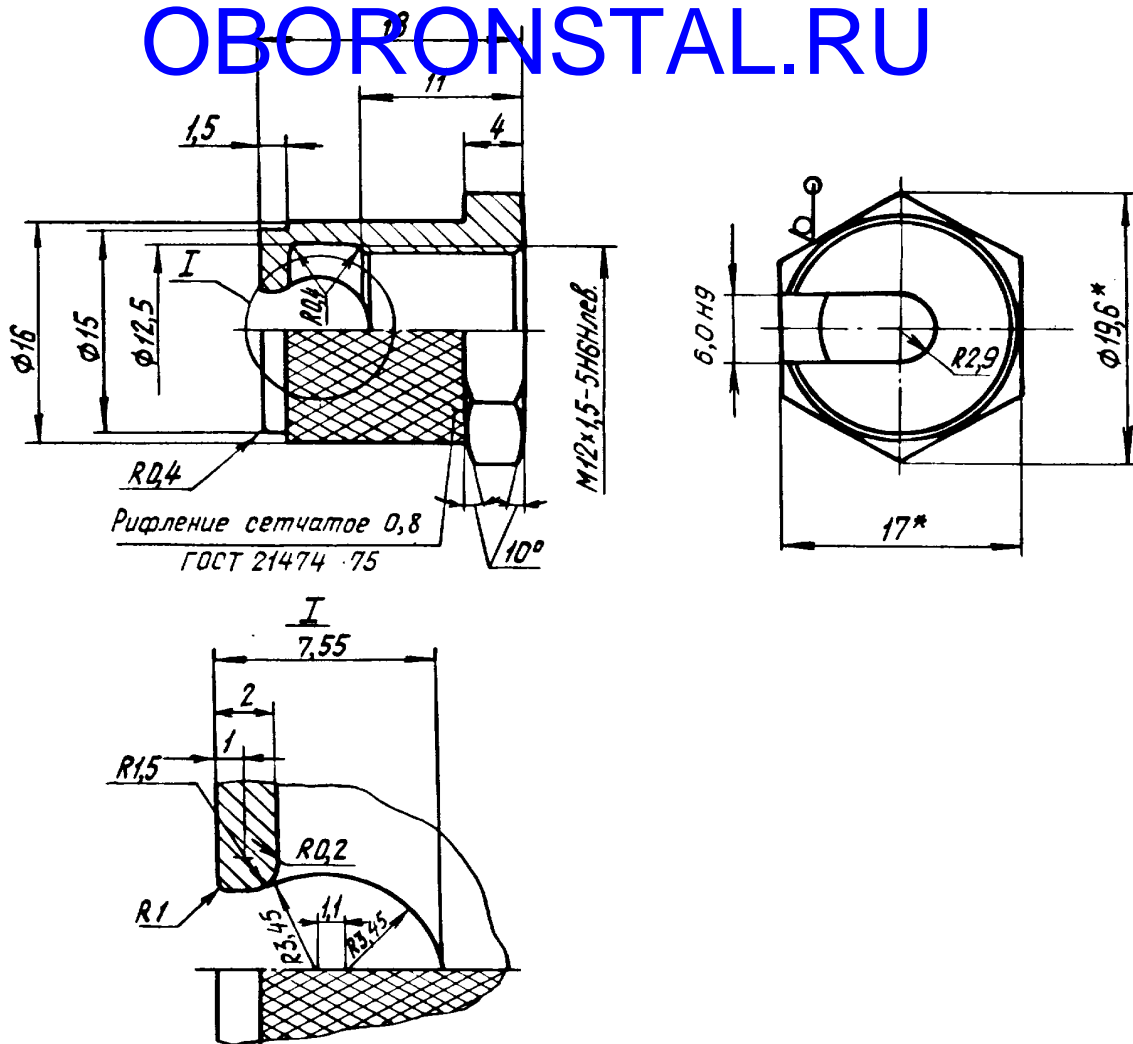
Перепечатка воспрещена

№ изм.	1	2
№ изв.	7379	11472

Инд. № дубликата	2758
Инд. № подлинника	

3,2 ✓ (✓)

OBORONSTAL.RU



№ изм.	1	2
№ изв.	7879	11472

Изм. № дубликата	2758
Изм. № подлинника	

2. Материал: сталь 30ХГСА по ТУ 14-1-950-86.

3. Термическая обработка: $\sigma_B = 1080-1270$ МПа ($110-130$ кгс/мм²).
Группа контроля 4 по OCT 1 00021-78.

4. фаски резьбы - по OCT 1 00010-71.

5. Неуказанные предельные отклонения размеров, формы и расположения поверхностей - по OCT 1 00022-80.

6. Покрытие: Кд6-9.хр^{**}.

* Размер для справок.

** По действующему в отрасли документу.

7. Маркировать обозначение и клеймить окончательную приемку на бирке для партии деталей

OBORONSTAL.RU

8. масса 100 шт. - 1,5 кг.

9. Технические условия - по ОСТ 1 00795-76.

Наименование и обозначение накладной гайки:

Гайка накладная ОСТ 1 12373-76

№ изм.	№ изм.	2	11472	Исх. № дубликата	Исх. № подлинника	2758	

ЛИСТ РЕГИСТРАЦИИ ИЗМЕНЕНИЙ

OBORONSTAL.RU

№ изм.	Номера страниц				Номер "Изв. об изм."	Подпись	Дата	Срок введения изменения
	Изме- ненных	Заме- ненных	Новых	Анну- лиро- ванных				
1	2	-	-	-	7379	Сагун	4/1979	с 1/1979г.