

# OBORONSTAL.RU

УДК 621.896:629.7

Группа Г17

## ОТРАСЛЕВОЙ СТАНДАРТ

**ТРУБКА**  
Конструкция и размеры

**ОСТ 1 12372-76**

На 3 страницах

Взамен 3593С55

ОКП 75 9526 9901 02

Распоряжением Министерства от 14 января 1976 г. № 087-16

срок введения установлен с 1 января 1977 г.

Несоблюдение стандарта преследуется по закону

1. Конструкция и размеры трубки должны соответствовать указанным на чертеже.

*В-В. Ст. 556. 93 Николаев Р. 01.07.76*

Издание официальное

ГР 4829 от 27.01.76

Перепечатка воспрещена

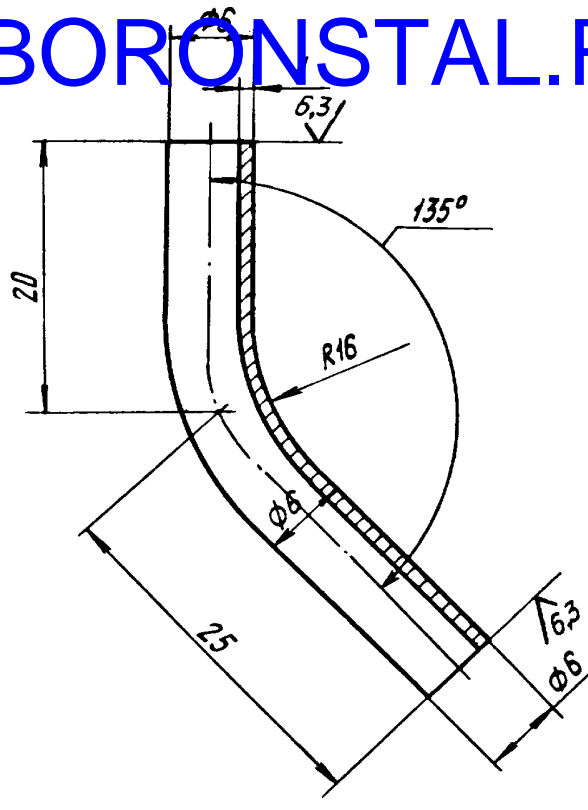
№ изм.	1	2
№ изв.	7379	11472

Изм. № дубликата	2757
Изм. № подлинника	

5

✓ (✓)

OBORONSTAL.RU



№ изм.	1	2
№ изв.	7379	11472

Изм. № дубликата	2757
Изм. № подлинника	

2. Материал: труба 6x1x46 ГОСТ 8734-75  
В20 ГОСТ 8733-74.
3. Неуказанные предельные отклонения размеров - по ОСТ 1 00022-80.
4. Маркировать обозначение и клеймить окончательную приемку на бирке для партии деталей.
5. Масса 100 шт. - 0,6 кг.
6. Технические условия - по ОСТ 1 00795-76.

Наименование и обозначение трубки:

Трубка ОСТ 1 12372-76

5

## ЛИСТ РЕГИСТРАЦИИ ИЗМЕНЕНИЙ

## OBORONSTAL.RU

№ изм.	Номера страниц				Номер "Изв. об изм."	Подпись	Дата	Срок введения изменения
	Изме- ненных	Заме- ненных	Новых	Анну- лиро- ванных				
1	2	-	-	-	7379	Сагин?	4/18/78	= 1/5-1979г.