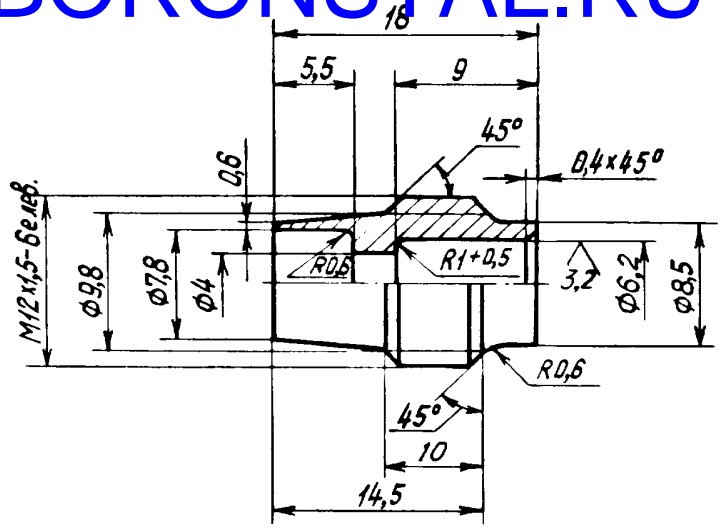


OBORONSTAL.RU ^{6,3}√(√)



2. Материал: сталь 25 по ГОСТ 1050-74.
3. Неуказанные предельные отклонения размеров - по ОСТ 1 00022-80.
4. Маркировать обозначение и клеймить окончательную приемку на бирке для партии деталей.
5. Масса 100 шт. - 0,8 кг.
6. Технические условия - по ОСТ 1 00795-76.

Наименование и обозначение nipples:

Ниппель ОСТ 1 12371-76

№ изм.	1
№ изв.	11472

Изм. № дубликата	2756
Изм. № подлинника	

ЛИСТ РЕГИСТРАЦИИ ИЗМЕНЕНИЙ

OBORONSTAL.RU

Номер изме- нения	Номер листа (страницы)				Номер доку- мента	Подпись	Дата внесе- ния изм.	Дата введения изм.
	изме- нен- ного	замене- нного	нового	аннули- рован- ного				

Инв. № дубликата	
Инв. № подлинника	2756

5

Б-6 Сел. 336.93 Николаевка 09.04.25