

# OBORONSTAL.RU

УДК 621.896:629.7

Группа Г17

## ОТРАСЛЕВОЙ СТАНДАРТ

НАКОНЕЧНИК С  $\angle 90^\circ$   
Конструкция и размеры

ОСТ 1 12369-76

На 4 страницах

Взамен 3589С55  
3590С55  
в части ниппеля № 2  
3591С55  
в части штулера № 2

ОКП 75 9526 9601 00

Распоряжением Министерства от 14 января 1976 г.

№ 087-16

срок введения установлен с 1 января 1977 г.

Несоблюдение стандарта преследуется по закону

1. Конструкция и размеры наконечника с  $\angle 90^\circ$  должны соответствовать указанным на чертеже.

*Действ. с 01.12.14.93. [6-6] 01.556.93 Николаева 01.07.13*

Издание официальное

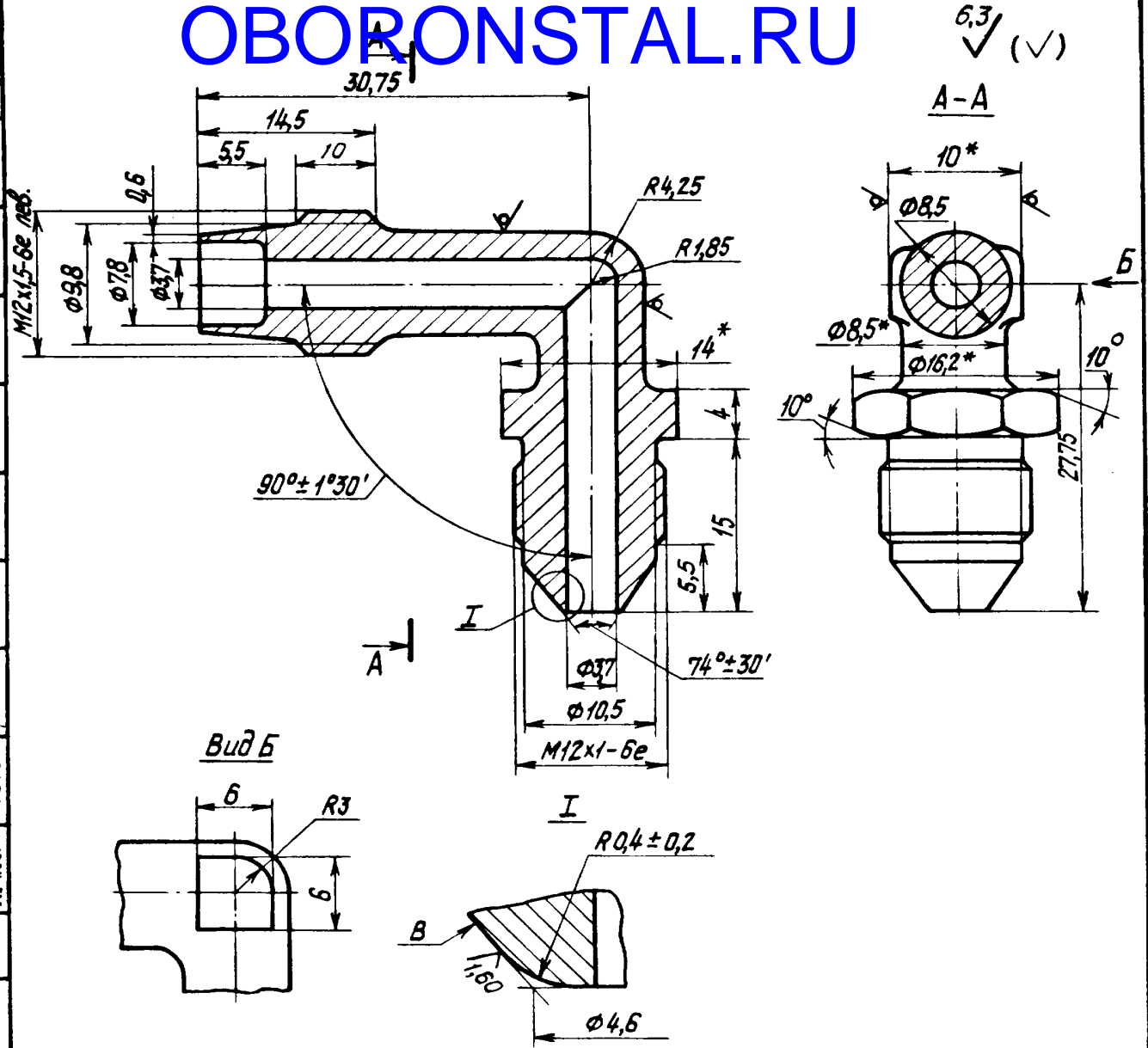
ГР 4826 от 27.01.76

Перепечатка воспрещена

№ изм.	1	2
№ изв.	7379	11472

Илл. № дубликата	2754
Илл. № подлинника	

OBORONSTAL.RU



№ изм.	1	2
№ изв.	7379	11472

Изм. № дубликата	2754
Изм. № подлинника	

2. Материал: сталь 30ХГСА, заготовка - штамповка по ОСТ 1 90085-82, группа контроля III.

Штамповочные уклоны - не более 5°.

Неуказанные штамповочные радиусы - 2 мм.

Неуказанные предельные отклонения размеров необработанных поверхностей - ОСТ 1 41187-78, класс точности 5.

3. Термическая обработка:  $\sigma_b = 1080 - 1270$  МПа ( $110 - 130$  кгс/мм<sup>2</sup>).  
Группа контроля 4 по ОСТ 1 00021-78.

\* Размер для справок.



ЛИСТ РЕГИСТРАЦИИ ИЗМЕНЕНИЙ

# OBORONSTAL.RU

№ изм.	Номера страниц				Номер "Изв. об изм."	Подпись	Дата	Срок введения изменения
	Изме- ненных	Заме- ненных	Новых	Анну- лиро- ванных				
1	2	—	—	—	7379	Садыр	4/IV-78	с 1/I-1978

Б-6 00.356.93 Николаева 04.07.93

5