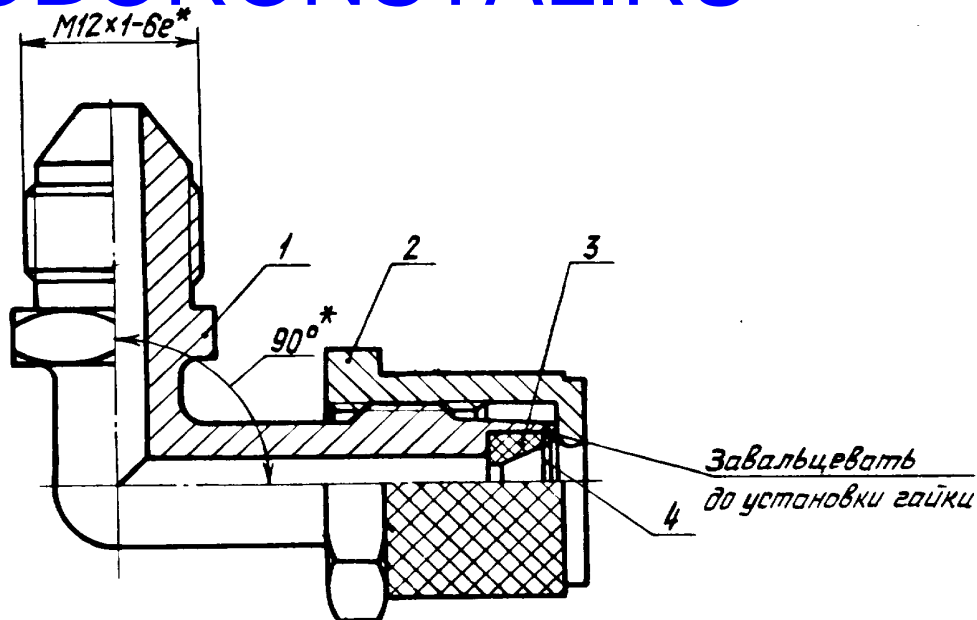


2. Конструкция и размеры наконечника рычажно-плунжерного шприца с $\angle 90^\circ$ должны соответствовать указанным на чертеже и в таблице.

OBORONSTAL.RU



Поз.	Обозначение	Наименование	Кол.
1	ОСТ 1 12369-76	Наконечник	1
2	ОСТ 1 12373-76	Гайка накидная	1
3	ОСТ 1 12374-76	Вкладыш	1
4	ОСТ 1 12375-76	Шайба	1

3. Резьбу, конус и внутреннюю поверхность покрыть пластичной смазкой ПВК по ГОСТ 19537-83.

4. Масса 100 шт. - 3,9 кг.

5. Технические условия - по ОСТ 1 00795-76.

Наименование и обозначение наконечника рычажно-плунжерного шприца с $\angle 90^\circ$:

Наконечник ОСТ 1 12366-76

* Размер для справок.

№ изм. 1
№ вкл. 11472

№ дубликата 2751

№ № дубликата
№ № подлинника

