

OBORONSTAL.RU

УДК 621.896:629.7

Группа Г17

ОТРАСЛЕВОЙ СТАНДАРТ

НАКОНЕЧНИК
РЫЧАЖНО-ПЛУНЖЕРНОГО ШПРИЦА С $\angle 135^\circ$

ОСТ 1 12365-76

Конструкция и размеры

На 4 страницах

Взамен 3584С55

ОКП 75 9526 9201 01

Распоряжением Министерства от 14 января 1976 г.

№ 087-16

срок введения установлен с 1 января 1977 г.

Несоблюдение стандарта преследуется по закону

1. Настоящий стандарт распространяется на наконечник рычажно-плунжерного шприца с $\angle 135^\circ$, предназначенный для смазки изделий.

Действ. с 01.01.77 № 93

В-6 04.556.93 Николаева, 01.07.78

Издание официальное

ГР 4822 от 27.01.76

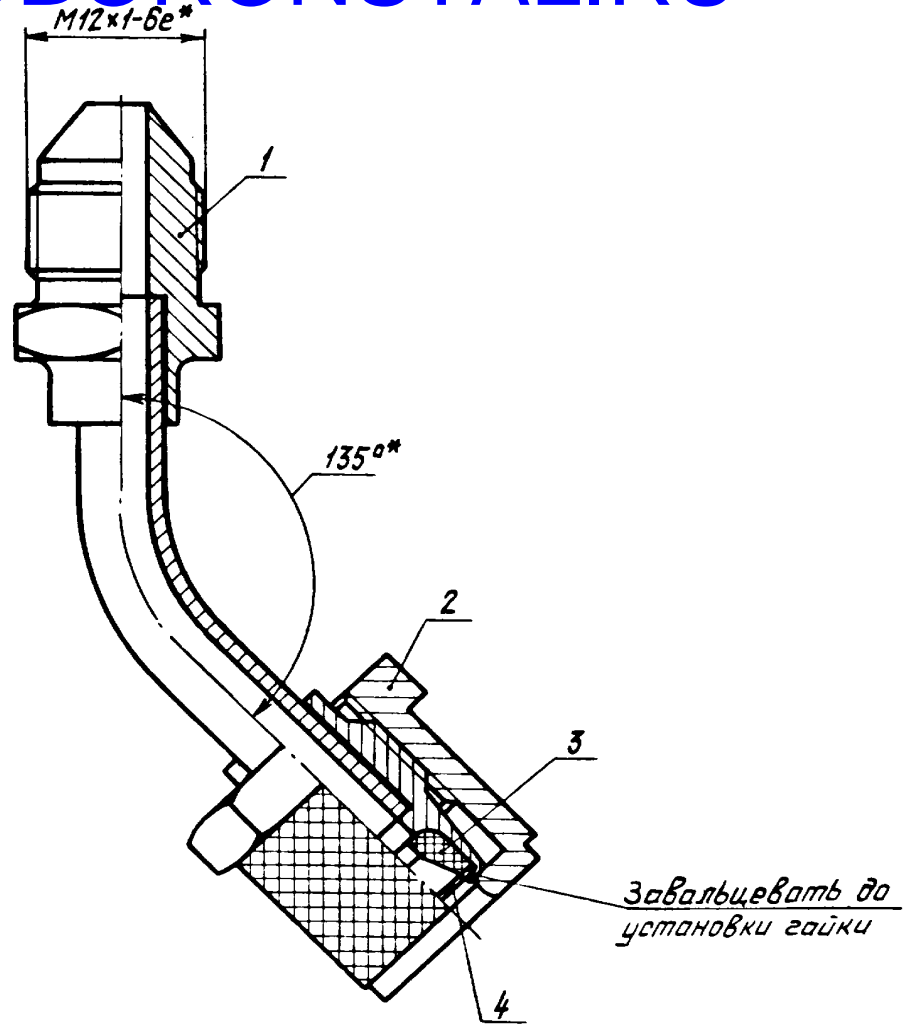
Перепечатка воспрещена

№ изм.	1
№ изв.	11472
Изм. № дубликата	2750
Изм. № подлинника	

5

2. Конструкция и размеры наконечника рычажно-плунжерного шприца с $\angle 135^\circ$ должны соответствовать указанным на чертеже и в таблице.

OBORONSTAL.RU



Поз.	Обозначение	Наименование	Кол.
1	ОСТ 1 12368-76	Наконечник	1
2	ОСТ 1 12373-76	Гайка накидная	1
3	ОСТ 1 12374-76	Вкладыш	1
4	ОСТ 1 12375-76	Шайба	1

3. Резьбу, конус и внутреннюю поверхность покрыть пластичной смазкой ПВК по ГОСТ 19537-83.

* Размер для справок.

1	11472
№ изм.	№ изв.

2750
Изм. № дубляжа
Изм. № подлинника

Б-В (Ир. 536-93) Николаева 09.07.93

5

ЛИСТ РЕГИСТРАЦИИ ИЗМЕНЕНИЙ

OBORONSTAL.RU

Номер изме- нения	Номер листа (страницы)				Номер доку- мента	Подпись	Дата внесе- ния изм.	Дата введения изм.
	изме- нен- ного	замене- нного	нового	аннуле- рован- ного				

Имя. № дубликата	
Имя. № подлинника	2750

Б-6 (сл. 556.93) Николаев И. 09.07.18

5