

OBORONSTAL.RU

УДК 621.315.687.4

Группа Е77

ОТРАСЛЕВОЙ СТАНДАРТ

НАКОНЕЧНИКИ ДЛЯ ЭЛЕКТРОПРОВОДОВ Конструкция и размеры

ОСТ 1 12320-78

На 12 страницах

Взамен ОСТ 1 12320-75

ОКП 75 9580

Распоряжением Министерства от 28 июня 1978 г.

№ 087-16

дата введения 1 июля 1979 г.

1. Настоящий стандарт распространяется на трубчатые наконечники для электропроводов (в дальнейшем изложении - наконечники) марок МГШВ, ПТЛ, БИФ, БИФ(Н), БИФМ, БПДО, БФС, МСО 21-11 и МСО 21-31, МС 36-11, МСТП, МП 37-14, МС 26-11, МС 26-13, ПТФ.

Издание официальное

ГР 8090573 от 20.09.78

Перепечатка воспрещена

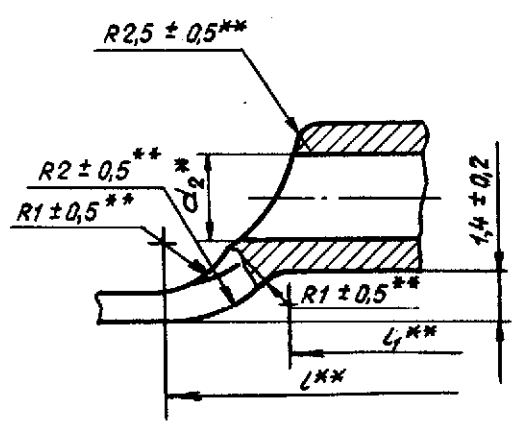
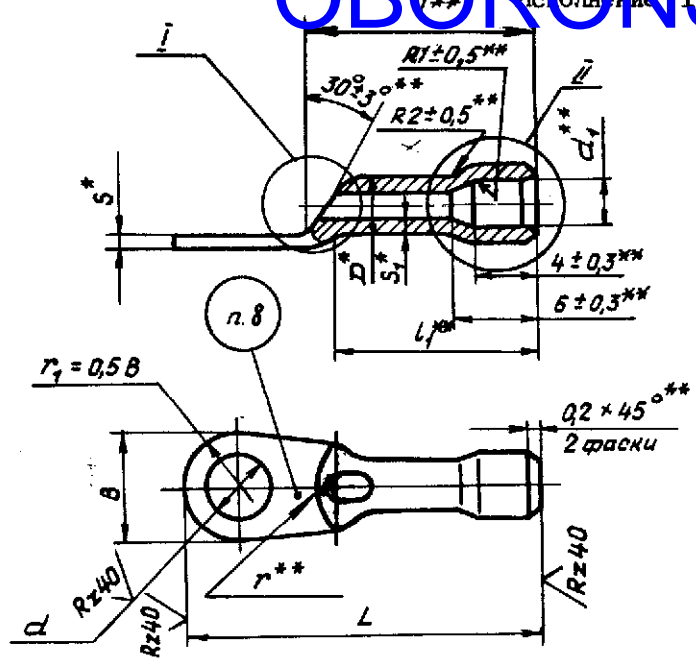
№ изм.	1	2	3	4
№ изв.	9112	11699	12210	12621

Илл. № дубликата	3708
Илл. № подлинника	

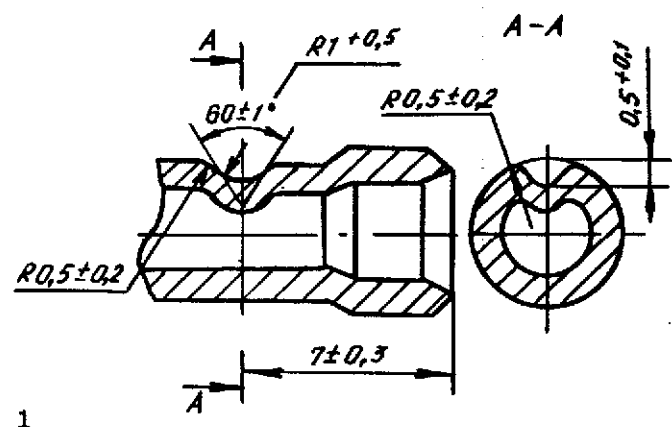
2. Конструкция и размеры наконечников должны соответствовать указанным на черт. 1-4 и в таблице.

OBORONSTAL.RU

✓(✓)



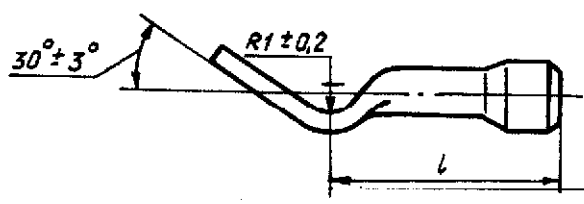
Для типоразмеров 1-12; 25-40



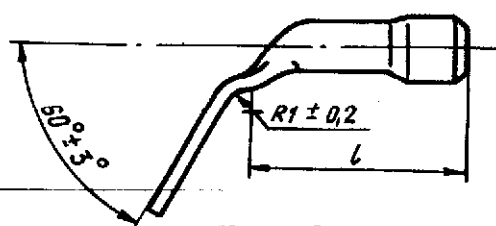
Черт. 1

Исполнение 2
Остальное - см, черт. 1

Исполнение 3
Остальное - см, черт. 1

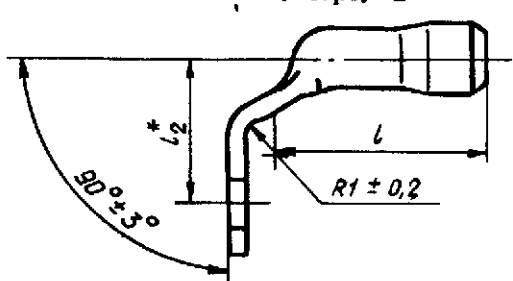


Черт. 2



Черт. 3

Исполнение 4
Остальное - см, черт. 1



Черт. 4

* Размер для справок.
** Размер обеспеч. инстр.

№ изм. 2
№ изв. 11699

3703

Ив. № дубликата
Ив. № подлинника

OBORONSTAL.RU

Изм. № дубликата		№ изм.	2	4					
Изм. № подлинника	3708	№ изм.	11699	12621					

Размеры, мм

Типоразмер	Исполнение	Тип и площадь сечения провода, мм ² *		D	B ±0,2	S	S ₁	l	l ₁	l ₂	L -1,0	r	Масса 1 шт., г
		d	d ₁										
1		Н14											0,98
2	1	3,2											0,83
3	3	4,2											0,63
4	4	5,3								25,0			0,98
5	2	3,2											0,83
6	6	4,2											0,63
7	7	5,3											1,08
8	3	3,2	2,2	3,0	7,9	0,7	0,8	15,0	11,5			4	0,93
9	9	4,2											0,73
10	10	5,3											1,08
11	4	3,2								27,0			0,93
12	12	4,2								8,8			0,73
13		5,3											
14	1	3,2	2,7								25,0		0,98
15	15	4,2											0,83
		5,3											0,63

* Тип и площадь сечения провода для справок.

Продолжение

Размеры, мм

Типоразмер	Исполнение	Тип и площадь сечения провода, мм ² *		d	d ₁	D	B	s	s ₁	l		l ₂	L	r	Масса 1 шт., г					
		2*	2*							l	l ₁									
49	3	ПТЛ-1,50		3,2	H14	4,0	7,9	1,2	1,0	15,0	11,5	28,5	4	1,97						
50		4,2	0,9	1,0			11,5	28,5						4	1,72					
51		5,3													3,6	1,0	11,5	28,5	5	1,68
52		6,3																		4
53	3,2	3,7	1,0	11,5	28,5	4	1,97													
54	4,2						4,0	1,0	11,5	28,5	5	1,72								
55	5,3											10,4	0,9	11,5	28,5	5	1,68			
56	6,3																1	1,0	11,5	26,5
57	3,2	4,0	1,0	11,5	26,5	4	1,56													
58	4,2						3,7	1,0	11,5	26,5	5	1,35								
59	5,3											БПДО-2,50; МСО 21-11 и МСО 21-31-2,50;	1,0	11,5	27,5	5				
60	6,3																2	1,0	11,5	26,5
61	3,2	МС 36-11-2,50; МСТП-2,50;	1,0	11,5	26,5	4	1,55													
62	4,2						МС 26-13-2,50; ПТФ-2,50	1,0	11,5	26,5	5	1,35								
63	5,3											1,0	11,5	26,5	5	1,28				
64	6,3	1,02																		

* Тип и площадь сечения провода для справок.

Инд. № дубликата 3703
Инд. № заводская 1169912621

№ изм. 2 4
№ изв. 1169912621

Продолжение

Размеры, мм

Типоразмер	Исполнение	Тип и площадь сечения провода, мм ² *	d		D	B ±0,2	S	S ₁	l		l ₂	L 1,0	r	Масса 1 шт., г
			d ₁	d ₂					l	l ₁				
65	3	БИФ-2,50; БИФ(Н)-2,50; БИФМ-2,50; БФС-2,50; БПДО-2,50; МСО 21-11 и МСО 21-31-2,50;	Н14		4,0	8,0	1,0			±0,5	-	29,0	4	1,73
66			3,2	3,7										
67			4,2	3,7										
68			5,3	3,7										
69	4	МС 36-11-2,50; МСТП-2,50; МС 26-13-2,50; ПТФ-2,50	Н14		4,0	10,0	0,8				10,5	4	1,51	
70			3,2	3,7										
71			4,2	3,7										
72			5,3	3,7										
73	1	ПТЛ-2,50	Н14		4,0	8,0	1,0	0,8		15,5	12,0	4	1,56	
74			3,2	4,1										
75			4,2	4,1										
76			5,3	4,1										
77	2		Н14		4,0	10,0	0,8				-	5	1,28	
78			3,2	4,1										
79			4,2	4,1										
80			5,3	4,1										

* Тип и площадь сечения провода для справок.

Изм. № дубликата
Изм. № подлинника

3708

№ изм. 2 4
№ изм. 11699 12621

OBORONSTA.RU

Инв. № дубликата
Инв. № подлинника

3708

№ изм. 2
№ изв. 11699

Продолжение

Размеры, мм

Типоразмер	Исполнение	Тип и площадь сечения провода, мм ² *		d	d ₁	D	B	S	S ₁	l	l ₁	l ₂	L	r	Масса 1 шт., г
		H14	4,1												
81	3	ПТЛ-2,50		3,2	4,0		8,0	1,0		±0,5	12,0		29,0	4	1,73
82				4,2			10,0	0,8					15,5	1,52	
83				5,3			8,0	1,0					10,5	1,73	
84				6,3			10,0	0,8					10,7	1,46	
85	4			3,2	4,0		8,0	1,0		±0,5	12,0		29,0	4	1,29
86				4,2			10,0	0,8					15,5	1,52	
87				5,3			8,0	1,0					10,5	1,73	
88				6,3			10,0	0,8					10,7	1,46	
89	1	БПДО-4,00; БФС-4,00; МСТП-4,00; ПТФ-4,00		3,2	5,0		8,1	1,3	0,8	±0,5	13,0		28,5	4	2,21
90				4,2			10,5	1,0					16,5	1,94	
91				5,3			13,2	0,8					31,5	1,90	
92				6,3			8,1	1,3					28,5	1,58	
93	2			8,3	5,0		10,5	1,0		±0,5	13,0		31,5	6	1,33
94				3,2			8,1	1,3					16,5	2,21	
95				4,2			10,5	1,0					28,5	1,94	
96				5,3			13,2	0,8					31,5	1,90	
97	6			6,3	5,0		10,5	1,0		±0,5	13,0		29,5	5	1,58
98				8,3			13,2	0,8					31,5	1,33	

* Тип и площадь сечения провода для справок.

OBORONSTAL.RU

Продолжение

Размеры, мм

Типоразмер	Исполнение	Тип и площадь сечения провода, мм ² *	d		D	B	S	S ₁	l		l ₂	L	r°	Масса 1 шт., г
			d ₁	H14					l	l ₁				
99	3	БПДО-4,00; БФС-4,00; МСТП-4,00; ПТФ-4,00	3,2	4,5	5,0	8,1	1,3			±0,5		31,0	4	2,45
100			4,2											
101			5,3											
102			6,3											
103			8,3											
104	4		3,2	4,5	5,0	8,1	1,3	0,8		11,8	31,0	4	2,45	
105			4,2											
106			5,3											
107			6,3											
108			8,3											
109	1	ПТЛ-4,00	3,2	5,2		8,1	1,3			12,6	28,5	4	2,21	
110			4,2											
111			5,3											
112			6,3											
113			8,3											

* Тип и площадь сечения провода для справок.

Изм. № дубликата 3708

Изм. № подлинника 11699

№ изм. 2

№ изв. 11699

Продолжение

Размеры, мм

Типоразмер	Исполнение	Тип и площадь сечения провода, мм ²	d	d ₁	D	B ±0,2	S	S ₁	l	l ₁	l ₂	L -1,0	γ	Масса 1 шт., г
114	2	ПТЛ-4,00	3,2	5,2	5,0	8,1	1,3	0,8	16,5	13,0	-	28,5	4	2,21
115			4,2											
116			5,3											
117			6,3											
118			8,3											
119			3,2											
120	4,2	3	5,3	5,0	10,5	1,0	0,8	16,5	13,0	-	31,0	4	2,41	
121	5,3													
122	6,3													
123	8,3													
124	3,2													
125	4,2													
126	5,3	4	5,3	5,0	10,5	1,0	0,8	16,5	13,0	11,8	32,0	5	2,11	
127	6,3													
128	8,3													

* Тип и площадь сечения провода для справок.

OBRONSTAR.RU

Ив. № дубликата 3703
Ив. № подлинника 11699

№ изм. 2
№ изв. 11699

3. Материал: труба МЗ-М ГОСТ 617-90. Допускается изготавливать из трубы М2М.

OBORONSTAL.RU

4. Термическая обработка: Отжиг*.

5. Смещение оси отверстия d от номинального расположения - не более 0,3 мм.

6. Неуказанные предельные отклонения размеров, формы и расположения поверхностей - по ОСТ 1 00022-80.

7. Покрытие: ОЗ-6 опл.; Ср 6.хр; О-Ви 6. Для обозначений покрытий вводятся коды: 1-ОЗ.опл.;

2-Ср 6.хр;

3-О-Ви 6.

8. Маркировать типоразмер наконечника шрифтом 3-1,5 ОСТ 1 00312-78. При нанесении маркировки ударным способом глубина 0,1 - 0,2 мм.

9. Маркировать обозначение и клеймить окончательную приемку на бирке для партии наконечников.

10. Заделка - по ОСТ 1 03816-78.

11. Коды ОКП наконечников присваиваются в порядке поступления заявок на кодирование.

12. Технические условия - по ОСТ 1 00785-78.

13. Форма боковых поверхностей обжатой части наконечника не регламентируется.

Пример наименования и обозначения наконечника для бортовых электропроводов типоразмера 10 оловянированного:

Наконечник 10-1-ОСТ 1 12320-78

То же серебряного:

Наконечник 10-2-ОСТ 1 12320-78

То же покрытого сплавом олово-висмут:

Наконечник 10-3-ОСТ 1 12320-78.

* По действующему в отрасли документу.

№ изм.	2	3
№ изв.	11699	12210

Име. № дубликата	3703
Име. № подлинника	

ЛИСТ РЕГИСТРАЦИИ ИЗМЕНЕНИЙ

OBORONSTAL.RU

№ изм.	Номера страниц				Номер "Изв. об изм."	Подпись	Дата	Срок введения изменения
	Изме- ненных	Заме- ненных	Новых	Анну- лиро- ванных				
	Перездан с учетом изменений № 1, 2, 3, 4.							

Изм. № подлинника 3703