

OBORONSTAL.RU

УДК 621.315.682.002.72

Группа Г11

ОТРАСЛЕВОЙ СТАНДАРТ

ОСТ 1 12283-77

ПЛАСТИНЫ КОНТРОВОЧНЫЕ Конструкция и размеры

На 5 страницах

Взамен 5374А

Проверено в 1982 г.

Проверено в 1987 г.

ОКП 75 9580

Распоряжением Министерства от 30 октября 1977 г. № 087-16
срок введения установлен с 1 января 1979 г.

Несоблюдение стандарта преследуется по закону

ПЛАСТИНЫ КОНТРОВОЧНЫЕ ПО ОСТ 1 12283-77 ВЗАИМОЗАМЕНЯЕМЫ С ПЛАСТИНАМИ КОНТРОВОЧНЫМИ ПО НОРМАЛИ 5374А

1. Настоящий стандарт распространяется на контрольные пластины (в дальнейшем изложении - пластины), применяемые при контровке и пломбировании низкочастотных низковольтных цилиндрических соединителей ШР, ШРТ, Р, РТ, 2РТ, 2РТТ, СНЦ 22, СНЦ 23, СНЦ 28, СНЦ 29, СНЦ 31, СНЦ 32 в электрических бортовых сетях летательных аппаратов.

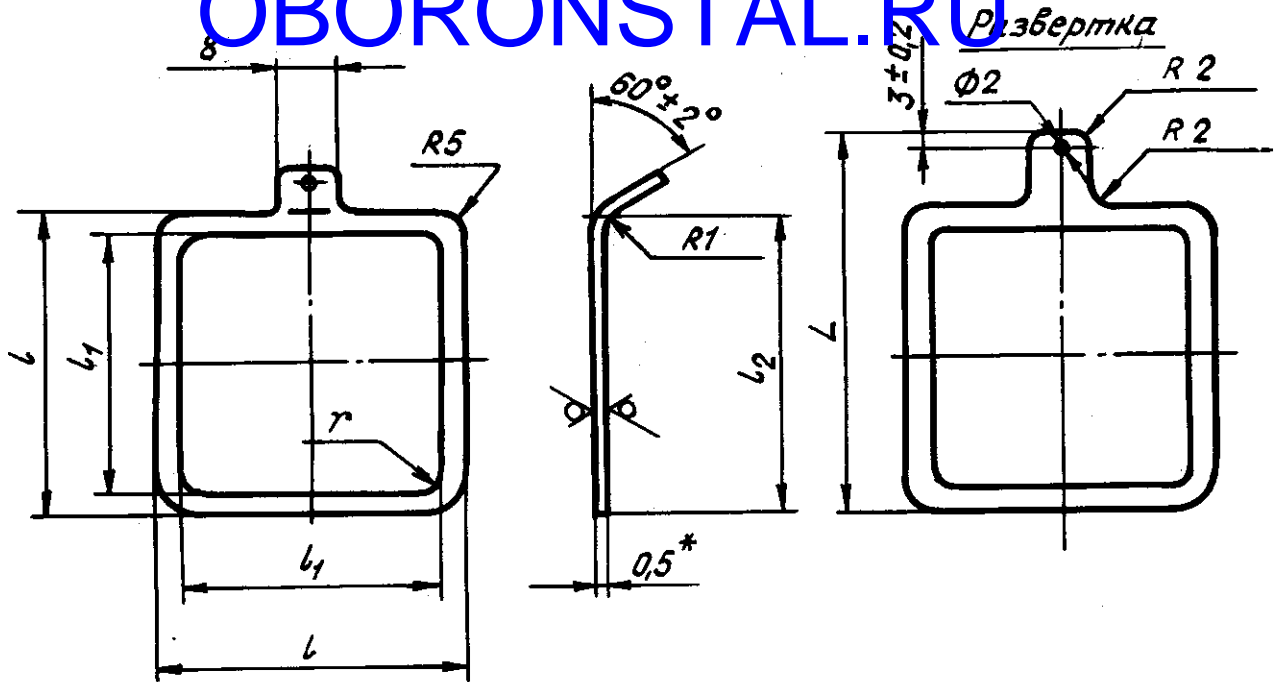
№ изм.	1	2
№ изв.	8786	10545

ив. № дубликата	3458
ив. № подлинника	

2. Конструкция, размеры и коды ОКП пластин должны соответствовать указанным на чертеже и в таблице.

OBORONSTAL.RU

6,3 / (✓)



Размеры, мм

№ изм.	№ изм.	1	2	Типо-размер	Код ОКП	Тип соединителя*	Условный размер корпуса соединителя*	l	l ₁	l ₂	L	r	Масса, г
				1	75 9587 3201 06	ШР, ШРТ, Р, РГ, 2РТ, 2РТТ	12	24	19,5	26	34	2,0	0,6
				2	75 9587 3202 05		16	27	22,5	29	37		
				3	75 9587 3203 04		20	32	26,5	34	42		
				4	75 9587 3204 03		28	40	34,5	42	50		
				5	75 9587 3205 02		32	44	36,5	46	54	2,5	1,3
				6	75 9587 3206 01		36	46	39,5	48	56		
				7	75 9587 3207 00		40	50	45,5	52	60		
				8	75 9587 3208 10		48	60	52,5	62	70		
				9	75 9587 3209 09		55	68	60,5	70	78		
				10	75 9587 3210 05		60	72	64,5	74	82		
				11	75 9587 3211 05	СНЦ	14	24	19,5	26	34	1,5	0,6
				12	75 9587 3212 04		18	28	24,0	30	38		
				13	75 9587 3213 03		22	32	27,5	34	42		
				14	75 9587 3214 02		24	34	29,5	36	44	2,0	0,8
				15	75 9587 3215 01		27	36	31,5	38	46		
				16	75 9587 3216 00		30	40	35,5	42	50		
				17	75 9587 3217 10		33	44	38,5	46	54		
				18	75 9587 3218 09		36	47	41,0	49	57		
				19	75 9587 3219 08		39	49	44,5	51	59		

3. Материал: лист 0,5-Д16АТ ГОСТ 21631-76.

4. Неуказанные предельные отклонения размеров, формы и расположения поверхностей - по ОСТ 1 00022-80.

5. Покрытие: Ан.Окс. нкр.**

*Размер и тип соединителя для справок.

** По действующей справочной документации.

Ив. № дубляжа

Ив. № подлинника

3456

6. Маркировать обозначение и клеймить окончательную приемку на бирке для партии деталей.

7. Таблица соответствия пластин по настоящему стандарту контрольным пластинам по нормали 5374А приведена в справочном приложении.

Пример наименования и обозначения контрольной пластины типоразмера 10:

Пластина контрольная 10-ОСТ 1 12283-77

№ ин.	2
№ инв.	10545

3458

пр. № дубликата

инв. № подлинника

ПРИЛОЖЕНИЕ

Справочное

OBORONSTAL.RU

Таблица соответствия контрольных пластин
по настоящему стандарту контрольным пластинам
по нормали 5374А

Обозначение	
по стандарту	по нормали
1-ОСТ 1 12283-77	5374А-1
2-ОСТ 1 12283-77	5374А-2
3-ОСТ 1 12283-77	5374А-3
4-ОСТ 1 12283-77	5374А-4
5-ОСТ 1 12283-77	5374А-5
6-ОСТ 1 12283-77	5374А-6
7-ОСТ 1 12283-77	5374А-7
8-ОСТ 1 12283-77	5374А-8
9-ОСТ 1 12283-77	5374А-9
10-ОСТ 1 12283-77	5374А-10

№ изм.

№ изм.

9456

Изм. № дубликата

Изм. № подлинника

ЛИСТ РЕГИСТРАЦИИ ИЗМЕНЕНИЙ

OBORONSTAL.RU

№ изм.	Номера страниц				Номер "Изм. об изм."	Подпись	Дата	Срок введения изменения
	изме- ненных	замене- нных	новых	анну- лиро- ванных				
1	1,2,5	-	-	-	8786	С.ф	02.02. 83г.	01.07.83г.

3456

Изм. № дубликата

Изм. № оригинала