

# OBORONSTAL.RU

УДК 62-728.53-238:629.7

Группа Д18

## ОТРАСЛЕВОЙ СТАНДАРТ

ОСТ 1 12236-76

### ЗАКЛЕПКА

### Конструкция и размеры

На 3 страницах

Взамен 2474А

ОКП 75 9526 6601 01

Распоряжением Министерства от 21 июля 1976 г.

№ 087-16

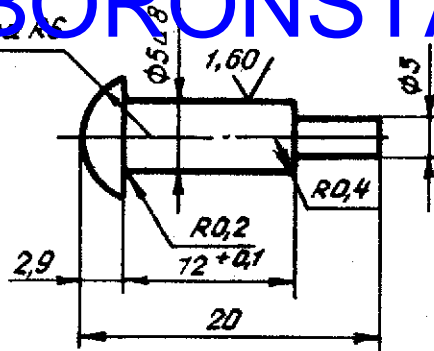
срок введения установлен с 1 июля 1977 г.

1. Конструкция и размеры заклепки должны соответствовать указанным на чертеже.

№ изм.	1	2	3
№ изд.	7801	11488	12471
Инд. № дубликата	2886		
Инд. № соединения			

3,2/  
√(√)

OBORONSTAL.RU



2. Материал: сталь 45 ГОСТ 1050-88.
3. Неуказанные предельные отклонения размеров, формы и расположения поверхностей - по ОСТ 1 00022-80.
4. Покрытие: Кл 3-6.хр<sup>\*</sup>.
5. Маркировать обозначение и клеймить окончательную приемку на бирке.
6. Масса - 0,005 кг.

Наименование и обозначение заклепки:

Заклепка ОСТ 1 12236-76

<sup>\*</sup> По действующему в отрасли документу.

№ изм.	1	2	3
№ изм.	7901	11488	12471
Ил. № дубляжа			
Ил. № подлинника	2888		

