

OBORONSTAL.RU

УДК 629.7-427.4

Группа Д16

ОТРАСЛЕВОЙ СТАНДАРТ

НАКОНЕЧНИКИ ТРУБЧАТЫЕ Конструкция и размеры

ОСТ 1 12139-75

На 4 страницах

Взамен 1786А;
ОСТ 1 11568-74

ОКП 75 9526 3400 09

Распоряжением Министерства от 13 октября 1975 г. № 087-16
срок введения установлен с 1 июля 1976 г.

Несоблюдение стандарта преследуется по закону

1. Настоящий стандарт распространяется на трубчатые наконечники, применяемые для обжатия на канатах из углеродистой и нержавеющей сталей.

Издание официальное

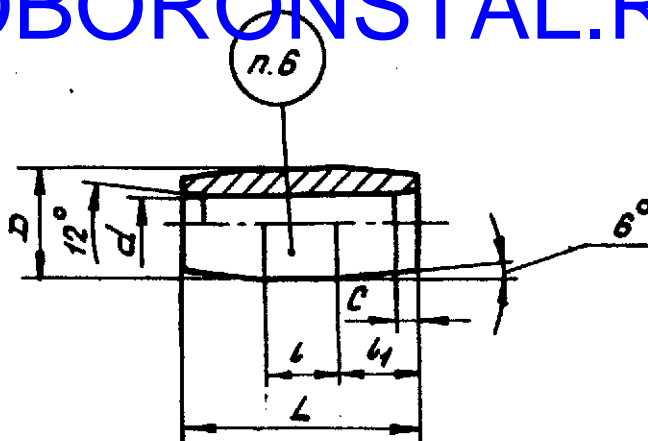
ГР 4599 от 23.10.75

Перепечатка воспрещена

Авт. изм.	2	3	4
№ изд.	7828	8421	12315
Изд. № дубликата	2871		
Изд. № издания			

2. Конструкция, размеры и коды ОКП наконечников должны соответствовать указанным на чертеже и в таблице.

OBORONSTAL.RU 63/



Размеры, мм

Типо- размер	Код ОКП	Для каната с условным диаметром ^{*)}	D Поле допуска H11	d Поле допуска H11	L	l	l ₁		C	Масса, кг
							Пред. откл.			
							±0,3	+0,5		
1	75 9526 3401 08	1,8	4,9	1,9	6	2	2,0	0,8	0,0007	
2	75 9526 3402 07	2,2	6,2	2,3	8	3	2,5	1,0	0,0015	
3	75 9526 3403 06	2,5		2,7	10	4	3,0	1,2	0,0017	
4	75 9526 3404 05	3,2	8,5	3,5	12	5	3,5	1,4	0,0028	
5	75 9526 3405 04	3,6	8,6	3,8	15	6	4,5	1,6	0,0050	
6	75 9526 3406 03	4,0	8,8	4,4	16	7		1,8	0,0055	
7	75 9526 3407 02	4,5	10,2	4,8	18	8	5,0	2,4	0,0080	
8	75 9526 3408 01	5,0		5,4	20		6,0		0,0086	
9	75 9526 3409 00	6,0	13,5	6,3	25	9	8,0	2,6	0,0200	
10	75 9526 3410 07	7,5		7,7	30	14		3,2	0,0280	
11	75 9526 3411 06	8,0	16,0	8,6	34	12	11,0	3,4	0,0340	
12	75 9526 3412 05	9,5		10,2	40	18		4,0	0,0400	

3. Материал: сталь 12Х18Н9Т по ТУ 14-1-377-72 и ТУ 14-1-3957-85;
Заменитель - сталь 12Х18Н10Т по ТУ 14-1-377-72 и ТУ 14-1-3957-85.

4. Неуказанные предельные отклонения размеров, формы и расположения поверхностей - по ОСТ 1 00022-80.

5. Покрытие: Хим.Пас.^{**}

^{*} Размер для справок.
^{**} По действующему в отрасли документу.

4

3

1

№ 12139-75

№ 12139-75

2671

№ 12139-75

№ 12139-75

- 6. Маркировать типоразмер электрографическим способом. Допускается маркировать на бирке.
- 7. Клеймить окончательную приемку на бирке.
- 8. Технические условия — по ОСТ 1 00787-75.

OBORONSTAL.RU

Пример наименования и обозначения трубчатого наконечника типоразмера 8:

Наконечник 8 - ОСТ 1 12139-75

№ 031.
№ 030.

2871

Итв. № дубликата
Итв. № оригинала

