

# OBORONSTAL.RU

УДК 629.7-427.4

Группа Д15

## ОТРАСЛЕВОЙ СТАНДАРТ

ОСТ 1 12137-75

НАКОНЕЧНИКИ ШАРИКОВЫЕ  
С ОДНИМ ХВОСТОВИКОМ  
Конструкция и размеры

На 4 страницах

Взамен 1743С55;  
ОСТ 1 11568-74

ОКП 75 9526 3200 04

Распоряжением Министерства от 18 октября 1975 г.

№ 087-16

срок введения установлен с 1 июля 1976 г.

Несоблюдение стандарта преследуется по закону

1. Настоящий стандарт распространяется на шариковые наконечники с одним хвостовиком, применяемые для обжатия на канатах из углеродистой и нержавеющей сталей.

Издание официальное

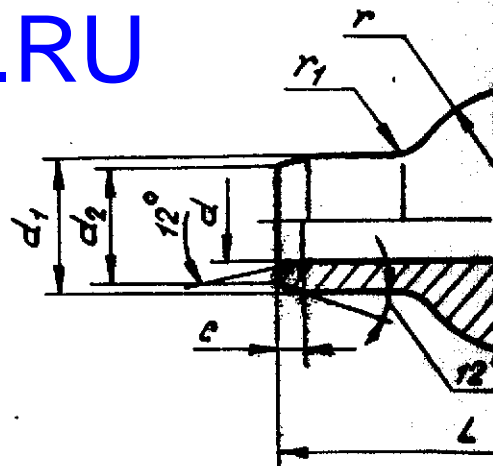
ГР 4597 от 23.10.75

Перепечатка воспрещена

Лит.зна.	2	3	4	
№ ин.	7828	9421	12315	
Изм. № дубляжа	2089			
Изм. № редакции				

2. Конструкция, размеры и коды ОКП наконечников должны соответствовать указанным

# OBORONSTAL.RU



№ изм.	1	3	4
№ изд.	7242	8421	12315

Изм. № дубликата	2669
Изм. № подлинника	

Типо-размер	Код ОКП	Для каната с условным диаметром*	D
			h11
1	75 9526 3201 03	2,2	6,9
2	75 9526 3202 02	2,5	7,8
3	75 9526 3203 01	3,2	11,0
4	75 9526 3204 00	3,6	12,3
5	75 9526 3205 10	4,0	13,3
6	75 9526 3206 09	4,5	
7	75 9526 3207 08	5,0	14,0
8	75 9526 3208 07	6,0	18,3
9	75 9526 3209 06	7,5	20,8

3. Материал: сталь 12X18H9T по ТУ 14-1-377-72 и ТУ 14-1-3957-85.  
 Заменитель - сталь 12X18H10T по ТУ 14-1-377-72 и ТУ 14-1-3957-85.

4. Неуказанные предельные отклонения размеров, формы и расположения поверхностей - по ОСТ 1 00022-80.

5. Покрытие: Хим.Пас.<sup>ЖЗ</sup>

6. Маркировать типоразмер электрографическим способом. Допускается маркировать на бирке.

7. Клеймить окончательную приемку на бирке.

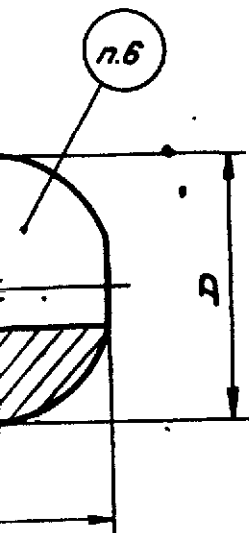
8. Технические условия - по ОСТ 1 00767-75.

\* Размер для справок.  
 ЖЗ По действующему в отрасли документу.

и чертеже и в таблице.

6.3

OBORONSTAL.RU



размеры, мм

d	d <sub>1</sub>	d <sub>2</sub>	L	r	r <sub>1</sub>		c	Масса, кг
					Пред. откл.			
поле допуска			Пред. откл. ± 0,5	Поле допуска h11	+0,5	+0,5		
H11	h11							
2,3	4,9	4,30	10	3,30	2	1,0	0,0015	
2,7	5,6	4,90	11	3,45	3	1,2	0,0019	
3,5	6,4	5,65	15	5,10		1,4	0,0040	
3,8	6,8	5,90	17	5,90		1,6	0,0070	
4,4	7,6	6,70	18	6,20	4	1,8	0,0076	
4,8	8,3	7,20		6,65		2,4	0,0080	
5,4	8,3	7,90	20	8,23		2,6	0,0100	
6,3	10,3	8,90	27			2,6	0,0270	
7,7	12,0	10,50	28	9,75	5	3,2	0,0280	

Пример наименования и обозначения шарикового с одним хвостови-  
ком наконечника в положении 4:

OBORONSTAL.RU

Наконечник 4 ОСТ 1 12137-75

№ 131.  
№ 132.

Изм. № дубликата  
Изм. № оригинала  
2389

ЛИСТ РЕГИСТРАЦИИ ИЗМЕНЕНИЙ

Номер изме- нения	Номер листа (страницы)				Номер доку- мента	Подпись	Дата внесения изм.	Дата введения изм.
	изме- ненного	замене- нного	нового	аннули- рован- ного				
Переиздан с учетом изменений № 1, 2, 3, 4,,								

OBORONSTAL.RU

Изм. № 1 сублиста

Изм. № подлиста