

OBORONSTAL.RU

УДК 629.7-427.4

Группа Д15

ОТРАСЛЕВОЙ СТАНДАРТ

НАКОНЕЧНИКИ РЕЗЬБОВЫЕ
Конструкция и размеры

ОСТ 1 12135-75

На 5 страницах

Взамен 8087С52-
8090С52;

ОСТ 1 11564-72

ОКП 75 9526 2900 09

Распоряжением Министерства от 13 октября 1975 г.

№ 087-16

срок введения установлен с 1 июля 1976 г.

Несоблюдение стандарта преследуется по закону

1. Настоящий стандарт распространяется на резьбовые наконечники, применяемые для обжатия на канатах из углеродистой и нержавеющей сталей.

Издание официальное

ГР 4595 от 23.10.75

Перепечатка воспрещена

Лит. изд.
№ изд.

2

7829

3

9421

4

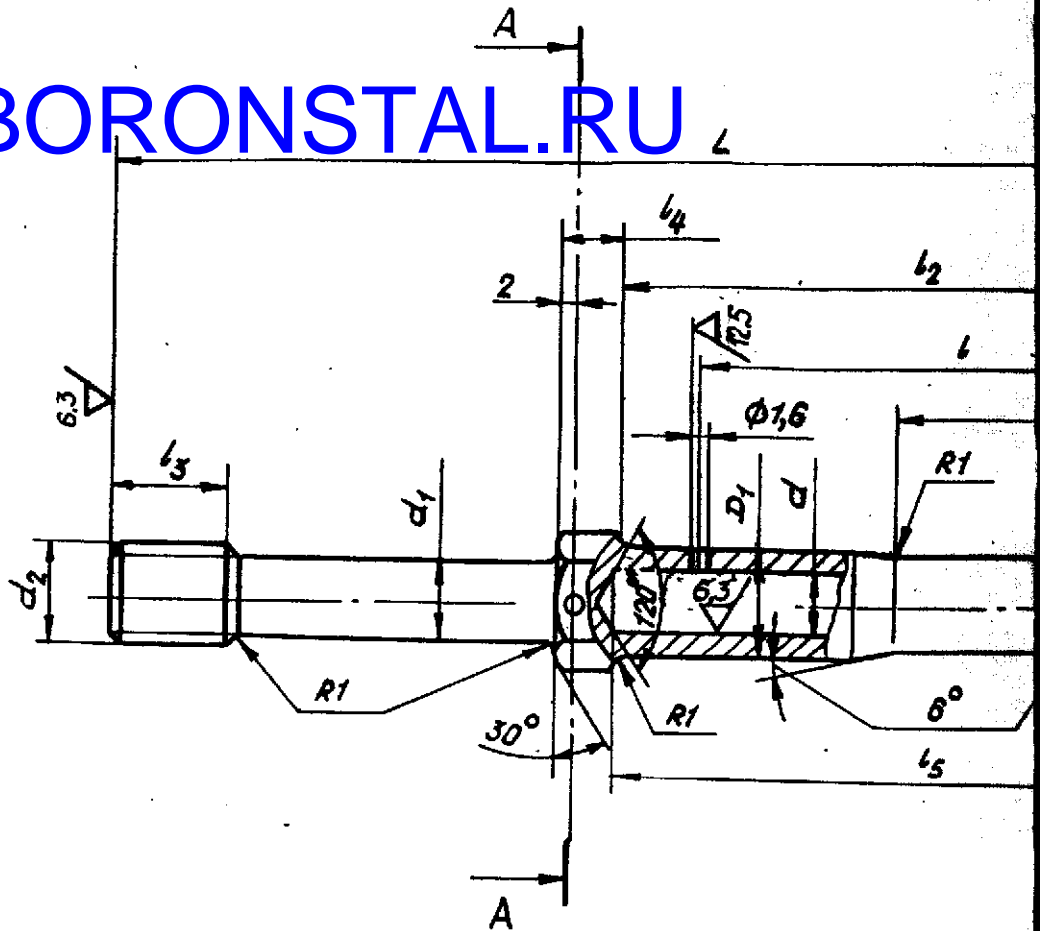
12315

Инд. № дубляжа
Инд. № подлинника

2867

2. Конструкция, размеры и коды ОКП наконечников должны соответствовать указани

OBORONSTAL.RU



№ изм.	1	2	3	4
№ изв.	7242	7829	9421	12315

Изм. № дубликата	
Изм. № подлинника	2867

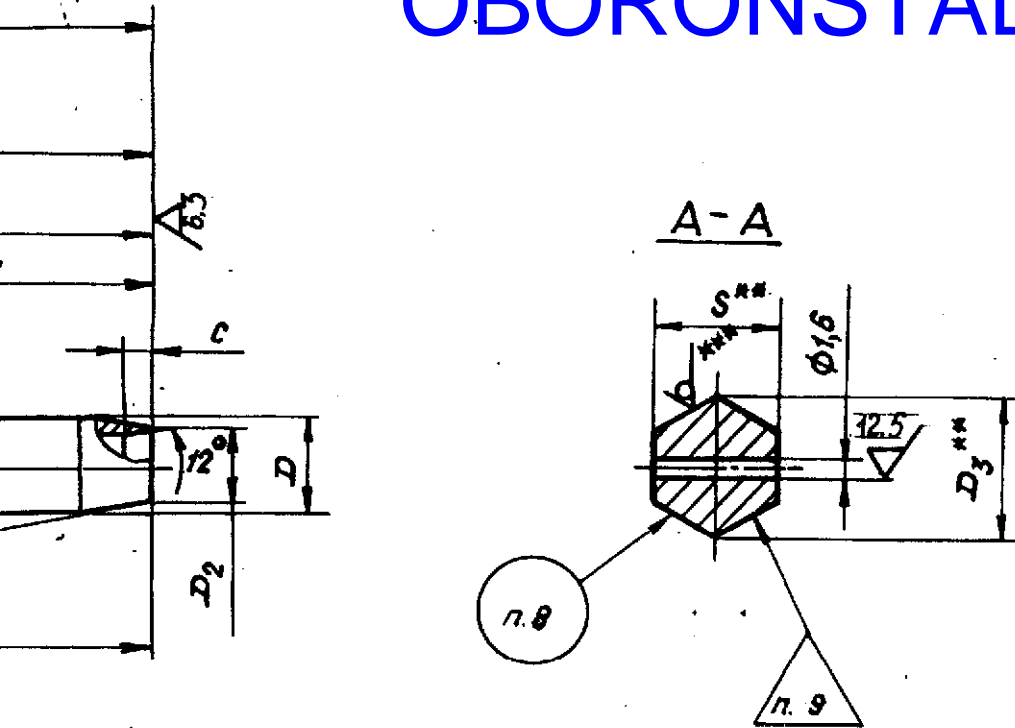
Типо-размер	Код ОКП	Для каната с условным диаметром*	D	D ₁	D ₂	D ₃	Размер d
			Поле допуска h11				
1	75 9526 2901 08	1,8	3,8	4,0	3,3	5,8	1,8
2	75 9526 2902 07						
3	75 9526 2903 06						
4	75 9526 2904 05						
5	75 9526 2905 04	2,2	4,3	4,6	3,7	6,3	2,2
6	75 9526 2906 03						
7	75 9526 2907 02						
8	75 9526 2908 01						

* Размер обеспеч. инстр.
 ** Размер для справок; для D₃ и S - при изготовлении деталей из шестигранных прутков.
 *** При изготовлении деталей из шестигранных прутков.

на чертеже и в таблице.

1,6 / (✓)

OBORONSTAL.RU



РАЗМЕРЫ, ММ

d_1	d_2	L	l	l_1	l_2	l_3	l_4 Пред. откл. $\pm 0,5$	l_5	S	C Пред. откл. $+0,5$	Масса, кг
3,0	M4-6e	50	23	15	26	6	6,0	27	5,0	0,8	0,0046
	M4LH-6e.										
	M4-6e	60									0,0051
	M4LH-6e.										
3,5	M5-6e	55	25	28	8	29	5,5	1,0	0,0055		
	M5LH-6e										
	M5-6e	69							0,0065		
	M5LH-6e										

OBORONSTAL.RU

№ дубликата	№ подлинника	№ изм.	№ изд.	1	2	3	4
	2887	7242	7829	9421	12315		

Типо-размер	Код ОКП	Для каната с условным диаметром	D		D ₂	D ₃	D ₄
			Поле допуска h11	D ₁			
9	75 9526 2909 00						
10	75 9526 2910 07	2,5	4,9	5,2	4,3		
11	75 9526 2911 06						
12	75 9526 2912 05						
13	75 9526 2913 04	3,2	6,0	6,9	5,2	8,1	
14	75 9526 2914 03						
15	75 9526 2915 02						
16	75 9526 2916 01						
17	75 9526 2917 00	3,8	6,3	6,7	5,4		
18	75 9526 2918 10						
19	75 9526 2919 09						
20	75 9526 2920 05						
21	75 9526 2921 04	4,0	7,1	7,8	6,2	11,5	
22	75 9526 2922 03						
23	75 9526 2923 02						
24	75 9526 2924 01						
25	75 9526 2925 00	4,5	8,4	9,0	7,2		
26	75 9526 2926 10						
27	75 9526 2927 09						
28	75 9526 2928 08						
29	75 9526 2929 07	5,0	8,7	9,3	7,4	13,8	
30	75 9526 2930 03						
31	75 9526 2931 02						
32	75 9526 2932 01						
33	75 9526 2933 00	6,0	10,0	10,8	8,8		
34	75 9526 2934 10						
35	75 9526 2935 09						
36	75 9526 2936 08						
37	75 9526 2937 07	7,5	12,2	13,8	10,4	16,2	
38	75 9526 2938 06						
39	75 9526 2939 05						
40	75 9526 2940 01						

* Размер для справок.

Продолжение

ды, мм

d_1	d_2	L	l	l_1	l_2	l_3	l_4 Пред. откл. $\pm 0,5$	l_5	S	C Пред. откл. $\pm 0,5$	Масса, г
4,0	M8-6e	65	29	18	33	10	6,5	34	7,0	1,2	0,0090
	M8LH-6e										
	M8-6e	80									0,0105
	M8LH-6e										
4,5	M8-6e	66	30	18	35	10		36	7,0	1,4	0,0097
	M8LH-6e										
	M8-6e	82									0,0117
	M8LH-6e										
5,0	M8-6e	80	37	23	42	12		43	10,0	1,6	0,0180
	M8LH-6e										
	M8-6e	101									0,0210
	M8LH-6e										
6,0	M8-6e	86	44	27	49	12	7,0	50	10,0	1,8	0,0227
	M8LH-6e										
	M8-6e	106									0,0270
	M8LH-6e										
7,0	M10-6e	102	50		56	15		57	12,0	2,4	0,0354
	M10LH-6e										
	M10-6e	122									0,0419
	M10LH-6e										
	M10-6e	103	53	34	58	15		59	12,0		0,0360
	M10LH-6e										
	M10-6e	123									0,0420
	M10LH-6e										
8,0	M10-6e	107	57		63	15	7,5	64	12,0	2,6	0,0480
	M10LH-6e										
	M10-6e	127									0,0550
	M10LH-6e										
10,0	M12x1,5-6e	123	67	42	75	18	7,5	76	14,0	3,2	0,0860
	M12x1,5LH-6e										
	M12x1,5-6e	143									0,0983
	M12x1,5LH-6e										

OBORONSTA.RU

Типо-размер	Применяемость	Для каната с условным диаметром*	D		D ₂	D ₃	C
			Поле до-пуска h11	D ₁			
41	75 9526 2941 00	8,0	13,5	14,4	11,4	18,6	8,6
42	75 9526 2942 10						
43	75 9526 2943 09						
44	75 9526 2944 08						
45	75 9526 2945 07	9,5	15,9	17,2	13,4	21,9	10,2
46	75 9526 2946 06						
47	75 9526 2947 05						
48	75 9526 2948 04						

3. Материал: сталь 12X18H9T по ТУ 14-1-3957-85 и ТУ 14-1-377-72.
 Заменитель - сталь 12X18H10T по ТУ 14-1-3957-85 и ТУ 14-1-377-72.

4. Фаски резьбы - по ОСТ 1 00010-81.

5. Неуказанные предельные отклонения размеров, формы и расположения поверхностей - по ОСТ 1 00022-80.

6. У наконечников не допускается смещение оси резьбы относительно оси наконечника на размер, более предельного отклонения на наружный диаметр резьбы. Не допускается смещение оси отверстия d относительно оси поверхности D_1 более 0,2 мм.

7. Покрытие: Хим.Пас.^{***}

8. Маркировать типоразмер электрографическим способом.

9. Клеймить окончательную приемку для типоразмеров 1 - 24 на бирке, для остальных типоразмеров - на детали ударным способом.

10. Технические условия - по ОСТ 1 00767-75.

Пример наименования и обозначения резьбового наконечника типоразмера 43:

Наконечник 43 - ОСТ 1 12135-75

* Размер для справок.
 ** По действующему в отрасли документу.

№ изм.	1	2	3	4
№ изм.	7242	7829	9421	12315

Изм. № дубликата	2667
Изм. № оригинала	

Продолжение

l, мм

d_1	d_2	L	l	l_1	l_2	l_3	l_4 Пред. откл. +0,5	l_5	S	C Пред. откл. +0,5	Масса, кг
11,0	M14x1,5-6e	134	73	46	84	18	8,0	85	17,0	3,4	0,1350
	M14x1,5 LH-6e										0,1480
	M14x1,5-6e	154									0,1804
	M14x1,5 LH-6e										0,2032
13,0	M16x1,5-6e	148	78	50	91	20		92	19,0	4,0	0,1804
	M16x1,5 LH-6e										0,2032
	M16x1,5-6e	168									0,1804
	M16x1,5 LH-6e										0,2032

OBORONSTAL.RU

ЛИСТ РЕГИСТРАЦИИ ИЗМЕНЕНИЙ

Номер изменения	Номер листа (страницы)				Номер документа	Подпись	Дата внесения изм.	Дата введения изм.
	изменного	заменного	нового	аннулированного				
Переиздан с учетом изменений № 1, 2, 3, 4.								

OBORONSTAL.RU

Инд. № документа

Инд. № подлинника