

OBORONSTAL.RU

УДК 621.885.6

Группа Г38

ОТРАСЛЕВОЙ СТАНДАРТ

ОСТ 1 12112-75

СКОБЫ

На 5 страницах

Конструкция и размеры

Взамен 5196А

Проверено в 1982 г.

Распоряжением Министерства от 30 мая 1976 г.

№ 087-16

срок введения установлен с 1 января 1976 г.

Несоблюдение стандарта преследуется по закону

СКОБЫ ПО ОСТ 1 12112-75 ВЗАИМОЗАМЕНЯЕМЫ
СО СКОБАМИ ПО НОРМАЛИ 5196А

1. Конструкция и размеры скоб должны соответствовать указанным
на чертеже и в таблице.

Издание официальное

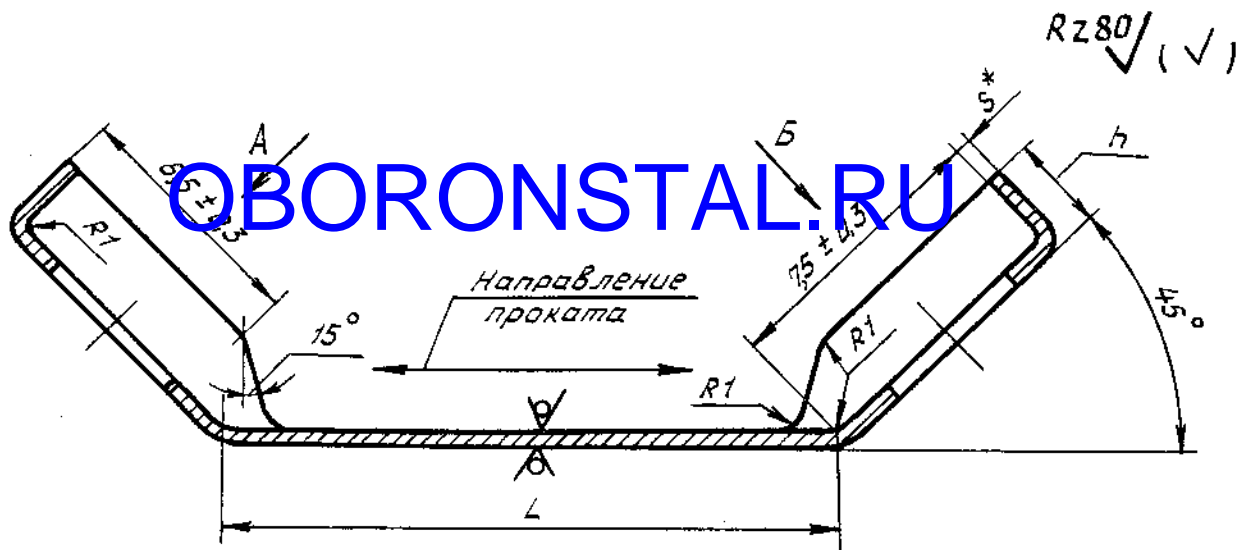
ГР 4331 от 06.06.75

Перепечатка воспрещена

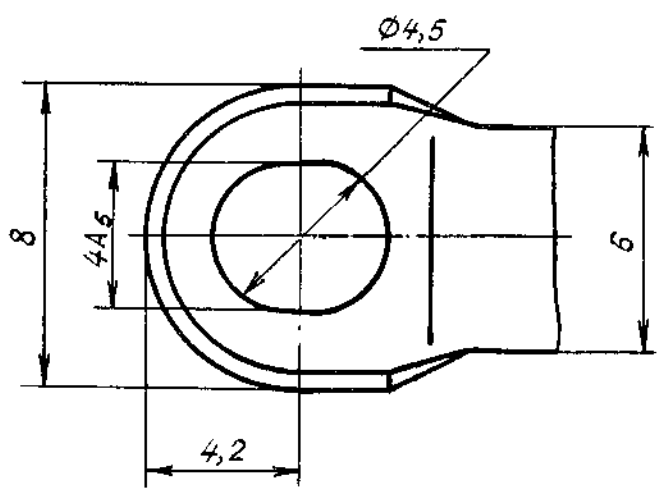
Дат. изм. 1
№ изв. 8713

2470

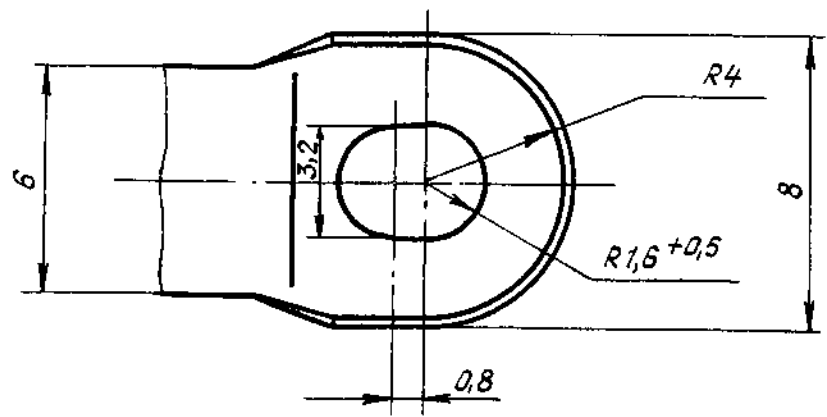
Изм. № дубликата
Изм. № оригинала



Вид А



Вид Б



*Размер для справок.

№ изм.
№ изв.

2470

Изм. № дубликата
Изм. № подлинника

OBORONSTAL.RU

Размеры в мм

Типо-размеры	Применяемость	L Пред. откл. $\pm 0,5$	h	S	Масса, г
1		16,5	2,5	0,5	2,0
2		22,5			2,1
3		29,0			2,4
4		35,0			2,6
5		41,5	3,0	0,8	2,9
6		48,0			3,4
7		54,0			3,7
8		60,5		1,0	4,0
9		67,0			4,3
10		73,5			4,7
11		80,0			5,2
12		86,0	5,8		
13		92,5	6,5		

2. Материал: сталь 10 - по ГОСТ 16523-70.

3. Неуказанные предельные отклонения размеров, формы и расположения поверхностей - по ОСТ 1 00022-80.

4. Покрытие: Кд9.хр*.

5. Таблица соответствия скоб по настоящему стандарту скобам по нормали 5196А приведена в справочном приложении.

6. Общие технические условия - по ОСТ 1 00615-73.

Пример наименования и обозначения скобы типоразмера 8:

Скоба 8-ОСТ 1 12112-75

* По действующему в отрасли документу.

1

8713

№ изм.

№ изв.

2470

Инв. № дубликата

Инв. № подлинника

ПРИЛОЖЕНИЕ
Справочное

Таблица соответствия скоб по настоящему стандарту

скобам по нормам 5196А

OBORONSTAL.RU

Обозначение	по стандарту	по нормам
	1-OCT 1 12112-75	5196А-1
	2-OCT 1 12112-75	5196А-2
	3-OCT 1 12112-75	5196А-3
	4-OCT 1 12112-75	5196А-4
	5-OCT 1 12112-75	5196А-5
	6-OCT 1 12112-75	5196А-6
	7-OCT 1 12112-75	5196А-7
	8-OCT 1 12112-75	5196А-8
	9-OCT 1 12112-75	5196А-9
	10-OCT 1 12112-75	5196А-10
	11-OCT 1 12112-75	5196А-11
	12-OCT 1 12112-75	5196А-12
	13-OCT 1 12112-75	5196А-13

№ изм. 1
№ изв. 8713

2470

Изм. № дубликата
Изм. № оригинала

ЛИСТ РЕГИСТРАЦИИ ИЗМЕНЕНИЙ

№ изм.	Номера страниц			анну- лиро- ванных	Номер "Изв. об изм."	Подпись	Дата	Срок введения изменения
	изме- ненных	замене- нных	новых					
1	1,3,4		5		8713	<i>Лугин</i>	15.12.82	01.01.83

Изм. № дубликата

Изм. № подлинника