

OBORONSTAL.RU

УДК 621.885.7

Группа Г38

ОТРАСЛЕВОЙ СТАНДАРТ

ОСТ 112100-75

ХОМУТЫ ЗАЖИМНЫЕ
С БОКОВЫМ КРЕПЛЕНИЕМ

На 12 страницах

Конструкция и размеры

Взамен 5170А, 5171А
5172А, 5173А
5178А, 5894А

Проверено в 1982 г.

Распоряжением Министерства от 30 мая 1975 г.

№ 087-16

срок введения установлен с 1 января 1976 г.

Несоблюдение стандарта преследуется по закону

1. Настоящий стандарт распространяется на зажимные хомуты с боковым креплением с обкладкой. В зависимости от материала хомута и обкладки стандарт устанавливает 8 исполнений.

1

8713

Лит.изм.

№ изв.

2464

Инв. № дубликата

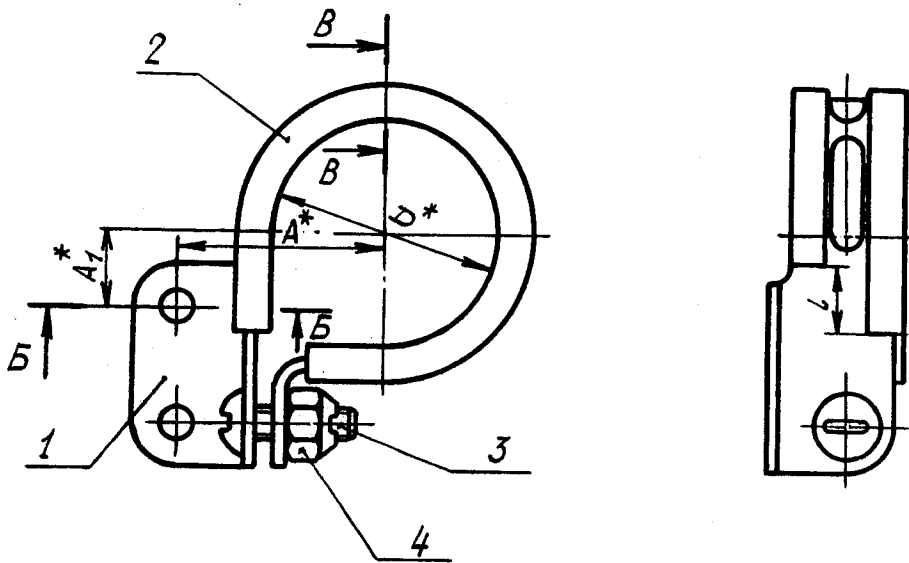
Инв. № подлинника

2. Конструкция и размеры зажимных хомутов с боковым креплением должны соответствовать указанным на чертеже и в таблице.

OBORONSTAL.RU

Правое – изображено

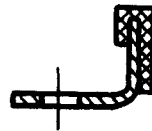
Левое – зеркальное отражение



B-B



B-B



* Размер для справок.

1

№ изм.

№ изв.

8713

2464

Инв. № дубликата

Инв. № подлинника

Ив. № дубликата	
Ив. № подлинника	2464

№ изм.	1
№ изв.	8713

Размеры в мм

D	Исполнение	Применение	A	A ₁	l Пред. откл. ±0,3	Поз. 1 Хомут	Поз. 2 Обкладка Количество Обозначение	Поз. 3 Винт	Поз. 4 Гайка	Масса, г
32	1				11	35-1-ОСТ 1 12101-75	1-17-ОСТ 1 11529-80	5-14-Ц-ОСТ 1 31529-80	5-Ц-ОСТ 1 33055-80	20,5
	2					35-2-ОСТ 1 12101-75				35,6
	3					35-1-Ц-ОСТ 1 12103-75				
						35-2-Ц-ОСТ 1 12103-75				
						35-1-ОСТ 1 12104-75	1-17-ОСТ 1 11528-80	5-14-Хим.Пас- ОСТ 1 31533-80	5-Хим.Пас- ОСТ 1 33057-80	37,5
						35-2-ОСТ 1 12104-75				
						35-1-ОСТ 1 12101-75				
						35-2-ОСТ 1 12101-75	1-17-ОСТ 1 11526-80			19,4
34	1				11	35-1-Кл-ОСТ 1 12103-75				
	2					35-2-Кл-ОСТ 1 12103-75				24,5
	3					35-1-ОСТ 1 12101-75				
	4					35-2-ОСТ 1 12101-75				
	5					35-1-Кл-ОСТ 1 12103-75				
	6					35-2-Кл-ОСТ 1 12103-75				
	7					35-1-ОСТ 1 12101-75				
	8					35-2-ОСТ 1 12101-75				
1					37-1-ОСТ 1 12101-75	1-17-ОСТ 1 11528-80	5-14-Кл-ОСТ 1 31529-80	5-Кл-ОСТ 1 33055-80	37,5	
2					37-2-ОСТ 1 12101-75					
					37-1-Ц-ОСТ 1 12103-75	1-18-ОСТ 1 11529-80	5-14-Ц-ОСТ 1 31529-80	5-Ц-ОСТ 1 33055-80	20,9	
					37-2-Ц-ОСТ 1 12103-75				36,2	

Продолжение

Размеры в мм

D	Исполнение	Применяемая мощь	A	A ₁	Пред. откл. ±0,3	l	Размеры в мм				Масса, г.
							Поз. 1 Хомут	Поз. 2 Обкладка	Поз. 3 Винт	Поз. 4 Гайка	
34	3						1	1	1	1	38,2
							Обозначение				
	4							1-18-ОСТ 1 12104-75	5-14-Хим.Пас-ОСТ 1 31533-80	5-Хим.Пас-ОСТ 1 33057-80	19,8
								37-2-ОСТ 1 12104-75			
								37-1-ОСТ 1 12101-75			
								37-2-ОСТ 1 12101-75			
								37-1-Кл-ОСТ 1 12103-75			
								37-2-Кл-ОСТ 1 12103-75			
5							1-18-ОСТ 1 11526-80			35,1	
							Обозначение				
6							1-18-ОСТ 1 12101-75	5-14-Кл-ОСТ 1 31529-80	5-Кл-ОСТ 1 33055-80	22,9	
							Обозначение				
7							1-18-ОСТ 1 12101-75			38,2	
							Обозначение				
8							1-18-ОСТ 1 12102-75			22,9	
							Обозначение				
1							1-19-ОСТ 1 12101-75	5-14-ОСТ 1 31529-80	5-ОСТ 1 33055-80	21,0	
							Обозначение				
2							1-19-ОСТ 1 12101-75			37,0	
							Обозначение				
3							1-19-ОСТ 1 12104-75	5-14-Хим.Пас-ОСТ 1 31533-80	5-Хим.Пас-ОСТ 1 33057-80	39,1	
							Обозначение				
4							1-19-ОСТ 1 12104-75	5-14-Кл-ОСТ 1 31529-80	5-Кл-ОСТ 1 33055-80	19,9	
							Обозначение				

BORONSTAL.RU

Продолжение

Размеры в мм

D	Исполнение	Применение	A	A ₁	l Пред. откл. ±0,3	Поз. 1 Хомут	Поз. 2 Обкладка	Поз. 3 Винт	Поз. 4 Гайка	Масса, г	
											Количество
36	5					39-1-Кл-ОСТ 1 12103-75	1-19-ОСТ 1 11526-80			35,9	
	6					39-2-Кл-ОСТ 1 12103-75		5-14-Кл-ОСТ 1 31529-80	5-Кл-ОСТ 1 33055-80	23,1	
						39-1-ОСТ 1 12101-75					
	7		30,0	15,5		39-2-ОСТ 1 12101-75					
						39-1-Кл-ОСТ 1 12103-75	1-19-ОСТ 1 11528-80				39,1
	8					39-2-Кл-ОСТ 1 12103-75					
						39-1-ОСТ 1 12102-75					
						39-2-ОСТ 1 12102-75					23,1
38	1					41-1-ОСТ 1 12101-75					
	2				11	41-2-ОСТ 1 12101-75	1-21-ОСТ 1 11529-80	5-14-ОСТ 1 31529-80	5-ОСТ 1 33055-80	22,1	
						41-1-Ц-ОСТ 1 12103-75					
	3					41-2-Ц-ОСТ 1 12103-75					38,4
						41-1-ОСТ 1 12104-75	1-21-ОСТ 1 11528-80	5-14-Хим.Пас- ОСТ 1 31533-80	5-Хим.Пас- ОСТ 1 33057-80	40,6	
	4		31,0	16,5		41-2-ОСТ 1 12104-75					
					41-1-ОСТ 1 12101-75					20,9	
5					41-2-ОСТ 1 12101-75	1-21-ОСТ 1 11526-80	5-14-Кл-ОСТ 1 31529-80	5-Кл-ОСТ 1 33055-80	37,2		
					41-1-Кл-ОСТ 1 12103-75						
6					41-2-Кл-ОСТ 1 12103-75	1-21-ОСТ 1 11528-80				24,3	
					41-1-ОСТ 1 12101-75						
					41-2-ОСТ 1 12101-75						

ОВОРОНСТАЛ.РУ

№ изм.	1									
№ изв.	8713									

Ив. № дубликата	
Ив. № подлинника	2464

Продолжение

Размеры в мм

D	Исполнение	Применение	A	A ₁	l Пред. откл. ±0,3	Поз. 1 Хомут	Поз. 2 Обкладка	Поз. 3 Винт	Поз. 4 Гайка	Масса, г
38	7		31,0	16,5		41-1-Кл-ОСТ 1 12103-75	1-21-ОСТ 1 11528-80	5-14-Кл-ОСТ 1 31529-80	5-Кл-ОСТ 1 33055-80	40,6
						41-2-Кл-ОСТ 1 12103-75				
						41-1-ОСТ 1 12102-75				
						41-2-ОСТ 1 12102-75				
40	8		32,0	17,5	11	43-1-ОСТ 1 12101-75	1-22-ОСТ 1 11529-80	5-14-Ц-ОСТ 1 31529-80	5-Ц-ОСТ 1 33055-80	22,3
						43-2-ОСТ 1 12101-75				
						43-1-Ц-ОСТ 1 12103-75				
						43-2-Ц-ОСТ 1 12103-75				
40	4		32,0	17,5	11	43-1-ОСТ 1 12101-75	1-22-ОСТ 1 11528-80	5-14-Хим.Пас- ОСТ 1 31533-80	5-Хим.Пас- ОСТ 1 33057-80	41,1
						43-2-ОСТ 1 12101-75				
						43-1-Кл-ОСТ 1 12103-75				
						43-2-Кл-ОСТ 1 12103-75				
40	5		32,0	17,5	11	43-1-ОСТ 1 12101-75	1-22-ОСТ 1 11526-80			21,2
						43-2-ОСТ 1 12101-75				
						43-1-Кл-ОСТ 1 12103-75				
						43-2-Кл-ОСТ 1 12103-75				
40	6		32,0	17,5	11	43-1-ОСТ 1 12101-75	1-22-ОСТ 1 11528-80	5-14-Кл-ОСТ 1 31529-80	5-Кл-ОСТ 1 33055-80	37,7
						43-2-ОСТ 1 12101-75				
						43-1-Кл-ОСТ 1 12103-75				
						43-2-Кл-ОСТ 1 12103-75				
40	7		32,0	17,5	11	43-1-ОСТ 1 12101-75	1-22-ОСТ 1 11528-80	5-14-Кл-ОСТ 1 31529-80	5-Кл-ОСТ 1 33055-80	41,1
						43-2-ОСТ 1 12101-75				
						43-1-Кл-ОСТ 1 12103-75				
						43-2-Кл-ОСТ 1 12103-75				
40	8		32,0	17,5	11	43-1-ОСТ 1 12101-75	1-22-ОСТ 1 11528-80	5-14-Кл-ОСТ 1 31529-80	5-Кл-ОСТ 1 33055-80	24,6
						43-2-ОСТ 1 12101-75				
						43-1-Кл-ОСТ 1 12103-75				
						43-2-Кл-ОСТ 1 12103-75				

BORONSTEAL.RU

№ изм. 1
№ изв. 8713

2464

Продолжение

Размеры в мм

D	Исполнение	Применение	A	A ₁	l Пред. откл. ±0,3	Поз. 1 Хомут	Поз. 2 Обкладка		Поз. 3, Винт	Поз. 4 Гайка	Масса, г
							Количество	Обозначение			
42	1					1	1	1	1	1	22,8
						45-1-ОСТ 1 12101-75	1-23-ОСТ 1 11529-80	5-14-ОСТ 1	5-Ц-ОСТ 1		
	2						1	1	1	1	39,9
							45-2-ОСТ 1 12101-75	1-23-ОСТ 1 11528-80	5-14-Хим.Пас-ОСТ 1 31533-80	5-Ц-ОСТ 1 33055-80	
	3						1	1	1	1	42,3
							45-1-ОСТ 1 12104-75	1-23-ОСТ 1 11528-80	5-14-Хим.Пас-ОСТ 1 31533-80	5-Хим.Пас-ОСТ 1 33057-80	
	4						1	1	1	1	21,7
							45-2-ОСТ 1 12101-75	1-23-ОСТ 1 11526-80			
5			33,0	18,5	11	1	1	1	1	38,8	
						45-1-Кл-ОСТ 1 12103-75	1-23-ОСТ 1 11526-80				
6						1	1	1	1	25,2	
						45-2-ОСТ 1 12101-75	1-23-ОСТ 1 11528-80	5-14-Кл-ОСТ 1	5-Кл-ОСТ 1		
7						1	1	1	1	42,3	
						45-1-Кл-ОСТ 1 12103-75	1-23-ОСТ 1 11528-80	31529-80	33055-80		
8						1	1	1	1	25,2	
						45-2-ОСТ 1 12102-75	1-23-ОСТ 1 11528-80				
45	1		34,5	16,0	14	1	1	1	1	24,7	
						48-1-ОСТ 1 12101-75	1-24-ОСТ 1 11529-80	5-14-Ц-ОСТ 1	5-Ц-ОСТ 1		
2						1	1	1	1	42,9	
						48-2-ОСТ 1 12101-75	1-24-ОСТ 1 11529-80	31529-80	33055-80		

ОВОРОNSTAL.RU

Изм. № 1
Изм. № 87 13
2464

Продолжение

Размеры в мм

Изм. № дубликата	1								
Изм. № подлинника	8713								

D	Исполнение	Применение	A	A ₁	l Пред. откл. ±0,3	Поз. 1 Хомут	Поз. 2 Обкладка Количество	Поз. 3 Винт	Поз. 4 Гайка	Масса, г		
											Обозначение	
45	3				14	48-1-ОСТ 1 12104-75	1-24-ОСТ 1 11528-80	5-14-Хим.Пас-ОСТ 1 31533-80	5-Хим.Пас-ОСТ 1 33057-80	45,6		
	4					48-2-ОСТ 1 12104-75	1-24-ОСТ 1 11526-80				23,4	
	5					48-1-ОСТ 1 12101-75						
	6					48-2-ОСТ 1 12101-75						
	7			34,5		48-1-Кл-ОСТ 1 12103-75	1-24-ОСТ 1 11528-80		5-14-Кл-ОСТ 1 31529-80	5-Кл-ОСТ 1 33055-80	27,4	
	8					48-2-Кл-ОСТ 1 12103-75						
	48	1					48-1-ОСТ 1 12101-75	1-25-ОСТ 1 11529-80		5-14-П-ОСТ 1 31529-80	5-П-ОСТ 1 33055-80	25,8
		2					48-2-ОСТ 1 12102-75					
3					51-1-ОСТ 1 12101-75	1-25-ОСТ 1 11528-80		5-14-Хим.Пас-ОСТ 1 31533-80	5-Хим.Пас-ОСТ 1 33057-80	47,5		
4				36,0	51-2-ОСТ 1 12104-75							
5					51-1-ОСТ 1 12101-75	1-25-ОСТ 1 11526-80		5-14-Кл-ОСТ 1 31529-80	5-Кл-ОСТ 1 33055-80	24,4		
					51-2-ОСТ 1 12101-75							
					51-1-Кл-ОСТ 1 12103-75	1-25-ОСТ 1 11526-80				43,3		
				51-2-Кл-ОСТ 1 12103-75								

BORONSTAL.RU

№ изм.	1																		
№ изв.	8713																		

Продолжение

Размеры в мм

D	Исполнение	Применяемость	A	A ₁	Пред. откл. ±0,3	Поз. 1 Хомут	Поз. 2 Обкладка		Поз. 3 Винт	Поз. 4 Гайка	Масса, г
							Количество	Обозначение			
48	6				14	51-1-OCT 1 12101-75					28,6
						51-2-OCT 1 12101-75					
			36,0	17,5		51-1-Кл-OCT 1 12103-75	1-25-OCT 1 11528-80	5-14-Кл-OCT 1	5-Кл-OCT 1		47,5
						51-2-Кл-OCT 1 12103-75		31529-80	33055-80		
						51-1-OCT 1 12102-75					
						51-2-OCT 1 12102-75					28,6
						53-1-OCT 1 12101-75					
						53-2-OCT 1 12101-75					
50	1					53-1-Ц-OCT 1 12103-75	1-26-OCT 1 11529-80	5-14-Ц-OCT 1	5-Ц-OCT 1	26,8	
						53-2-Ц-OCT 1 12103-75		31529-80	33055-80	46,3	
						53-1-OCT 1 12104-75					
						53-2-OCT 1 12104-75					
						53-1-OCT 1 12101-75	1-26-OCT 1 11528-80	5-14-Хим.Пас-ОCT 1 31533-80	5-Хим.Пас-OCT 1 33057-80	49,2	
						53-2-OCT 1 12101-75					
						53-1-OCT 1 12101-75					
						53-2-OCT 1 12101-75					
50	2					53-1-Кл-OCT 1 12103-75	1-26-OCT 1 11526-80				
			37,0	18,5						25,3	
						53-2-Кл-OCT 1 12103-75					
						53-1-OCT 1 12101-75					
						53-2-OCT 1 12101-75					
						53-1-Кл-OCT 1 12103-75					
						53-2-Кл-OCT 1 12103-75					
						53-1-OCT 1 12101-75					
50	3					53-2-OCT 1 12101-75					
						53-1-OCT 1 12101-75					
						53-2-OCT 1 12101-75					
						53-1-Кл-OCT 1 12103-75					
						53-2-Кл-OCT 1 12103-75					
						53-1-OCT 1 12101-75					
						53-2-OCT 1 12101-75					
						53-1-Кл-OCT 1 12103-75					
50	4					53-2-Кл-OCT 1 12103-75	1-26-OCT 1 11528-80	5-14-Кл-OCT 1	5-Кл-OCT 1	29,8	
						53-1-OCT 1 12101-75		31529-80	33055-80		
						53-2-OCT 1 12101-75					
						53-1-Кл-OCT 1 12103-75					
						53-2-Кл-OCT 1 12103-75					
						53-1-OCT 1 12101-75					
						53-2-OCT 1 12101-75					
						53-1-Кл-OCT 1 12103-75					
50	5					53-2-Кл-OCT 1 12103-75	1-26-OCT 1 11528-80	5-14-Кл-OCT 1	5-Кл-OCT 1	49,2	
						53-1-OCT 1 12101-75		31529-80	33055-80		
						53-2-OCT 1 12101-75					
						53-1-Кл-OCT 1 12103-75					
						53-2-Кл-OCT 1 12103-75					
						53-1-OCT 1 12101-75					
						53-2-OCT 1 12101-75					
						53-1-Кл-OCT 1 12103-75					
50	6					53-2-Кл-OCT 1 12103-75	1-26-OCT 1 11528-80	5-14-Кл-OCT 1	5-Кл-OCT 1	29,8	
						53-1-OCT 1 12101-75		31529-80	33055-80		
						53-2-OCT 1 12101-75					
						53-1-Кл-OCT 1 12103-75					
						53-2-Кл-OCT 1 12103-75					
						53-1-OCT 1 12101-75					
						53-2-OCT 1 12101-75					
						53-1-Кл-OCT 1 12103-75					
50	7					53-2-Кл-OCT 1 12103-75	1-26-OCT 1 11528-80	5-14-Кл-OCT 1	5-Кл-OCT 1	49,2	
						53-1-OCT 1 12101-75		31529-80	33055-80		
						53-2-OCT 1 12101-75					
						53-1-Кл-OCT 1 12103-75					
						53-2-Кл-OCT 1 12103-75					
						53-1-OCT 1 12101-75					
						53-2-OCT 1 12101-75					
						53-1-Кл-OCT 1 12103-75					
50	8					53-2-Кл-OCT 1 12102-75	1-26-OCT 1 11528-80	5-14-Кл-OCT 1	5-Кл-OCT 1	29,8	
						53-1-OCT 1 12101-75		31529-80	33055-80		
						53-2-OCT 1 12101-75					
						53-1-Кл-OCT 1 12103-75					
						53-2-Кл-OCT 1 12103-75					
						53-1-OCT 1 12101-75					
						53-2-OCT 1 12101-75					
						53-1-Кл-OCT 1 12103-75					

OBRONSTA.RU

3. Для обозначения правого и левого (зеркального) зажимного хомута с боковым креплением вводится код:

- для правого - 1,
- для левого - 2.

OBORONSTAL.RU

4. Допускается подрезать длину резиновой обкладки по месту в сборе.

5. Рекомендации по применению зажимных хомутов с боковым креплением приведены в рекомендуемом приложении к настоящему стандарту.

6. Общие технические условия - по ОСТ 1 00615-73.

Пример наименования и обозначения зажимного хомута с боковым креплением размером $D = 32$ мм, исполнения 1, правого:

Хомут 32-1-1-ОСТ 1 12100-75

№ изм.	1
№ изв.	8713

2464

Инв. № дубликата

Инв. № подлинника

ОСТ 112100-75 Стр.11

ПРИЛОЖЕНИЕ
Рекомендуемое

OBORONSTAL.RU

Применение в коммун. хоз-вах с б/жвнм креплением

Испол-нение	Рабочая среда	Температура эксплуатации, °С	Материал	
			хомута	обкладки
1	Топливо	От минус 50	Д16	ИРП-1078
2		до плюс 150	Ст 20-Ц	
3	Воздух	От минус 60 до плюс 400 (до 1 ч)	12Х17Г9АН4-М	ИРП-1285
4		От минус 50 до плюс 100 (300 ч)	Д16	НО-68-1
5			Ст 20-Кд	
6		От минус 60 до плюс 150	Д16	ИРП-1285
7			Ст 20-Кд	
8			Д19	

1

8713

№ изм.

№ изв.

Изм. № дубликата

Изм. № подлинника

2464

ЛИСТ РЕГИСТРАЦИИ ИЗМЕНЕНИЙ

OBORONSTA.RU

№ изм.	Номера страниц				Номер "Изв. об изм."	Подпись	Дата	Срок введения изменения
	изме- ненных	замене- нных	новых	анну- лиро- ванных				
1	1-11		12		8713	<i>Луиш</i>	15.10.82	01.01.83

№. № дубликата

№. № подлинника