

OBORONSTAL.RU

УДК 621.885.7

Группа Г 38

ОТРАСЛЕВОЙ СТАНДАРТ

ОСТ 1 12095-75

ХОМУТЫ ЗАЖИМНЫЕ С БОКОВЫМ КРЕПЛЕНИЕМ

На 17 страницах

Конструкция и размеры

Взамен 5159А, 5160А
5161А, 5162А
5167А

Проверено в 1982 г.

Распоряжением Министерства от 30 мая 1975 г.

№ 087-16

срок введения установлен с 1 января 1976 г.

Несоблюдение стандарта преследуется по закону

1. Настоящий стандарт распространяется на зажимные хомуты с боковым креплением с обкладкой. В зависимости от материала хомута и обкладки стандарт устанавливает 8 исполнений.

Лит. изм.

1

№ изв.

8713

Изм. № дубликата

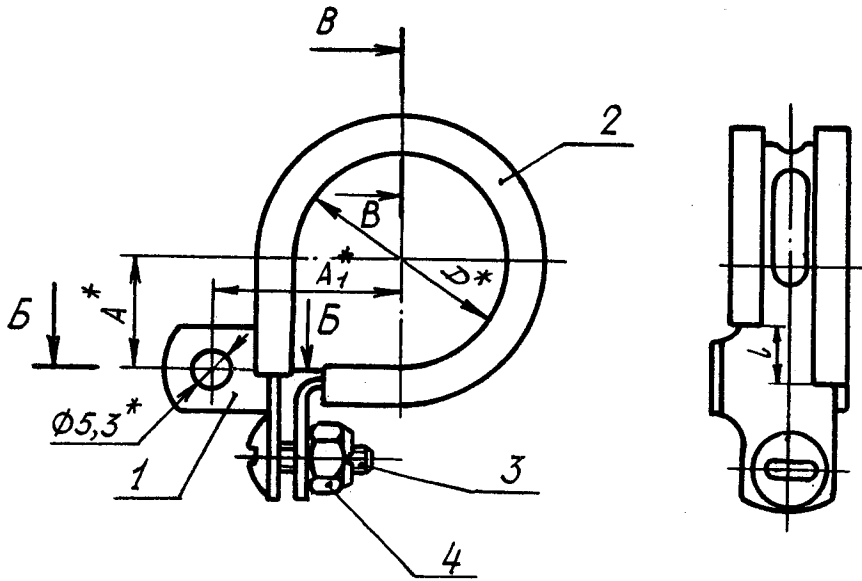
Изм. № редакции

2462

2. Конструкция и размеры зажимных хомутов с боковым креплением должны соответствовать указанным на чертеже и в таблице.

OBORONSTAL.RU

Правое - изображено
 Левое - зеркальное отражение



B - B



Б - Б



*Размер для справок.

№ изм.	1
№ изв.	8713

Инв. № дубликата	
Инв. № подлинника	2462

Инв. № дубликата		№ изм.	1						
Инв. № подлинника	2462	№ изв.	8713						

Размеры в мм

D	Исполнение	Применяемость	A	A ₁	l Пред. откл. ±0,3	Поз. 1 Хомут	Поз. 2 Обкладка	Поз. 3 Винт	Поз. 4 Гайка	Масса, г
3	1					4,5-1-ОСТ 1 12096-75	1-1-ОСТ 1 11529-80	5-10-Ц-ОСТ 1 31529-80	5-Ц-ОСТ 1 33055-80	4,2
						4,5-2-ОСТ 1 12096-75				
						4,5-1-Ц-ОСТ 1 12098-75				
						4,5-2-Ц-ОСТ 1 12098-75				
						4,5-1-ОСТ 1 12099-75				
						4,5-2-ОСТ 1 12099-75				
						4,5-1-ОСТ 1 12096-75				
						4,5-2-ОСТ 1 12096-75				
4	2			13,0		4,5-1-Кл-ОСТ 1 12098-75	1-1-ОСТ 1 11528-80	5-10-Хмм.Пас- ОСТ 1 31533-80	5-Хмм.Пас- ОСТ 1 33057-80	8,2
						4,5-2-Кл-ОСТ 1 12098-75				
						4,5-1-ОСТ 1 12096-75				
						4,5-2-ОСТ 1 12096-75				
						4,5-1-Кл-ОСТ 1 12098-75				
						4,5-2-Кл-ОСТ 1 12098-75				
						4,5-1-ОСТ 1 12097-75				
						4,5-2-ОСТ 1 12097-75				
4	1					5,5-1-ОСТ 1 12096-75	1-2-ОСТ 1 11529-80	5-10-Кл-ОСТ 1 31529-80	5-Кл-ОСТ 1 33055-80	4,4
						5,5-2-ОСТ 1 12096-75				
						5,5-1-Ц-ОСТ 1 12098-75				
						5,5-2-Ц-ОСТ 1 12098-75				
						5,5-1-ОСТ 1 12096-75				
						5,5-2-ОСТ 1 12096-75				
						5,5-1-ОСТ 1 12097-75				
						5,5-2-ОСТ 1 12097-75				
4	2					4,5-1-ОСТ 1 12096-75	1-1-ОСТ 1 11528-80	5-10-Кл-ОСТ 1 31529-80	5-Кл-ОСТ 1 33055-80	4,4
						4,5-2-ОСТ 1 12096-75				
						4,5-1-Кл-ОСТ 1 12098-75				
						4,5-2-Кл-ОСТ 1 12098-75				
						4,5-1-ОСТ 1 12097-75				
						4,5-2-ОСТ 1 12097-75				
						5,5-1-ОСТ 1 12096-75				
						5,5-2-ОСТ 1 12096-75				

OBO RONSTA.L.RU

Продолжение

Размеры в мм

D	Исполнение	Применение	A	A ₁	l Пред. откл. ±0,3	Поз. 1 Хомут	Поз. 2 Обкладка Количество	Поз. 3 Винт	Поз. 4 Гайка	Масса, г	
											Обозначение
4	3					5,5-1-ОСТ 1 12099-75	1-2-ОСТ 1 11528-80	5-10-Хим.Пас. ОСТ 1 31533-80	5-Хим.Пас- ОСТ 1 33057-80	8,7	
						5,5-2-ОСТ 1 12099-75					
						5,5-1-ОСТ 1 12096-75	1-2-ОСТ 1 11526-80			4,7	
						5,5-2-ОСТ 1 12096-75					
						5,5-1-Кл-ОСТ 1 12098-75					
						5,5-2-Кл-ОСТ 1 12098-75				8,5	
						5,5-1-ОСТ 1 12096-75		7	13,0	3	
						5,5-2-ОСТ 1 12096-75					4,9
5	1					5,5-1-Кл-ОСТ 1 12098-75	1-2-ОСТ 1 11528-80	5-10-Кл-ОСТ 1 31529-80	5-Кл-ОСТ 1 33055-80	8,9	
						5,5-2-Кл-ОСТ 1 12098-75					
						5,5-1-ОСТ 1 12097-75				4,9	
						5,5-2-ОСТ 1 12097-75					
						6,5-1-ОСТ 1 12096-75					
						6,5-2-ОСТ 1 12096-75					
						6,5-1-ОСТ 1 12096-75	1-3-ОСТ 1 11529-80	5-10-ОСТ 1 31529-80	5-ОСТ 1 33055-80	4,9	
						6,5-2-ОСТ 1 12096-75				9,0	
5	2		7		4	6,5-1-ОСТ 1 12099-75	1-3-ОСТ 1 11528-80	5-10-Хим.Пас- ОСТ 1 31533-80	5-Хим.Пас- ОСТ 1 33057-80	9,1	
						6,5-2-ОСТ 1 12099-75					
						6,5-1-ОСТ 1 12096-75					
						6,5-2-ОСТ 1 12096-75					
						6,5-1-ОСТ 1 12096-75					
						6,5-2-ОСТ 1 12096-75					
						6,5-1-ОСТ 1 12096-75	1-3-ОСТ 1 11526-80	5-10-Кл-ОСТ 1 31529-80	5-Кл-ОСТ 1 33055-80	4,7	
						6,5-2-ОСТ 1 12096-75					

OBORONSTAL.RU

Инв. № дубликата
Инв. № подлинника

2462

№ изм. 1
№ изв. 8713

OBORONSTAL.RU

Продолжение

Размеры в мм

D	Исполнение	Применяемость	A	A ₁	l Пред. откл. ±0,3	Поз. 1 Хомут	Поз. 2 Обкладка Количество Обозначение	Поз. 3 Винт	Поз. 4 Гайка	Масса, г
5	5					6,5-1-Кл-ОСТ 1 12098-75	1-3-ОСТ 1 11526-80	5-10-Кл-ОСТ 1 31529-80	5-Кл-ОСТ 1 33055-80	8,9
						6,5-2-Кл-ОСТ 1 12098-75	1-3-ОСТ 1 11528-80			
						6,5-1-ОСТ 1 12096-75				
						6,5-2-ОСТ 1 12096-75				
						6,5-1-Кл-ОСТ 1 12098-75				
						6,5-2-Кл-ОСТ 1 12098-75				
						6,5-1-ОСТ 1 12097-75				
						6,5-2-ОСТ 1 12097-75				
6	6		7	14,0	4	7,5-1-ОСТ 1 12096-75		1-4-ОСТ 1 11529-80	5-10-Ц-ОСТ 1 31529-80	5-Ц-ОСТ 1 33055-80
						7,5-2-ОСТ 1 12096-75				
						7,5-1-Ц-ОСТ 1 12098-75				
						7,5-2-Ц-ОСТ 1 12098-75				
						7,5-1-ОСТ 1 12099-75				
						7,5-2-ОСТ 1 12099-75				
						7,5-1-ОСТ 1 12096-75				
						7,5-2-ОСТ 1 12096-75				
6	6					7,5-1-Кл-ОСТ 1 12098-75	1-4-ОСТ 1 11526-80	5-10-Кл-ОСТ 1 31529-80	5-Кл-ОСТ 1 33055-80	9,1
						7,5-2-Кл-ОСТ 1 12098-75				
						7,5-1-ОСТ 1 12096-75				
						7,5-2-ОСТ 1 12096-75				
						7,5-1-ОСТ 1 12099-75				
						7,5-2-ОСТ 1 12099-75				
						7,5-1-ОСТ 1 12096-75				
						7,5-2-ОСТ 1 12096-75				

№ дубликата		№ изм.	1
№ подлинника	2462	№ изв.	8713

Продолжение

Размеры в мм

D	Исполнение	Применяемость	A	A ₁	l Пред. откл. ±0,3	Поз. 1 Хомут	Поз. 2 Обкладка	Поз. 3 Винт	Поз. 4 Гайка	Масса, г
6	7			14,0		1	1	1	1	
						7,5-1-Кл-ОСТ 1 12098-75	1-4-ОСТ 1 11528-80	5-10-Кл-ОСТ 1 31529-80	5-Кл-ОСТ 1 33055-80	9,4
						7,5-2-Кл-ОСТ 1 12098-75				
						7,5-1-ОСТ 1 12097-75				5,4
1	8					9,5-1-ОСТ 1 12096-75	1-5-ОСТ 1 11529-80	5-10-Ц-ОСТ 1 31529-80	5-Ц-ОСТ 1 33055-80	6,1
						9,5-2-ОСТ 1 12096-75				
						9,5-1-Ц-ОСТ 1 12098-75				
						9,5-2-Ц-ОСТ 1 12098-75				11,3
2	3					9,5-1-ОСТ 1 12099-75	1-5-ОСТ 1 11528-80	5-10-Хим.Пас- ОСТ 1 31533-80	5-Хим. ОСТ 1 33057-80	11,6
						9,5-2-ОСТ 1 12099-75				
						9,5-1-ОСТ 1 12096-75				
						9,5-2-ОСТ 1 12096-75				6,0
3	4		7	15,0	4	9,5-1-ОСТ 1 12098-75	1-5-ОСТ 1 11526-80			
						9,5-2-ОСТ 1 12098-75				
						9,5-1-Кл-ОСТ 1 12098-75				
						9,5-2-Кл-ОСТ 1 12098-75				11,2
4	5					9,5-1-ОСТ 1 12096-75		5-10-Кл-ОСТ 1 31529-80	5-Кл-ОСТ 1 33055-80	6,4
						9,5-2-ОСТ 1 12096-75				
						9,5-1-Кл-ОСТ 1 12098-75				
						9,5-2-Кл-ОСТ 1 12098-75				11,6
5	6					9,5-1-ОСТ 1 12097-75	1-5-ОСТ 1 11528-80			
						9,5-2-ОСТ 1 12097-75				
						9,5-1-Кл-ОСТ 1 12098-75				
						9,5-2-Кл-ОСТ 1 12098-75				6,4
6	7					9,5-1-ОСТ 1 12097-75	1-5-ОСТ 1 11528-80			
						9,5-2-ОСТ 1 12097-75				
						9,5-1-Кл-ОСТ 1 12098-75				
						9,5-2-Кл-ОСТ 1 12098-75				11,6
7	8					9,5-1-ОСТ 1 12097-75	1-5-ОСТ 1 11528-80			
						9,5-2-ОСТ 1 12097-75				
						9,5-1-Кл-ОСТ 1 12098-75				
						9,5-2-Кл-ОСТ 1 12098-75				6,4

Инв. № дубликата

Инв. № подлинника

2462

№ изм.

1

№ изм.

8713

Продолжение

Размеры в мм

D	Исполнение	Применяемость	A	A ₁	l Пред. откл. ±0,3	Поз. 1 Хомут	Поз. 2 Обкладка Количество Обозначение	Поз. 3 Винт	Поз. 4 Гайка	Масса, г	
											1
10	1					11,5-1-ОСТ 1 12096-75	1-6-ОСТ 1 11529-80	5-10-Ц-ОСТ 1 31529-80	5-Ц-ОСТ 1 33055-80	6,5	
						11,5-2-ОСТ 1 12096-75					
	2					11,5-1-Ц-ОСТ 1 12098-75	1-6-ОСТ 1 11528-80	5-10-Хим.Пас- ОСТ 1 31533-80	5-Хим.Пас- ОСТ 1 33057-80	12,5	
						11,5-2-Ц-ОСТ 1 12098-75					
	3					11,5-1-ОСТ 1 12099-75	1-6-ОСТ 1 11526-80			6,4	
						11,5-2-ОСТ 1 12099-75					
	4					11,5-1-ОСТ 1 12096-75	1-6-ОСТ 1 11528-80				11,0
						11,5-2-ОСТ 1 12096-75					
5			7	16,0	4	11,5-1-Кл-ОСТ 1 12098-75	1-6-ОСТ 1 11528-80	5-10-Кл-ОСТ 1 31529-80	5-Кл-ОСТ 1 33055-80	6,4	
						11,5-2-Кл-ОСТ 1 12098-75					
6						11,5-1-ОСТ 1 12096-75	1-6-ОСТ 1 11528-80			12,5	
						11,5-2-ОСТ 1 12096-75					
7						11,5-1-Кл-ОСТ 1 12098-75	1-6-ОСТ 1 11528-80			6,9	
						11,5-2-Кл-ОСТ 1 12098-75					
8						11,5-1-ОСТ 1 12097-75	1-6-ОСТ 1 11528-80			12,5	
						11,5-2-ОСТ 1 12097-75					
12	1					13,5-1-ОСТ 1 12096-75	1-7-ОСТ 1 11529-80	5-10-Ц-ОСТ 1 31529-80	5-Ц-ОСТ 1 33055-80	6,9	
						13,5-2-ОСТ 1 12096-75					
2						13,5-1-Ц-ОСТ 1 12098-75	1-7-ОСТ 1 11529-80			12,7	
						13,5-2-Ц-ОСТ 1 12098-75					

ОБОРОНСТАЛ.РУ

№ изм. 1

№ изв. 8713

2462

Изм. № дубликата

Изм. № подлинника

Продолжение

Размеры в мм

D	Исполнение	Применение	A	A ₁	l Пред. откл. ±0,3	Поз. 1 Хомут	Поз. 2 Обкладка Количество	Поз. 3 Винт	Поз. 4 Гайка	Масса, г	
											Обозначение
12	3					13,5-1-ОСТ 1 12099-75	1-7-ОСТ 1 11528-80	5-10-Хим. Пас. ОСТ 1 31533-80	5-Хим.Пас. ОСТ 1 33057-80	13,1	
						13,5-2-ОСТ 1 12099-75					
	4					13,5-1-ОСТ 1 12096-75	1-7-ОСТ 1 11526-80			6,7	
						13,5-2-ОСТ 1 12096-75					
	5					13,5-1-Кд-ОСТ 1 12098-75					
						13,5-2-Кд-ОСТ 1 12098-75					
	6			7	17,0		13,5-1-ОСТ 1 12096-75		5-10-Кд-ОСТ 1 31529-80	5-Кд-ОСТ 33055-80	7,3
							13,5-2-ОСТ 1 12096-75				
7						13,5-1-Кд-ОСТ 1 12098-75	1-7-ОСТ 1 11528-80			13,1	
						13,5-2-Кд-ОСТ 1 12098-75					
8						13,5-1-ОСТ 1 12097-75				7,3	
						13,5-2-ОСТ 1 12097-75					
14	1					15,5-1-ОСТ 1 12096-75	1-8-ОСТ 1 11529-80	5-10-Ц-ОСТ 1 31529-80	5-Ц-ОСТ 33055-80	8,6	
						15,5-2-ОСТ 1 12096-75					
	2			8	18,0		15,5-1-ОСТ 1 12099-75	1-8-ОСТ 1 11528-80	5-10-Хим. Пас. ОСТ 1 31533-80	5-Хим.Пас. ОСТ 1 33057-80	15,2
							15,5-2-ОСТ 1 12099-75				
3						15,5-1-ОСТ 1 12096-75	1-8-ОСТ 1 11526-80	5-10-Кд-ОСТ 1 31529-80	5-Кд-ОСТ 1 33055-80	8,3	
						15,5-2-ОСТ 1 12096-75					

№ изм.

1

№ изв.

8713

Инв. № дубликата

Инв. № подлинника

2462

Инв. № дубликата	1
Инв. № подлинника	8713
	2462

Продолжение

Размеры в мм

D	Исполнение	Применение	A	A ₁	l Пред. откл. ±0,3	Поз. 1 Хомут	Поз. 2 Обкладка	Поз. 3 Винт	Поз. 4 Гайка	Масса, г
14	5					15,5-1-Кл-ОСТ 1 12098-75	1-8-ОСТ 1 11526-80	5-10-Кл-ОСТ 1	5-Кл-ОСТ 1	14,4
	6					15,5-2-Кл-ОСТ 1 12098-75		31529-80	33055-80	9,1
	7		8	18,0		15,5-1-ОСТ 1 12096-75	1-8-ОСТ 1 11528-80			12,2
	8					15,5-2-ОСТ 1 12096-75				9,1
	1					15,5-1-Кл-ОСТ 1 12098-75				12,2
	2					15,5-2-ОСТ 1 12097-75				9,1
	3					19-1-ОСТ 1 12096-75	1-9-ОСТ 1 11529-80	5-14-ОСТ 1	5-ОСТ 1	12,2
	4					19-2-ОСТ 1 12096-75		31529-80	33055-80	20,8
16	5		9	20,0	4	19-1-ОСТ 1 12099-75	1-9-ОСТ 1 11528-80	5-14-Хим. Пас-ОСТ 1 31533-80	5-Хим. Пас-ОСТ 1 33057-80	21,8
	6					19-2-ОСТ 1 12099-75				20,2
	1					19-1-ОСТ 1 12096-75				11,6
	2					19-2-ОСТ 1 12096-75				11,6
	3					19-1-Кл-ОСТ 1 12098-75	1-9-ОСТ 1 11526-80	5-14-Кл-ОСТ 1	5-Кл-ОСТ 1	20,2
	4					19-2-Кл-ОСТ 1 12098-75		31529-80	33055-80	20,2

Продолжение

Размеры в мм

№ дубляжата		№ изм.	1						
№ подложника	2462	№ изв.	8713						

D	Исполнение	Применение	A	A ₁	l Пред. откл. ±0,3	Поз. 1 Хомут	Поз. 2 Обкладка	Поз. 3 Винт	Поз. 4 Гайка	Масса, г	
											Количество
16	7		9	20,0		19-1-Кл-ОСТ 1 12098-75	1-9-ОСТ 1 11528-80	5-14-Кл-ОСТ 1	5-Кл-ОСТ 1	21,8	
	8					19-2-Кл-ОСТ 1 12098-75	31529-80	33055-80	33055-80	13,2	
		1					19-1-ОСТ 1 12097-75				
			2					19-2-ОСТ 1 12097-75			
18	3		10	21,0	4	21-1-ОСТ 1 12096-75	1-10-ОСТ 1 11529-80	5-14-Ц-ОСТ 1	5-Ц-ОСТ 1	13,2	
						21-2-ОСТ 1 12099-75	31529-80	33055-80	33055-80	22,4	
						21-1-ОСТ 1 12099-75		5-14-Хим.Пес-	5-Хим.Пес-	23,4	
						21-2-ОСТ 1 12099-75	ОСТ 1 31533-80	ОСТ 1 33057-80	33057-80		
	4						21-1-ОСТ 1 12096-75	1-10-ОСТ 1 11526-80			12,6
							21-2-ОСТ 1 12096-75				
							21-1-Кл-ОСТ 1 12098-75				
							21-2-Кл-ОСТ 1 12098-75				
5						21-1-ОСТ 1 12096-75		5-14-Кл-ОСТ 1	5-Кл-ОСТ 1	21,8	
						21-2-ОСТ 1 12096-75		31529-80	33055-80	14,2	
						21-1-Кл-ОСТ 1 12098-75					
						21-2-Кл-ОСТ 1 12098-75					
7						21-1-ОСТ 1 12097-75	1-10-ОСТ 1 11528-80			23,4	
						21-2-ОСТ 1 12097-75					
						21-1-ОСТ 1 12097-75					
						21-2-ОСТ 1 12097-75					
8						21-1-ОСТ 1 12097-75				14,2	
						21-2-ОСТ 1 12097-75					
						21-1-ОСТ 1 12097-75					
						21-2-ОСТ 1 12097-75					

Инв. № дубликата		№ изм.	1
Инв. № подлинника	2462	№ изв.	8713

Продолжение

Размеры в мм

D	Исполнение	Применение	A	A ₁	l Пред. откл. ±0,3	Поз. 1 Хомут	Поз. 2 Обкладка	Поз. 3 Винт	Поз. 4 Гайка	Масса, г
20	1					23-1-ОСТ 1 12096-75	1-11-ОСТ 1 11529-80	5-14-Ц-ОСТ 1 31529-80	5-Ц-ОСТ 1 33055-80	13,9
	2					23-2-ОСТ 1 12096-75				
	3					23-1-Ц-ОСТ 1 12098-75				
	4					23-2-Ц-ОСТ 1 12098-75				
	5					23-1-ОСТ 1 12099-75	1-11-ОСТ 1 11528-80	5-14-Хим.Пас-ОСТ 1 31533-80	5-Хим.Пас-ОСТ 1 33055-80	23,3
	6					23-2-ОСТ 1 12099-75				
	7					23-1-ОСТ 1 12096-75				
	8					23-2-ОСТ 1 12096-75				
22	1		11	22,0	4	23-1-Кл-ОСТ 1 12098-75	1-11-ОСТ 1 11526-80			13,3
	2					23-2-Кл-ОСТ 1 12098-75				
	3					23-1-ОСТ 1 12096-75				
	4					23-2-ОСТ 1 12096-75				
	5					23-1-ОСТ 1 12096-75				
	6					23-2-ОСТ 1 12096-75				
	7					23-1-Кл-ОСТ 1 12098-75				
	8					23-2-Кл-ОСТ 1 12098-75				
24,5	1					23-1-ОСТ 1 12096-75	1-11-ОСТ 1 11528-80	5-14-Кл-ОСТ 1 31529-80	5-Кл-ОСТ 1 33055-80	15,1
	2					23-2-ОСТ 1 12096-75				
	3					23-1-Кл-ОСТ 1 12098-75				
	4					23-2-Кл-ОСТ 1 12098-75				
	5					23-1-ОСТ 1 12096-75				
	6					23-2-ОСТ 1 12096-75				
	7					23-1-ОСТ 1 12096-75				
	8					23-2-ОСТ 1 12096-75				
24,7	1		12	23,0		25-1-ОСТ 1 12096-75	1-13-ОСТ 1 11529-80	5-14-Ц-ОСТ 1 31529-80	5-Ц-ОСТ 1 33055-80	15,0
	2					25-2-ОСТ 1 12096-75				
	3					25-1-Ц-ОСТ 1 12098-75				
	4					25-2-Ц-ОСТ 1 12098-75				
	5					25-1-ОСТ 1 12096-75				
	6					25-2-ОСТ 1 12096-75				
	7					25-1-ОСТ 1 12096-75				
	8					25-2-ОСТ 1 12096-75				

OBRONSTAL.RU

Продолжение

Размеры в мм

D	Исполнение	Применяемость	A	A ₁	l Пред. откл. ±0,3	Поз. 1 Хомут	Поз. 2 Обкладка	Поз. 3 Винт	Поз. 4 Гайка	Масса, г	
											Количество
22	3					25-1-ОСТ 1 12099-75	1-13-ОСТ 1 11528-80	5-14-Хим.Пас-ОСТ 1 31533-80	5-Хим.Пас-ОСТ 1 33057-80	26,1	
						25-2-ОСТ 1 12099-75					
	4					25-1-ОСТ 1 12096-75	1-13-ОСТ 1 11526-80			14,3	
						25-2-ОСТ 1 12096-75					
	5					25-1-Кл-ОСТ 1 12098-75					23,9
						25-2-Кл-ОСТ 1 12098-75					
	6				23,0	4	25-1-ОСТ 1 12096-75		5-14-Кл-ОСТ 1 31529-80	5-Кл-ОСТ 1 33055-80	16,5
							25-2-ОСТ 1 12096-75				
7						25-1-Кл-ОСТ 1 12098-75	1-13-ОСТ 1 11528-80			26,1	
						25-2-Кл-ОСТ 1 12098-75					
8			12			25-1-ОСТ 1 12097-75				16,5	
						25-2-ОСТ 1 12097-75					
25	1					28-1-ОСТ 1 12096-75		5-14-Ц-ОСТ 1 31529-80	5-Ц-ОСТ 1 33055-80	16,2	
						28-2-ОСТ 1 12096-75					
	2						1-14-ОСТ 1 11529-80				27,0
							28-1-Ц-ОСТ 1 12098-75				
3					6	28-1-ОСТ 1 12099-75	1-14-ОСТ 1 11528-80	5-14-Хим.Пас-ОСТ 1 31533-80	5-Хим.Пас-ОСТ 1 33057-80	28,5	
						28-2-ОСТ 1 12099-75					
4						28-1-ОСТ 1 12096-75	1-14-ОСТ 1 11526-80	5-14-Кл-ОСТ 1 31529-80	5-Кл-ОСТ 1 33055-80	15,4	
						28-2-ОСТ 1 12096-75					

BORONSTAL.RU

Инв. № дубликата

Инв. № подлинника

2462

№ изм. 1

№ изв. 8713

Продолжение

Размеры в мм

D	Исполнение	Применение	A	A ₁	l Пред. откл. ±0,3	Поз. 1 Хомут	Поз. 2 Обкладка		Поз. 3 Винт	Поз. 4 Гайка	Масса, г	
							Количество	Обозначение				
25	5					28-1-Кл-ОСТ 1 12098-75	1	1-14-ОСТ 1 11526-80	5-14-Кл-ОСТ 1 31529-80	5-Кл-ОСТ 1 33055-80	26,2	
						28-2-Кл-ОСТ 1 12098-75	1				17,7	
	6					28-1-ОСТ 1 12096-75	1	1-14-ОСТ 1 11528-80			28,5	
						28-2-ОСТ 1 12096-75	1				17,7	
	7			12	24,5		28-1-Кл-ОСТ 1 12098-75	1	1-14-ОСТ 1 11528-80			16,3
							28-2-Кл-ОСТ 1 12098-75	1				27,4
	8						28-1-ОСТ 1 12097-75	1	1-15-ОСТ 1 11529-80	5-14-П-ОСТ 1 31529-80	5-П-ОСТ 1 33055-80	29,6
							28-2-ОСТ 1 12097-75	1				16,0
28	1				6	31-1-ОСТ 1 12096-75	1	1-15-ОСТ 1 11528-80	5-14-Хим.Пас- ОСТ 1 31533-80	5-Хим.Пас- ОСТ 1 33057-80	27,0	
						31-2-ОСТ 1 12096-75	1				18,5	
	2						31-1-П-ОСТ 1 12098-75	1	1-15-ОСТ 1 11526-80	5-14-Кл-ОСТ 1 31529-80	5-Кл-ОСТ 1 33055-80	27,0
							31-2-П-ОСТ 1 12098-75	1				18,5
	3			13	26,0		31-1-ОСТ 1 12099-75	1	1-15-ОСТ 1 11528-80			16,0
							31-2-ОСТ 1 12099-75	1				27,0
	4						31-1-ОСТ 1 12096-75	1	1-15-ОСТ 1 11526-80			16,0
							31-2-ОСТ 1 12096-75	1				27,0
5						31-1-Кл-ОСТ 1 12098-75	1	1-15-ОСТ 1 11526-80	5-14-Кл-ОСТ 1 31529-80	5-Кл-ОСТ 1 33055-80	27,0	
						31-2-Кл-ОСТ 1 12098-75	1				18,5	
6						31-1-ОСТ 1 12096-75	1	1-15-ОСТ 1 11528-80			16,0	
						31-2-ОСТ 1 12096-75	1				27,0	

OBORONSTAR.RU

Инв. № дубликата		№ изм.	1								
Инв. № подлинника	2462	№ изв.	8713								

Изм. № дубликата	№ изм.	1
Изм. № подлинника	№ изв.	8713
		2462

Продолжение

Размеры в мм

D	Исполнение	Применение	A	A ₁	l Пред. откл. ±0,3	Поз. 1 Хомут	Поз. 2 Обкладка	Поз. 3 Винт	Поз. 4 Гайка	Масса, г
28	7		13	26,0		31-1-Кл-ОСТ 1 12098-75	1-15-ОСТ 1 11528-80	5-14-Кл-ОСТ 1 31529-80	5-Кл-ОСТ 1 33055-80	29,6
						31-2-Кл-ОСТ 1 12098-75				18,5
						31-1-ОСТ 1 12097-75				
						31-2-ОСТ 1 12097-75				
30	1		14	27,0	6	33-1-ОСТ 1 12096-75	1-16-ОСТ 1 11529-80	5-14-Ц-ОСТ 1 31529-80	5-Ц-ОСТ 1 33055-80	17,6
						33-2-ОСТ 1 12096-75				29,2
						33-1-Ц-ОСТ 1 12098-75				
						33-2-Ц-ОСТ 1 12098-75				
30	4		14	27,0	6	33-1-ОСТ 1 12099-75	1-16-ОСТ 1 11528-80	5-14-Хим.Пас- ОСТ 1 31533-80	5-Хим.Пас- ОСТ 1 33057-80	31,0
						33-2-ОСТ 1 12099-75				16,7
						33-1-ОСТ 1 12096-75				
						33-2-ОСТ 1 12096-75				
30	5		14	27,0	6	33-1-Кл-ОСТ 1 12098-75	1-16-ОСТ 1 11526-80			28,3
						33-2-Кл-ОСТ 1 12098-75				
						33-1-ОСТ 1 12096-75				
						33-2-ОСТ 1 12096-75				
30	6		14	27,0	6	33-1-Кл-ОСТ 1 12098-75	1-16-ОСТ 1 11528-80	5-14-Кл-ОСТ 1 31529-80	5-Кл-ОСТ 1 33055-80	19,4
						33-2-Кл-ОСТ 1 12098-75				31,0
						33-1-ОСТ 1 12097-75				
						33-2-ОСТ 1 12097-75				
30	7		14	27,0	6	33-1-Кл-ОСТ 1 12098-75	1-16-ОСТ 1 11528-80			19,4
						33-2-Кл-ОСТ 1 12098-75				
						33-1-ОСТ 1 12097-75				
						33-2-ОСТ 1 12097-75				
30	8		14	27,0	6	33-1-ОСТ 1 12097-75	1-16-ОСТ 1 11528-80			19,4
						33-2-ОСТ 1 12097-75				
						33-1-ОСТ 1 12097-75				
						33-2-ОСТ 1 12097-75				

3. Для обозначения правого и левого (зеркального) зажимного хомута с боковым креплением вводится код:

- для правого - 1;
- для левого - 2.

OBORONSTAL.RU

4. Допускается подрезать длину резиновой обкладки по месту в сборе.

5. Рекомендации по применению зажимных хомутов с боковым креплением приведены в рекомендуемом приложении к настоящему стандарту.

6. Общие технические условия - по ОСТ 1 00615-73.

Пример наименования и обозначения зажимного хомута с боковым креплением размером $D=28$ мм, исполнения 1, правого:

Хомут 28-1-1-ОСТ 1 12095-75

Ив. № дубликата		№ изм.	1
Ив. № подлинника	2462	№ изв.	8713

ОСТ 1 12095-75 Стр. 16

ПРИЛОЖЕНИЕ
Рекомендуемое

Применение в аксиальных хомутах с болтовым креплением
OBORONSTAL.RU

Исполнение	Рабочая среда	Температура эксплуатации, °С	Материал	
			хомута	обкладки
1	Топливо	От минус 50	Д16	ИРП-1078
2		до плюс 150	Ст 20-Ц	
3	Воздух	От минус 60 до плюс 400 (до 1 ч)	12Х17Г9АН4-М	ИРП-1285
4		От минус 50 до плюс 100 (300 ч)	Д16	НО-68-1
5			Ст 20-Кд	
6		От минус 60 до плюс 150	Д16	ИРП-1285
7			Ст 20-Кд	
8			до плюс 250	

1

8713

№ изм.

№ изм.

2462

Ив. № дубликата

Ив. № подлинника

ЛИСТ РЕГИСТРАЦИИ ИЗМЕНЕНИЙ

OBORONSTAL.RU

№ изм.	Номера страниц				Номер "Изв. об изм."	Подпись	Дата	Срок введения изменения
	изме- ненных	замене- нных	новых	анну- лиро- ванных				
1	1-16		17	-	8713	<i>Лугин</i>	18/10/82	01.01.83

Изм. № дубликата
Изм. № подлинника