

Отдел 2850	Исполнит.	Проверил	Нач. отдела	Гл. инженер
	Соколова	Степанова	Исупов	Родин

# OBORONSTAL.RU

УДК 621.885.7

Группа Г38

## ОТРАСЛЕВОЙ СТАНДАРТ

### ХОМУТЫ

### Конструкция и размеры

ОСТ 1 12091-75  
 ОСТ 1 12092-75  
 ОСТ 1 12093-75  
 ОСТ 1 12094-75  
 На 6 страницах

Введен впервые

Распоряжением Министерства от 30 мая 1975 г.,

№ 087-16

срок введения установлен с 1 января 1976 г.

Несоблюдение стандарта преследуется по закону

1. Конструкция и размеры хомутов должны соответствовать указанным на черт. 1, 2 и в таблице.

Лит.разм. 1 3  
 № изв. 6937 7824

46

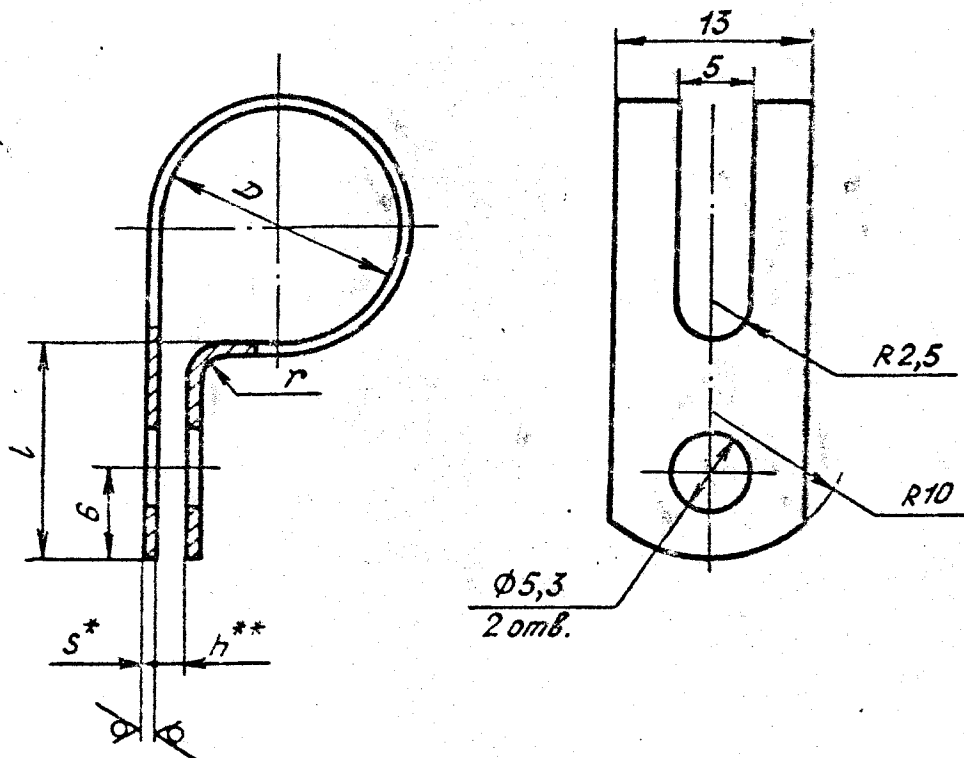
2461

Инв. № дуб. ата  
 Инв. № подлинника

Для хомутов  $D = 4,5 - 15,5$  мм

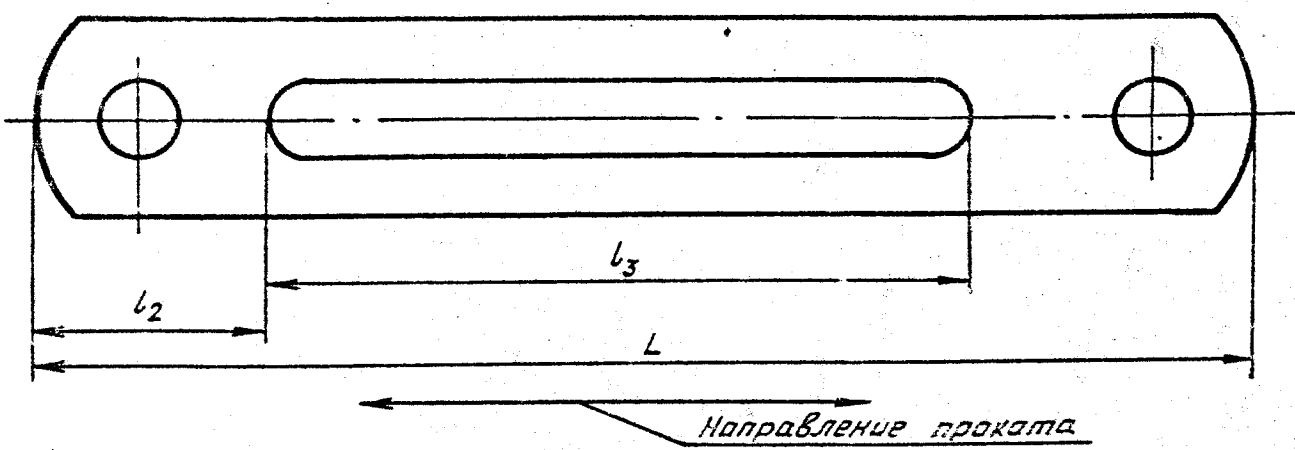
Rz80/ (✓)

# OBORONSTAL.RU



$\Phi 5,3$   
2 отв.

Развертка



Черт. 1

\* Размер для справок.  
 \*\* Размер обеспеч. инстр.

№ изм.  
№ изв.

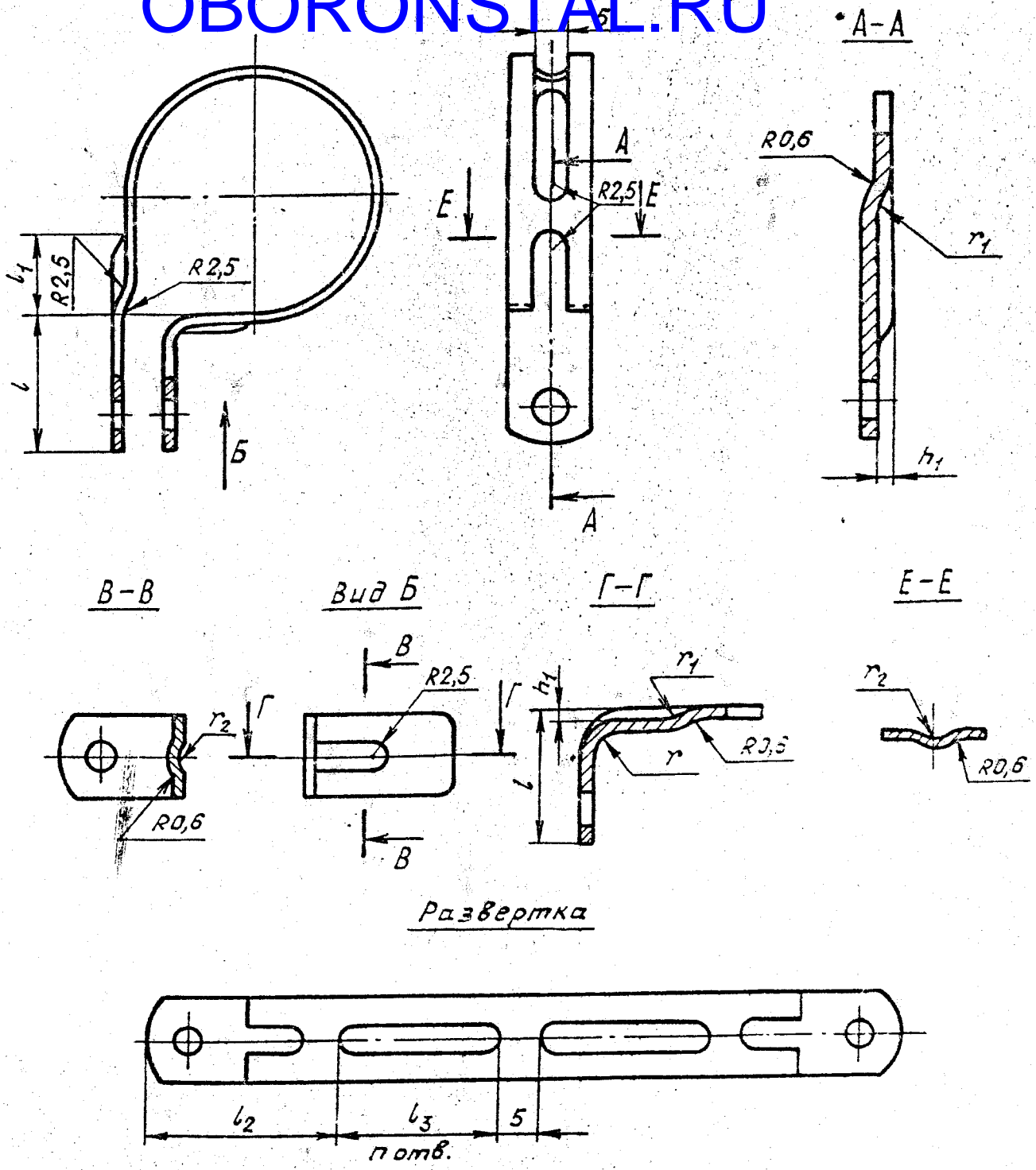
17

2101

Ив. № дуч. ата  
Ив. № подлинника

Для хомутов  $D=19 - 53$  мм  
Остальное - см. черт. 1

OBORONSTA.RU



Черт. 2

1	6937
№ изм.	№ изв.

18

2461
------

Инв. № дус. ата
Инв. № подлинника

Изм. № дуб. ата  
Изм. № подлинника 2401

№ изм.  
№ изв.

Размеры в мм

D	Применяемость	L	l	Пред. откл. ±0,5	l <sub>1</sub>	Пред. откл. ±2	l <sub>2</sub>	l <sub>3</sub>	h	Пред. откл. ±1,0	h <sub>1</sub>	n	r	r <sub>1</sub>	r <sub>2</sub>	r <sub>3</sub>	S	Масса, г	
																		из алю- миние- вого сплава	из стали
4,5		43,5																1,0	2,8
5,5		46,5																1,2	3,3
6,5		49,5																1,3	3,6
7,5		53,5																1,4	3,9
9,5		59,5		14,5					1,5				1,6					1,5	4,5
11,5		67,5																1,8	5,0
13,5		73,5																2,0	5,6
15,5		79,5																2,1	6,1
19,0		95,0						30				1						3,2	9,0
21,0		102,0							4,0									3,4	9,6
23,0		109,0			8													3,6	10,0
25,0		116,0																3,8	10,6
26,0		118,0					35	40				1						4,4	12,3
27,0		121,0																4,4	12,3
28,0		124,0		17,0	10				5,0		1,2		2,0	4	2,5	0,6	1,2	4,5	12,6
29,0		128,0																4,6	12,8
31,0		135,0																4,9	13,7
32,0		138,0						30				2						5,0	14,0
33,0		141,0																5,1	14,2
34,0		145,0																5,2	14,8

OBORONSTAR.RU

Инв. № дуб ата		№ изм.	
Инв. № подлинника	2461	№ изв.	

Продолжение

Размеры в мм

D	Применяемость	L	l Пред. откл. ±0,5	l <sub>1</sub> Пред. откл. ±2	l <sub>2</sub>	l <sub>3</sub>	h Пред. откл. ±1,0	h <sub>1</sub>	r	r <sub>1</sub>	r <sub>2</sub>	r <sub>3</sub>	Масса, г	
													из алю- миние- вого сплава	из стали
35,0		149,0											6,8	19,0
36,0		152,0											7,0	19,6
37,0		156,0				30							7,1	19,8
38,0		159,0											7,2	20,0
39,0		163,0											7,3	20,1
40,0		166,0											7,4	20,2
41,0		170,0			40		6,0						7,5	20,5
42,0		173,0	18,0	12		40		1,5	2,5	6	3,0	0,6	7,6	20,8
43,0		176,0											7,7	21,2
44,0		179,0											7,8	21,6
45,0		183,0											7,9	21,8
46,0		186,0											8,0	22,0
47,0		189,0				30							8,1	22,7
48,0		193,0											8,2	23,0
50,0		199,0											8,4	23,5
51,0		203,0											8,5	23,8
52,0		204,0		15	35	40	8,0			8			8,9	25,0
53,0		207,0											9,0	25,2

BORONSTAT.RU

