

# OBORONSTAL.RU

УДК 621.885.7

Группа Г38

## ОТРАСЛЕВОЙ СТАНДАРТ

### ОСТ 1 12090-75

**ХОМУТЫ ЗАЖИМНЫЕ**  
**Конструкция и размеры**

На 15 страницах

Взамен 5148А, 5149А  
 5150А, 5151А  
 5156А, 5891А

Проверено в 1982 г.

Распоряжением Министерства от 30 мая 1975 г.

№ 087-16

срок введения установлен с 1 января 1976 г.

Несоблюдение стандарта преследуется по закону

1. Настоящий стандарт распространяется на зажимные хомуты. В зависимости от материала хомута и обкладки стандарт устанавливает 8 исполнений.

1

8713

Лит.изм.

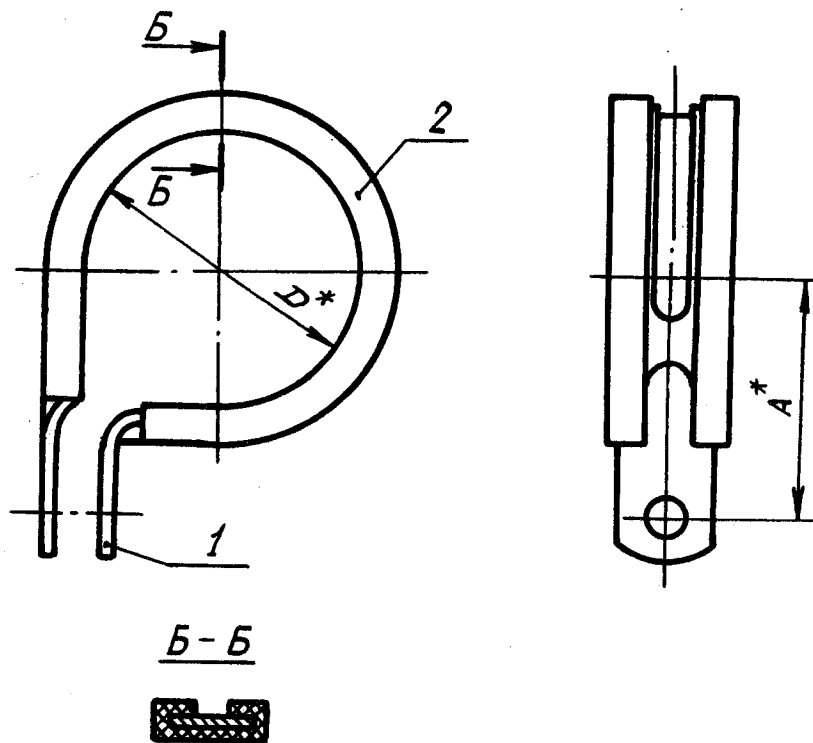
№ изв.

2460

Изм. № дубликата

Изм. № подлинника

2. Конструкция и размеры зажимных комучгов должны соответствовать указанным на чертеже и в таблице.



Б-Б



\*Размер для справок.

№ изм.	1
№ изв.	8713

Инв. № дубликата	
Инв. № подлинника	2460

ОСТ 1 12090-75 Стр. 3

Размеры в мм

D	Исполнение	Применяемость	A	Поз. 1	Поз. 2	Масса, г
				Уголок	Обладка	
				Количество		
				1	1	
				Обозначение		
3	1		10,75	4,5-ОСТ 1 12091-75	1-1-ОСТ 1 11529-80	1,5
	2			4,5-Ц-ОСТ 1 12093-75		3,0
	3			4,5-ОСТ 1 12094-75	1-1-ОСТ 1 11528-80	3,1
	4			4,5-ОСТ 1 12091-75	1-1-ОСТ 1 11526-80	1,4
	5			4,5-Кд-ОСТ 1 12093-75		3,0
	6			4,5-ОСТ 1 12091-75		1,5
	7			4,5-Кд-ОСТ 1 12093-75	1-1-ОСТ 1 11528-80	3,1
	8			4,5-ОСТ 1 12092-75		1,5
4	1		11,25	5,5-ОСТ 1 12091-75	1-2-ОСТ 1 11529-80	1,7
	2			5,5-Ц-ОСТ 1 12093-75		3,7
	3			5,5-ОСТ 1 12094-75	1-2-ОСТ 1 11528-80	3,9
	4			5,5-ОСТ 1 12091-75	1-2-ОСТ 1 11526-80	1,7
	5			5,5-Кд-ОСТ 1 12093-75		3,7
	6			5,5-ОСТ 1 12091-75		1,9
	7			5,5-Кд-ОСТ 1 12093-75	1-2-ОСТ 1 11528-80	3,9
	8			5,5-ОСТ 1 12092-75		1,9
5	1		11,75	6,5-ОСТ 1 12091-75	1-3-ОСТ 1 11529-80	1,8
	2			6,5-Ц-ОСТ 1 12093-75		3,8
	3			6,5-ОСТ 1 12094-75	1-3-ОСТ 1 11528-80	4,0
	4			6,5-ОСТ 1 12091-75	1-3-ОСТ 1 11526-80	1,7
	5			6,5-Кд-ОСТ 1 12093-75		2,7
	6			6,5-ОСТ 1 12091-75		2,0
	7			6,5-Кд-ОСТ 1 12093-75	1-3-ОСТ 1 11528-80	4,0
	8			6,5-ОСТ 1 12092-75		2,0
6	1		12,25	7,5-ОСТ 1 12091-75	1-4-ОСТ 1 11529-80	2,1
	2			7,5-Ц-ОСТ 1 12093-75		4,2
	3			7,5-ОСТ 1 12094-75	1-4-ОСТ 1 11528-80	4,4
	4			7,5-ОСТ 1 12091-75	1-4-ОСТ 1 11526-80	2,0
	5			7,5-Кд-ОСТ 1 12093-75		4,1
	6			7,5-ОСТ 1 12091-75		2,3
	7			7,5-Кд-ОСТ 1 12093-75	1-4-ОСТ 1 11528-80	4,4
	8			7,5-ОСТ 1 12092-75		2,3

1

№ изм.  
№ изв.

8713

Инв. № дубликата

Инв. № подлинника

2460

Продолжение

Размеры в мм

OBORONSTAL.RU

D	Исполнение	Применяемость	4	Поз. 1	Поз. 2	Масса, г
				Хомут	Обкладка	
				Классификация	Классификация	
				1	1	
				Обозначение		
8	1		13,25	9,5-OCT 1 12091-75	1-5-OCT 1 11529-80	2,5
	2			9,5-Ц-OCT 1 12093-75		4,8
	3			9,5-OCT 1 12094-75	1-5-OCT 1 11528-80	5,1
	4			9,5-OCT 1 12091-75	1-5-OCT 1 11526-80	2,4
	5			9,5-Кд-OCT 1 12093-75		4,7
	6			9,5-OCT 1 12091-75		2,8
	7			9,5-Кд-OCT 1 12093-75	1-5-OCT 1 11528-80	5,1
	8			9,5-OCT 1 12092-75		2,8
10	1		14,25	11,5-OCT 1 12091-75	1-6-OCT 1 11529-80	2,9
	2			11,5-Ц-OCT 1 12093-75		5,6
	3			11,5-OCT 1 12094-75	1-6-OCT 1 11528-80	6,0
	4			11,5-OCT 1 12091-75	1-6-OCT 1 11526-80	2,8
	5			11,5-Кд-OCT 1 12093-75		5,5
	6			11,5-OCT 1 12091-75		3,3
	7			11,5-Кд-OCT 1 12093-75	1-6-OCT 1 11528-80	6,0
	8			11,5-OCT 1 12092-75		3,3
12	1		15,25	13,5-OCT 1 12091-75	1-7-OCT 1 11529-80	3,3
	2			13,5-Ц-OCT 1 12093-75		6,2
	3			13,5-OCT 1 12094-75	1-7-OCT 1 11528-80	6,6
	4			13,5-OCT 1 12091-75	1-7-OCT 1 11526-80	3,1
	5			13,5-Кд-OCT 1 12093-75		6,0
	6			13,5-OCT 1 12091-75		3,7
	7			13,5-Кд-OCT 1 12093-75	1-7-OCT 1 11528-80	6,6
	8			13,5-OCT 1 12092-75		3,7
14	1		16,25	15,5-OCT 1 12091-75	1-8-OCT 1 11529-80	3,7
	2			15,5-Ц-OCT 1 12093-75		6,7
	3			15,5-OCT 1 12094-75	1-8-OCT 1 11528-80	7,2
	4			15,5-OCT 1 12091-75	1-8-OCT 1 11526-80	3,5
	5			15,5-Кд-OCT 1 12093-75		6,5
	6			15,5-OCT 1 12091-75		4,2
	7			15,5-Кд-OCT 1 12093-75	1-8-OCT 1 11528-80	7,2
	8			15,5-OCT 1 12092-75		4,2

№ изм. 1  
№ изв. 8713

2460

Инв. № дубликата  
Инв. № подлинника

ОСТ 1 12090-75 Стр. 5

Размеры в мм

Продолжение

D	Исполнение	Применяемость	Количество	Поз. 1	Поз. 2	Масса, г
				Хомут	Обкладка	
				1	1	
Обозначение						
16	1	20,50	19-ОСТ 1 12091-75	1-9-ОСТ 1 11529-80	7,3	
	2		19-Ц-ОСТ 1 12093-75		13,1	
	3		19-ОСТ 1 12094-75	1-9-ОСТ 1 11528-80	14,0	
	4		19-ОСТ 1 12091-75	1-9-ОСТ 1 11526-80	6,7	
	5		19-Кд-ОСТ 1 12093-75		12,5	
	6		19-ОСТ 1 12091-75	8,3		
	7		19-Кд-ОСТ 1 12093-75	1-9-ОСТ 1 11528-80	14,1	
	8		19-ОСТ 1 12092-75	8,3		
18	1	21,50	21-ОСТ 1 12091-75	1-10-ОСТ 1 11529-80	7,8	
	2		21-Ц-ОСТ 1 12093-75		14,0	
	3		21-ОСТ 1 12094-75	1-10-ОСТ 1 11528-80	15,0	
	4		21-ОСТ 1 12091-75	1-10-ОСТ 1 11526-80	7,2	
	5		21-Кд-ОСТ 1 12093-75		13,4	
	6		21-ОСТ 1 12091-75	8,9		
	7		21-Кд-ОСТ 1 12093-75	1-10-ОСТ 1 11528-80	15,1	
	8		21-ОСТ 1 12092-75	8,9		
20	1	22,50	23-ОСТ 1 12091-75	1-11-ОСТ 1 11529-80	8,6	
	2		23-Ц-ОСТ 1 12093-75		15,0	
	3		23-ОСТ 1 12094-75	1-11-ОСТ 1 11528-80	16,2	
	4		23-ОСТ 1 12091-75	1-11-ОСТ 1 11526-80	7,9	
	5		23-Кд-ОСТ 1 12093-75		14,3	
	6		23-ОСТ 1 12091-75	9,8		
	7		23-Кд-ОСТ 1 12093-75	1-11-ОСТ 1 11528-80	16,2	
	8		23-ОСТ 1 12092-75	9,8		
22	1	23,50	25-ОСТ 1 12091-75	1-12-ОСТ 1 11529-80	9,3	
	2		25-Ц-ОСТ 1 12093-75		16,1	
	3		25-ОСТ 1 12094-75	1-12-ОСТ 1 11528-80	17,5	
	4		25-ОСТ 1 12091-75	1-12-ОСТ 1 11526-80	8,7	
	5		25-Кд-ОСТ 1 12093-75		15,5	
	6		25-ОСТ 1 12091-75	10,7		
	7		25-Кд-ОСТ 1 12093-75	1-12-ОСТ 1 11528-80	17,5	
	8		25-ОСТ 1 12092-75	10,7		

1

№ изм.

№ изв. 8713

2460

Инв. № дубликата

Инв. № подлинника

ОСТ 1 12090-75 Стр. 6

Размеры в мм

Продолжение

D	Исполнение	Применение	Обозначение	Поз. 1	Поз. 2	Масса, г
				Хомут	Обкладка	
				1	1	
25	1		25,00	28-ОСТ 1 12091-75	1-13-ОСТ 1 11529-80	10,5
	2			28-Ц-ОСТ 1 12093-75		18,6
	3			28-ОСТ 1 12094-75	1-13-ОСТ 1 11528-80	20,0
	4			28-ОСТ 1 12091-75		9,7
	5			28-Кд-ОСТ 1 12093-75	1-13-ОСТ 1 11526-80	17,8
	6			28-ОСТ 1 12091-75		11,9
	7			28-Кд-ОСТ 1 12093-75	1-13-ОСТ 1 11528-80	20,0
	8			28-ОСТ 1 12092-75		11,9
28	1		26,50	31-ОСТ 1 12091-75	1-15-ОСТ 1 11529-80	11,6
	2			31-Ц-ОСТ 1 12093-75		20,4
	3			31-ОСТ 1 12094-75	1-15-ОСТ 1 11528-80	22,0
	4			31-ОСТ 1 12091-75		10,9
	5			31-Кд-ОСТ 1 12093-75	1-15-ОСТ 1 11526-80	19,7
	6			31-ОСТ 1 12091-75		13,2
	7			31-Кд-ОСТ 1 12093-75	1-15-ОСТ 1 11528-80	22,0
	8			31-ОСТ 1 12092-75		13,2
30	1		27,50	33-ОСТ 1 12091-75	1-16-ОСТ 1 11529-80	12,5
	2			33-Ц-ОСТ 1 12093-75		21,6
	3			33-ОСТ 1 12094-75	1-16-ОСТ 1 11528-80	23,4
	4			33-ОСТ 1 12091-75		11,6
	5			33-Кд-ОСТ 1 12093-75	1-16-ОСТ 1 11526-80	20,7
	6			33-ОСТ 1 12091-75		14,3
	7			33-Кд-ОСТ 1 12093-75	1-16-ОСТ 1 11528-80	23,4
	8			33-ОСТ 1 12092-75		14,3
32	1		29,50	35-ОСТ 1 12091-75	1-17-ОСТ 1 11529-80	15,2
	2			35-Ц-ОСТ 1 12093-75		27,4
	3			35-ОСТ 1 12094-75	1-17-ОСТ 1 11528-80	29,4
	4			35-ОСТ 1 12091-75		14,1
	5			35-Кд-ОСТ 1 12093-75	1-17-ОСТ 1 11526-80	26,3
	6			35-ОСТ 1 12091-75		17,2
	7			35-Кд-ОСТ 1 12093-75	1-17-ОСТ 1 11528-80	29,4
	8			35-ОСТ 1 12092-75		17,2

Инв. № дубликата

Инв. № подлинника

2460

№ изм. 1  
№ изв. 8713

OBORONSTAR.RU

ОСТ 1 12090-75 Стр. 7

Размеры в мм

Продолжение

D	Исполнение	Применение мостя	4	Поз. 1	Поз. 2	Масса, г
				Хомут	Обкладка	
				Количество	Количество	
				1	1	
Обозначение						
34	1		30,50	37-ОСТ 1 12091-75	1-18-ОСТ 1 11529-80	15,6
	2			37-Ц-ОСТ 1 12093-75		28,2
	3			37-ОСТ 1 12094-75	1-18-ОСТ 1 11528-80	30,3
	4			37-ОСТ 1 12091-75	1-18-ОСТ 1 11526-80	14,5
	5			37-Кд-ОСТ 1 12093-75		27,1
	6			37-ОСТ 1 12091-75	1-18-ОСТ 1 11528-80	17,7
	7			37-Кд-ОСТ 1 12093-75		30,3
	8			37-ОСТ 1 12092-75		17,7
36	1		31,50	39-ОСТ 1 12091-75	1-19-ОСТ 1 11529-80	16,0
	2			39-Ц-ОСТ 1 12093-75		29,0
	3			39-ОСТ 1 12094-75	1-19-ОСТ 1 11528-80	31,1
	4			39-ОСТ 1 12091-75	1-19-ОСТ 1 11526-80	14,9
	5			39-Кд-ОСТ 1 12093-75		27,9
	6			39-ОСТ 1 12091-75	1-19-ОСТ 1 11528-80	18,1
	7			39-Кд-ОСТ 1 12093-75		31,1
	8			39-ОСТ 1 12092-75		18,1
38	1		32,50	41-ОСТ 1 12091-75	1-21-ОСТ 1 11529-80	16,8
	2			41-Ц-ОСТ 1 12093-75		29,9
	3			41-ОСТ 1 12094-75	1-21-ОСТ 1 11528-80	32,2
	4			41-ОСТ 1 12091-75	1-21-ОСТ 1 11526-80	15,6
	5			41-Кд-ОСТ 1 12093-75		28,7
	6			41-ОСТ 1 12091-75	1-21-ОСТ 1 11528-80	19,1
	7			41-Кд-ОСТ 1 12093-75		32,2
	8			41-ОСТ 1 12092-75		19,1
40	1		33,50	43-ОСТ 1 12091-75	1-22-ОСТ 1 11529-80	17,3
	2			43-Ц-ОСТ 1 12093-75		30,9
	3			43-ОСТ 1 12094-75	1-22-ОСТ 1 11528-80	33,2
	4			43-ОСТ 1 12091-75	1-22-ОСТ 1 11526-80	16,0
	5			43-Кд-ОСТ 1 12093-75		29,7
	6			43-ОСТ 1 12091-75	1-22-ОСТ 1 11528-80	19,6
	7			43-Кд-ОСТ 1 12093-75		33,2
	8			43-ОСТ 1 12092-75		19,6

№ изм. 1

№ изв. 8713

2460

Изм. № дубликата

Изм. № подлинника

Размеры в мм

Продолжение

D	Исполнение	Применяемость	Количество	Поз. 1	Поз. 2	Масса, г
				Хомут	Обкладка	
				1	1	
Обозначение						
42	1		34,50	45-ОСТ 1 12091-75	1-23-ОСТ 1 11529-80	17,8
	2			45-Ц-ОСТ 1 12093-75		31,6
	3			45-ОСТ 1 12094-75	1-23-ОСТ 1 11528-80	34,2
	4			45-ОСТ 1 12091-75		16,6
	5			45-Кд-ОСТ 1 12093-75	1-23-ОСТ 1 11526-80	30,5
	6			45-ОСТ 1 12091-75		20,3
	7			45-Кд-ОСТ 1 12093-75	1-23-ОСТ 1 11528-80	34,2
	8			45-ОСТ 1 12092-75		20,3
45	1		36,00	48-ОСТ 1 12091-75	1-24-ОСТ 1 11529-80	19,0
	2			48-Ц-ОСТ 1 12093-75		33,8
	3			48-ОСТ 1 12094-75	1-24-ОСТ 1 11528-80	36,4
	4			48-ОСТ 1 12091-75		17,7
	5			48-Кд-ОСТ 1 12093-75	1-24-ОСТ 1 11526-80	32,5
	6			48-ОСТ 1 12091-75		21,6
	7			48-Кд-ОСТ 1 12093-75	1-24-ОСТ 1 11528-80	36,4
	8			48-ОСТ 1 12092-75		21,6
48	1		37,50	51-ОСТ 1 12091-75	1-25-ОСТ 1 11529-80	20,0
	2			51-Ц-ОСТ 1 12093-75		35,3
	3			51-ОСТ 1 12094-75	1-25-ОСТ 1 11528-80	38,1
	4			51-ОСТ 1 12091-75		18,6
	5			51-Кд-ОСТ 1 12093-75	1-25-ОСТ 1 11526-80	33,9
	6			51-ОСТ 1 12091-75		22,6
	7			51-Кд-ОСТ 1 12093-75	1-25-ОСТ 1 11528-80	38,1
	8			51-ОСТ 1 12092-75		22,8
50	1		38,50	53-ОСТ 1 12091-75	1-26-ОСТ 1 11529-80	21,3
	2			53-Ц-ОСТ 1 12093-75		37,5
	3			53-ОСТ 1 12094-75	1-26-ОСТ 1 11528-80	40,4
	4			53-ОСТ 1 12091-75		19,8
	5			53-Кд-ОСТ 1 12093-75	1-26-ОСТ 1 11526-80	36,0
	6			53-ОСТ 1 12091-75		24,2
	7			53-Кд-ОСТ 1 12093-75	1-26-ОСТ 1 11528-80	40,4
	8			53-ОСТ 1 12092-75		24,2

OBORONSTAL.RU

№ изм. 1  
№ изв. 8713  
2460  
Ив. № подлинника



3. Допускается подрезать длину резиновой обкладки по месту в сборе.
4. Рекомендации по применению зажимных хомутов приведены в рекомендуемом приложении 4 к настоящему стандарту.
5. Таблица соответствия зажимных хомутов по настоящему стандарту зажимным хомутам с обкладкой по нормам 5148А, 5149А, 5150А, 5151А, 5156А, 5891А приведена в справочном приложении 2.
6. Общие технические условия - по ОСТ 1 00615-73.

Пример наименования и обозначения зажимного хомута размером  $D=30$  мм, исполнения 1:

Хомут 30-1-ОСТ 1 12090-75

Ив. № дубликата		№ изм.	1
Ив. № подлинника	2460	№ изв.	8713

ОСТ 1 12090-75 Стр. 10

ПРИЛОЖЕНИЕ 1

Рекомендуемое

Применение зажимных коммут

Исполнение	Рабочая среда	Температура эксплуатации, °С	Материал	
			хомута	обкладки
1	Топливо	От минус 50	Д16	ИРП-1078
2		до плюс 150	Ст 20-Ц	
3	Воздух	От минус 60 до плюс 400 (до 1 ч)	12Х17Г9АН4-М	ИРП-1285
4		От минус 50 до плюс 100 (300 ч)	Д16	НО-68-1
5			Ст 20-Кд	
6		От минус 60 до плюс 150	Д16	ИРП-1285
7			Ст 20-Кд	
8			Д19	

№ изм.	1
№ изв.	8713

Инв. № дубликата	
Инв. № подлинника	2460

ОСТ 1 12090-75 Стр. 11

ПРИЛОЖЕНИЕ 2

Справочное

Таблица соответствия зажимных хомутов по настоящему стандарту  
 зажимных хомутов с обкладкой по нормам 5148А, 5149А,  
 5150А, 5151А, 5156А, 5891А

Обозначение	
по стандарту	по нормам
3-6-ОСТ 1 12090-75	5148А-3
4-6-ОСТ 1 12090-75	5148А-4
5-6-ОСТ 1 12090-75	5148А-5
6-6-ОСТ 1 12090-75	5148А-6
8-6-ОСТ 1 12090-75	5148А-8
10-6-ОСТ 1 12090-75	5148А-10
12-6-ОСТ 1 12090-75	5148А-12
14-6-ОСТ 1 12090-75	5148А-14
16-6-ОСТ 1 12090-75	5148А-16
18-6-ОСТ 1 12090-75	5148А-18
20-6-ОСТ 1 12090-75	5148А-20
22-6-ОСТ 1 12090-75	5148А-22
25-6-ОСТ 1 12090-75	5148А-25
28-6-ОСТ 1 12090-75	5148А-28
30-6-ОСТ 1 12090-75	5148А-30
32-6-ОСТ 1 12090-75	5148А-32
34-6-ОСТ 1 12090-75	5148А-34
36-6-ОСТ 1 12090-75	5148А-36
38-6-ОСТ 1 12090-75	5148А-38
40-6-ОСТ 1 12090-75	5148А-40
42-6-ОСТ 1 12090-75	5148А-42
45-6-ОСТ 1 12090-75	5148А-45
48-6-ОСТ 1 12090-75	5148А-48
50-6-ОСТ 1 12090-75	5148А-50
3-4-ОСТ 1 12090-75	5149А-3
4-4-ОСТ 1 12090-75	5149А-4
5-4-ОСТ 1 12090-75	5149А-5
6-4-ОСТ 1 12090-75	5149А-6
8-4-ОСТ 1 12090-75	5149А-8
10-4-ОСТ 1 12090-75	5149А-10
12-4-ОСТ 1 12090-75	5149А-12
14-4-ОСТ 1 12090-75	5149А-14
16-4-ОСТ 1 12090-75	5149А-16

1

8713

№ изм.

№ изв.

2460

Изм. № дубликата

Изм. № подлинника

Продолжение

Обозначение	
по стандарту	по нормам
18-4-ОСТ 1 12090-75	5149A-18
20-4-ОСТ 1 12090-75	5149A-20
22-4-ОСТ 1 12090-75	5149A-22
25-4-ОСТ 1 12090-75	5149A-25
28-4-ОСТ 1 12090-75	5149A-28
30-4-ОСТ 1 12090-75	5149A-30
32-4-ОСТ 1 12090-75	5149A-32
34-4-ОСТ 1 12090-75	5149A-34
36-4-ОСТ 1 12090-75	5149A-36
38-4-ОСТ 1 12090-75	5149A-38
40-4-ОСТ 1 12090-75	5149A-40
42-4-ОСТ 1 12090-75	5149A-42
45-4-ОСТ 1 12090-75	5149A-45
48-4-ОСТ 1 12090-75	5149A-48
50-4-ОСТ 1 12090-75	5149A-50
3-7-ОСТ 1 12090-75	5150A-3
4-7-ОСТ 1 12090-75	5150A-4
5-7-ОСТ 1 12090-75	5150A-5
6-7-ОСТ 1 12090-75	5150A-6
8-7-ОСТ 1 12090-75	5150A-8
10-7-ОСТ 1 12090-75	5150A-10
12-7-ОСТ 1 12090-75	5150A-12
14-7-ОСТ 1 12090-75	5150A-14
16-7-ОСТ 1 12090-75	5150A-16
18-7-ОСТ 1 12090-75	5150A-18
20-7-ОСТ 1 12090-75	5150A-20
22-7-ОСТ 1 12090-75	5150A-22
25-7-ОСТ 1 12090-75	5150A-25
28-7-ОСТ 1 12090-75	5150A-28
30-7-ОСТ 1 12090-75	5150A-30
32-7-ОСТ 1 12090-75	5150A-32
34-7-ОСТ 1 12090-75	5150A-34
36-7-ОСТ 1 12090-75	5150A-36
38-7-ОСТ 1 12090-75	5150A-38
40-7-ОСТ 1 12090-75	5150A-40
42-7-ОСТ 1 12090-75	5150A-42
45-7-ОСТ 1 12090-75	5150A-45

№ изм.

№ изв.

2460

Инв. № дубликата

Инв. № подлинника

Продолжение

Обозначение	
по стандарту	по нормали
48-5-ОСТ 1 12090-75	5150A-48
50-7-ОСТ 1 12090-75	5150A-50
3-5-ОСТ 1 12090-75	5151A-3
4-5-ОСТ 1 12090-75	5151A-4
5-5-ОСТ 1 12090-75	5151A-5
6-5-ОСТ 1 12090-75	5151A-6
8-5-ОСТ 1 12090-75	5151A-8
10-5-ОСТ 1 12090-75	5151A-10
12-5-ОСТ 1 12090-75	5151A-12
14-5-ОСТ 1 12090-75	5151A-14
16-5-ОСТ 1 12090-75	5151A-16
18-5-ОСТ 1 12090-75	5151A-18
20-5-ОСТ 1 12090-75	5151A-20
22-5-ОСТ 1 12090-75	5151A-22
25-5-ОСТ 1 12090-75	5151A-25
28-5-ОСТ 1 12090-75	5151A-28
30-5-ОСТ 1 12090-75	5151A-30
32-5-ОСТ 1 12090-75	5151A-32
34-5-ОСТ 1 12090-75	5151A-34
36-5-ОСТ 1 12090-75	5151A-36
38-5-ОСТ 1 12090-75	5151A-38
40-5-ОСТ 1 12090-75	5151A-40
42-5-ОСТ 1 12090-75	5151A-42
45-5-ОСТ 1 12090-75	5151A-45
48-5-ОСТ 1 12090-75	5151A-48
50-5-ОСТ 1 12090-75	5151A-50
3-3-ОСТ 1 12090-75	5156A-3
4-3-ОСТ 1 12090-75	5156A-4
5-3-ОСТ 1 12090-75	5156A-5
6-3-ОСТ 1 12090-75	5156A-6
8-3-ОСТ 1 12090-75	5156A-8
10-3-ОСТ 1 12090-75	5156A-10
12-3-ОСТ 1 12090-75	5156A-12
14-3-ОСТ 1 12090-75	5156A-14
16-3-ОСТ 1 12090-75	5156A-16
18-3-ОСТ 1 12090-75	5156A-18
20-3-ОСТ 1 12090-75	5156A-20

OBORONSTAL.RU

№ изм.

№ изв.

Инв. № дубликата

Инв. № подлинника

2460

Продолжение

Обозначение	
по стандарту	по нормам
22-3-OCT 1 12090-75	5156A-22
25-3-OCT 1 12090-75	5156A-25
28-3-OCT 1 12090-75	5156A-28
30-3-OCT 1 12090-75	5156A-30
32-3-OCT 1 12090-75	5156A-32
34-3-OCT 1 12090-75	5156A-34
36-3-OCT 1 12090-75	5156A-36
38-3-OCT 1 12090-75	5156A-38
40-3-OCT 1 12090-75	5156A-40
42-3-OCT 1 12090-75	5156A-42
45-3-OCT 1 12090-75	5156A-45
48-3-OCT 1 12090-75	5156A-48
50-3-OCT 1 12090-75	5156A-50
3-8-OCT 1 12090-75	5891A-3
4-8-OCT 1 12090-75	5891A-4
5-8-OCT 1 12090-75	5891A-5
6-8-OCT 1 12090-75	5891A-6
8-8-OCT 1 12090-75	5891A-8
10-8-OCT 1 12090-75	5891A-10
12-8-OCT 1 12090-75	5891A-12
14-8-OCT 1 12090-75	5891A-14
16-8-OCT 1 12090-75	5891A-16
18-8-OCT 1 12090-75	5891A-18
20-8-OCT 1 12090-75	5891A-20
22-8-OCT 1 12090-75	5891A-22
25-8-OCT 1 12090-75	5891A-25
28-8-OCT 1 12090-75	5891A-28
30-8-OCT 1 12090-75	5891A-30
32-8-OCT 1 12090-75	5891A-32
34-8-OCT 1 12090-75	5891A-34
36-8-OCT 1 12090-75	5891A-36
38-8-OCT 1 12090-75	5891A-38
40-8-OCT 1 12090-75	5891A-40
42-8-OCT 1 12090-75	5891A-42
45-8-OCT 1 12090-75	5891A-45
48-8-OCT 1 12090-75	5891A-48
50-8-OCT 1 12090-75	5891A-50

OBRONSTAL.RU

№ изм.

№ изв.

Инв. № дубликата

Инв. № подлинника

2460

## ЛИСТ РЕГИСТРАЦИИ ИЗМЕНЕНИЙ

OBORONSTAL.RU

№ изм.	Номер строки				Номер "Изв. об изм."	Подпись	Дата	Срок введения изменения
	изме- ненных	замене- нных	новых	анну- лиро- ванных				
1	1-11		15		8713	<i>Лунин</i>	15.10.82	01.01.83