

# OBORONSTAL.RU

УДК 621.882.622.3

Группа Г31

## ОТРАСЛЕВОЙ СТАНДАРТ

ОСТ 1 12086-77

БОЛТЫ С ПОТАЙНОЙ ГОЛОВКОЙ  $\angle 90^\circ$   
ИЗ ТИТАНОВОГО СПЛАВА  
ДЛЯ СОЕДИНЕНИЙ СО СПЕЦИАЛЬНОЙ  
ПЕРЕХОДНОЙ ПОСАДКОЙ

На 8 страницах

Конструкция и размеры

Введен впервые

ОКП 75.9142

Распоряжением Министерства от 29.06.77

№ 087-16/3

срок введения установлен с 01.01.78

**Несоблюдение стандарта преследуется по закону**

1. Настоящий стандарт распространяется на болты с потайной головкой  $\angle 90^\circ$  из титанового сплава, предназначенные для эксплуатации в соединениях со специальной переходной посадкой, работающих на срез при температуре:

- до  $130^\circ\text{C}$  без ограничения ресурса;
- до  $200^\circ\text{C}$ , ресурс не более 1000 часов;
- до  $300^\circ\text{C}$ , ресурс не более 200 часов.

Издание официальное

ГР 8043738 от 05.09.77

Перепечатка воспрещена

№ изм.

№ изв.

1

7885

2

9606

3

9875

6

11927

Изм. № дубликата

Изм. № подлинника

89

2. Конструкция и размеры болтов должны соответствовать указанным на чертеже и в табл.1 и 2. Размеры  $h_g$  и  $D_K$  - по ОСТ 1 31101-80, раздел 3.

OBORONSTAL.RU

3,2/√(√)

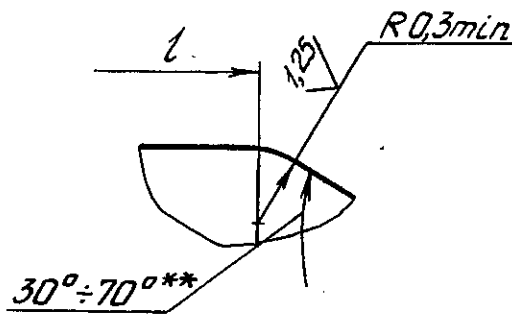
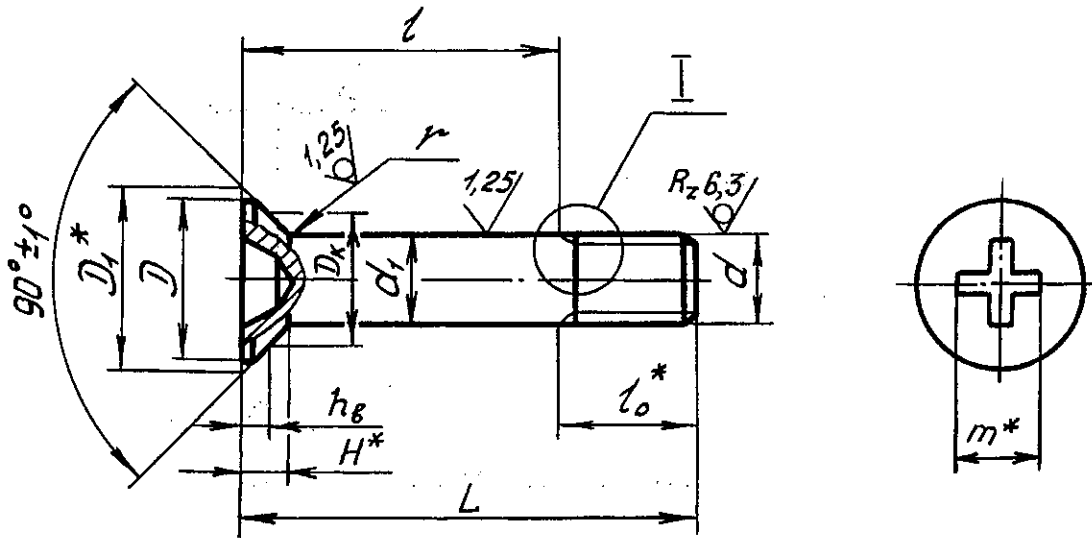


Таблица 1

Размеры в мм

d	d <sub>1</sub>		D min	D <sub>1</sub>	H		r Пред. откл. -0,3	l <sub>0</sub>	Шлиц по ГОСТ 10753-86			
	Номин.	Пред. откл.			Номин.	Пред. откл.			Номер	Глубина вхождения калибра***		m
										min	max	
MR5-6e	5	+0,022	9,0	10	2,5	-0,12	0,7	2	2,01	2,51	4,6	
MR6-6e	6	+0,004	11,0	12	3,0							
MR8-6e	8	+0,028	14,8	16	4,0	-0,16	0,9	3	3,33	3,83	7,2	
MR10-6e	10	+0,006	18,8	20	5,0							
								4	4,47	4,97	9,4	

\* Размеры для справок.

\*\* Размер обеспеч. инстр.

\*\*\* Соответствующие значения глубины шлица приведены в приложении к ОСТ 1 31101-80.

№ изм.	1	2	3	4	5	6
№ изв.	7885	9606	9875	11861	11893	11927

Инв. № дубликата	99
Инв. № подлинника	

Таблица 2

мм

Номен.	L Пред. откл.	d								
		MR5		MR6		MR8		MR10		
		Пред. откл. -0,4	Применя- мость	Пред. откл. -0,5	Применя- мость	Пред. откл. -0,62	Применя- мость	Пред. откл. -0,75	Применя- мость	
12	±0,2			4		-		-		-
13				5		-		-		-
14				6		-		-		-
15				7		5		-		-
16				8		6		-		-
17				9		7		-		-
18				10		8		6		-
19				11		9		7		-
20				12		10		8		-
21				13		11		9		8
22				14		12		10		9
23				15		13		11		10
24				16		14		12		11
25				17		15		13		12
26				18		16		14		13
27				19		17		15		14
28				20		18		16		15
29				21		19		17		16
30				22		20		18		17
31				23		21		19		18
32				24		22		20		19
33				25		23		21		20
34	±0,3		26		24		22		21	
35			27		25		23		22	
36			28		26		24		23	
37			29		27		25		24	
38			30		28		26		25	
39			31		29		27		26	
40			32		30		28		27	
41			-		31		29		28	
42			-		32		30		29	
44			-		34		32		31	
46			-		36		34		33	
48			-		38		36		35	
50			-		40		38		37	

№ изм. 3  
№ изм. 9875

Изм. № дубликата  
Изм. № подлинника 88

Продолжение табл.2

L	мм								
	Номинал.	MR5		MR6		MR8		MR10	
		Пред. откл.	Применение мость	Пред. откл. -0,4	Применение мость	Пред. откл. -0,5	Применение мость	Пред. откл. -0,62	Применение мость
52			-		-		40		39
54			-		-		42		41
56			-		-		44		43
58			-		-		46		45
60			-		-		48		47
62			-		-		50		49
64			-		-		52		51
66			-		-		54		53
68	±0,5		-		-		56		55
70			-		-		-		57
72			-		-		-		59
74			-		-		-		61
76			-		-		-		63
78			-		-		-		65
80			-		-		-		67
82			-		-		-		69
84			-		-		-		71

3. Материал: титановый сплав BT16.

4. Термическая обработка болтов диаметром 10 мм:  $\sigma_B = 1030 \dots 1180$  МПа (105...120 кгс/мм<sup>2</sup>).

5. Покрытие: Ан.Окс 2-3.

6. Отверстие для контрожки в резьбовой части стержня и обозначение болтов с контролочным отверстием по ОСТ 1 03815-76.

№ 131.	3
№ 132.	9606 9875

№ 133.	99
№ 134.	

7. Масса болтов должна соответствовать указанной в табл.3.

Таблица 3

L, мм	d				L, мм	d			
	MR5	MR6	MR8	MR10		MR5	MR6	MR8	MR10
	Масса 100 шт., кг					Масса 100 шт., кг			
12	0,117	-	-	-	38	0,347	0,460	0,940	1,360
13	0,125	-	-	-	39	0,358	0,471	0,963	1,395
14	0,133	-	-	-	40	0,365	0,482	0,988	1,430
15	0,142	0,217	-	-	41	-	0,483	1,009	1,465
16	0,151	0,228	-	-	42	-	0,504	1,032	1,500
17	0,159	0,239	-	-	44	-	0,526	1,078	1,570
18	0,168	0,250	0,470	-	46	-	0,550	1,124	1,640
19	0,177	0,261	0,483	-	48	-	0,574	1,170	1,710
20	0,186	0,272	0,516	-	50	-	0,598	1,216	1,780
21	0,194	0,283	0,539	0,865	52	-	-	1,262	1,850
22	0,203	0,294	0,562	0,900	54	-	-	1,318	1,920
23	0,211	0,305	0,585	0,935	56	-	-	1,364	1,990
24	0,220	0,316	0,608	0,970	58	-	-	1,410	2,060
25	0,228	0,327	0,631	1,005	60	-	-	1,456	2,130
26	0,238	0,338	0,654	1,040	62	-	-	1,502	2,200
27	0,247	0,349	0,677	1,075	64	-	-	1,548	2,270
28	0,258	0,360	0,700	1,110	66	-	-	1,604	2,340
29	0,266	0,371	0,723	1,145	68	-	-	1,650	2,410
30	0,275	0,382	0,746	1,180	70	-	-	-	2,480
31	0,284	0,383	0,789	1,215	72	-	-	-	2,550
32	0,288	0,404	0,812	1,250	74	-	-	-	2,620
33	0,302	0,415	0,825	1,285	76	-	-	-	2,690
34	0,314	0,426	0,848	1,220	78	-	-	-	2,760
35	0,320	0,437	0,871	1,255	80	-	-	-	2,830
36	0,329	0,448	0,894	1,290	82	-	-	-	2,900
37	0,338	0,459	0,917	1,325	84	-	-	-	2,970

8. Коды ОКП болтов должны соответствовать указанным в обязательном приложении.

9. Технические условия - по ОСТ 1 00552-72 для болтов диаметром до 8 мм включительно, по ОСТ 1 00597-72 для болтов диаметром 10 мм, кроме расчетных разрушающих нагрузок на разрыв, которые составляют 90% от указанных в стандартах.

Пример наименования и обозначения болта с потайной головкой  $\angle 90^\circ$  из титанового сплава для соединений со специальной переходной посадкой с резьбой MR6 и длиной  $L = 24$  мм, анодированного:

Болт 6-24-Ан.Окс-ОСТ 1 12086-77

№ инв. 2 3  
№ инв. 9606 9875

88

Имя. № дубляжата  
Имя. № заводская

Таблица 1

Отверстие для контровки по ОСТ 1 03815-76	Код КЧ			По табл.2	Колонка 1
	XX	XXXX	X		
Отсутствует	75	9142	5	По табл.2	Колонка 2
Исполнение 2	75	9142	6		

Таблица 2

L	d											
	MR5			MR6			MR8			MR10		
	XXX	КЧ		XXX	КЧ		XXX	КЧ		XXX	КЧ	
		1	2		1	2		1	2		1	2
12	001	04	00									
13	002	03	10									
14	003	02	09									
15	004	01	08	030	10	06						
16	005	00	07	031	09	05						
17	006	10	06	032	08	04						
18	007	09	05	033	07	03	062	02	09			
19	008	08	04	034	06	02	063	01	08			
20	009	07	03	035	05	01	064	00	07			
21	010	03	10	036	04	00	065	10	06	100	02	09
22	011	02	09	037	03	10	066	09	05	101	01	08
23	012	01	08	038	02	09	067	08	04	102	00	07
24	013	00	07	039	01	08	068	07	03	103	10	06
25	014	10	06	040	08	04	069	06	02	104	09	05
26	015	09	05	041	07	03	070	02	09	105	08	04
27	016	08	04	042	06	02	071	01	08	106	07	03
28	017	07	03	043	05	01	072	00	07	107	06	02
29	018	06	02	044	04	00	073	10	06	108	05	01
30	019	05	01	045	03	10	074	09	05	109	04	00
31	020	01	08	046	02	09	075	08	04	110	00	07
32	021	00	07	047	01	08	076	07	03	111	10	06
33	022	10	06	048	00	07	077	06	02	112	09	05
34	023	09	05	049	10	06	078	05	01	113	08	04
35	024	08	04	050	06	02	079	04	00	114	07	03
36	025	07	03	051	05	01	080	00	07	115	06	02
37	026	06	02	052	04	00	081	10	06	116	05	01
38	027	05	01	053	03	10	082	09	05	117	04	00

№ изм. 3  
Нов. 9606  
№ изв. 9875

Изм. № дубликата  
Изм. № подлинника  
99

Продолжение табл. 2

L	d											
	MR5			MR6			MR8			MR10		
	XXX	КЧ		XXX	КЧ		XXX	КЧ		XXX	КЧ	
	1	2	1	2	1	2	1	2	1	2	1	2
39	028	04	00	054	02	09	083	08	04	118	03	10
40	029	03	10	055	01	08	084	07	03	119	02	09
41				056	00	07	085	06	02	120	09	05
42				057	10	06	086	05	01	121	08	04
44				058	09	05	087	04	00	122	07	03
46				059	08	04	088	03	10	123	06	02
48				060	04	00	089	02	09	124	05	01
50				061	03	10	090	09	05	125	04	00
52							091	08	04	126	03	10
54							092	07	03	127	02	09
56							093	06	02	128	01	08
58							094	05	01	129	00	07
60							095	04	00	130	07	03
62							096	03	10	131	06	02
64							097	02	09	132	05	01
66							098	01	08	133	04	00
68							099	00	07	134	03	10
70										135	02	09
72										136	01	08
74										137	00	07
76										138	10	06
78										139	09	05
80										140	05	01
82										141	04	00
84										142	03	10

OBORONSTAR.U

№ изм. 3  
Нов. 9606 9875  
№ изв. 9875

№ дубликата 99  
№ подлинника

## ЛИСТ РЕГИСТРАЦИИ ИЗМЕНЕНИЙ

OBORONSTAL.RU

№ изм.	Номера страниц				Номер "Изв. об изм."	Подпись	Дата	Срок введения изменения
	Измененных	Замеченных	Новых	Аннулированных				
1	1, 2	-	-	-	7885	<i>Иван</i>	03.12.79	01.01.80
2	1, 2, 4, 5	-	6, 7	-	9606	<i>Иван</i>	23.05.85	01.01.86
3	1+7	-	-	-	9875	<i>Иван</i>	21.02.90	01.07.90
4	2	-	-	-	11861	<i>Иван</i>	13.02.98	1998-07-01
5	2	-	-	-	11893	<i>Иван</i>	30.03.99	1999-07-01
6	1,2	-	-	-	11927	<i>Иван</i>	25.07.01	2002-01-01