

OBORONSTAL.RU

УДК 621.884.3

Группа Г34

ОТРАСЛЕВОЙ СТАНДАРТ

ОСТ 1 12020-75

ЗАКЛЕПКИ С ПОТАЙНОЙ ГОЛОВКОЙ $\angle 90^\circ$

С КОМПЕНСАТОРОМ

На 6 страницах

Конструкция

Введен впервые

ОКП 75 9311

Распоряжением Министерства от 4 марта 1975 г.

№ 087-16

срок введения установлен с 1 января 1976 г.

Несоблюдение стандарта преследуется по закону

1. Конструкция и размеры заклепок должны соответствовать указанным на чертеже и в табл.1 и 2.

Инв. № дубликата

Инв. № подлинника

13

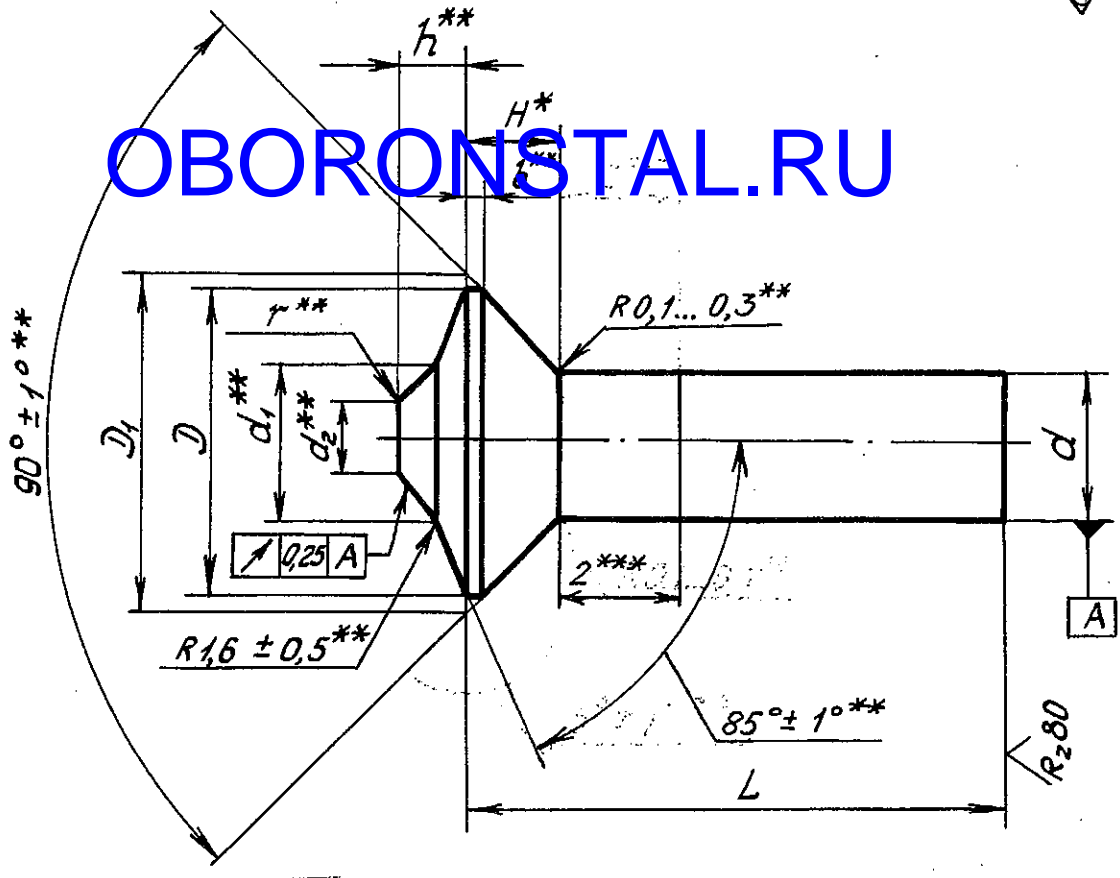
Издание официальное

ГР № 4343 от 11.06.75

Перепечатка воспрещена

2,5/ (✓)

OBORONSTAL.RU



Т а б л и ц а 1

мм									
d	d ₁	d ₂	D	D ₁	h		H	b	r
					Номи _н .	Пред. откл.			
Пред. откл.			min	max				max	max
+0,04	±0,2	±0,15							
3,0	3,0	0,6	5,1	5,6	0,6		1,3		0,6
3,5	3,5	0,7	6,0	6,5	0,7	±0,1	1,5	0,25	
4,0	4,0	0,8	6,9	7,4	0,8		1,7		1,0
5,0	5,0	1,0	8,7	9,2	1,0		2,1		
6,0	6,0	1,2	10,3	11,0	1,2	±0,2	2,5	0,35	1,2
7,0	7,0	1,4	12,0	12,8	1,4		2,9	0,40	

* Размеры для справок.

** Размеры обеспеч. инстр.

*** На длине 2 мм допускается увеличение наибольшего предельного значения диаметра стержня на 0,04 мм для $d \leq 5$ мм и на 0,06 мм для $d \geq 6$ мм.

1 3 5
 № изм. 6558 8617 11971
 № изв.

Инв. № дубликата 18
 Инв. № подлинника

OBORONSTAR.RU

2. Материал: алюминиевый сплав В65.
3. Термическая обработка: $\sigma_{\text{т}} \geq 245 \text{ МПа (25 кгс/мм}^2\text{)}$
4. Покрытие: Ан.Окс.нхр.
Другие виды покрытия – по OCT 1 34104-80.
5. Подбор длин заклепок и размеры замыкающих головок – по OCT 1 34102-80.
6. Диаметры отверстий под заклепки – по действующим в отрасли документам.
7. Коды ОКП заклепок должны соответствовать указанным в обязательном приложении.
8. Технические условия – по OCT 1 34104-80.

Пример наименования и обозначения заклепки с потайной головкой $\angle 90^\circ$ с компенсатором диаметром $d = 4$ мм, длиной $L = 12$ мм, анодированной:

Заклепка 4-12-Ан.Окс-OCT 1 12020-75

№ изм.	1	2	3	4
№ изд.	6558	7275	8617	9743

Изм. № дубляжата	
Изм. № подлинника	13

ПРИЛОЖЕНИЕ
Обязательное

Код ОКП 75 9311 2XXX КЧ

См. таблицу

В ОВОРОНСТАЛ.РУ

L	3			3,5			4			5			6			7				
	Обозначение покрытия в обозначении заделки*																			
	Ан.Окс			Ел			Ан.Окс			Ел			Ан.Окс			Ел				
	XXX	КЧ	КЧ	XXX	КЧ	КЧ	XXX	КЧ	КЧ	XXX	КЧ	КЧ	XXX	КЧ	КЧ	XXX	КЧ	КЧ		
5	001	03	08	019	04	09	038	01	238	06	058	08	078	04	078	04	099	10	299	04
6	002	02	07	020	00	06	039	00	239	05	059	07	079	03	080	10	100	01	300	06
7	003	01	06	021	10	04	040	07	240	01	060	03	080	09	081	09	101	00	301	05
8	004	00	05	022	09	03	041	06	241	00	061	02	082	08	082	08	101	00	302	04
9	005	10	04	023	08	02	042	05	242	10	062	01	083	07	083	07	102	10	303	03
10	006	09	03	024	07	01	043	04	243	09	063	09	084	06	084	06	103	09	304	02
11	007	08	02	025	06	00	044	03	244	08	064	10	085	05	085	05	104	08	305	01
12	008	07	01	026	05	10	045	02	245	07	065	09	086	04	086	04	105	07	306	00
13	009	06	00	027	04	09	046	01	246	06	066	08	087	03	087	03	106	06	307	10
14	010	02	10	028	03	08	047	00	247	05	067	07	088	02	088	02	107	05	308	09
15	011	01	06	029	02	07	048	10	248	04	068	06	089	01	089	01	108	04	309	08
16	012	00	05	030	09	03	049	09	249	03	069	05	090	00	090	08	109	03	310	04
17				031	08	02	050	05	250	10	070	01	091	07	091	07	110	10	311	03
18				032	07	01	051	04	251	09	071	00	092	06	092	06	111	09	312	02
19							052	03	252	08	072	10	093	05	093	05	112	08	313	01
20																	113	07	314	00
21																	114	06		
22																				
23																				
24																				
25																				
26																				
27																				
28																				
29																				
30																				
31																				
32																				
33																				
34																				
35																				
36																				

* Коды ОКП заклепок с другими покрытиями выдаются головной организацией по стандартизации по запросам предприятий.

ЛИСТ РЕГИСТРАЦИИ ИЗМЕНЕНИЙ

OBORONSTAL.RU

№ изм.	Номер регистрац			Анну- лиро- ванных	Номер "Изв. об изм."	Подпись	Дата	Срок введения изменения
	Изме- ненных	Заме- ненных	Новых					
1	1,2,3,4	-	-	-	6558	<i>Алекс</i>		01.01.77
2	4	-	-	-	7275	<i>Алекс</i>		01.01.79
3	1,2,4	-	5,6	-	8617	<i>Алекс</i>	12.04.82	01.01.83
4	1,4,5	-	-	-	9743	<i>Алекс</i>	10.08.87	01.07.88
5	1, 2	-	-	-	11971	<i>Вит</i>	20.12.04	2005.01.01

Инвентарный № 13

③ Нов. Изв. № 8617