

OBORONSTAL.RU

УДК 621.86.061-272:629.7

Группа Г86

ОТРАСЛЕВОЙ СТАНДАРТ

ПРУЖИНЫ

Конструкция и размеры

ОСТ 1 11945-75

На 3 страницах

Взамен 6574А

ОКП 75 9560

Распоряжением Министерства от 13 февраля 1975 г.

№ 087-16

дата введения 1 января 1976 г.

1. Конструкция, размеры и коды ОКП пружин должны соответствовать указанным на чертеже и в таблице.

Издание официальное ГР 4130 от 24.02.75

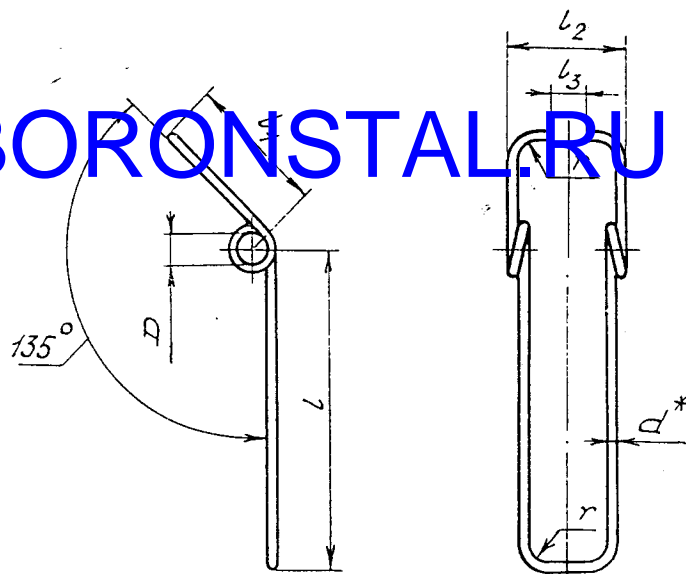
Перепечатка воспрещена



Лит.изм.	1	2	3	4
№ изв.	7165	12238	13033	13119

Инв. № дубликата	24/15
Инв. № подлинника	

OBORONSTAL.RU



Размеры, мм.

Типо-размер	Код ОКП	D	d	r	l	l_1	l_2	l_3	Длина раз-вертки	Масса, кг
1	75 9569 5271 08	3,2	0,8	0,8	18	7	5	2	89	0,004
2	75 9569 5272 07	3,6			22	9	7	3	98	
3	75 9569 5273 06		4,6	1,0	26	12	8		118	0,007
4	75 9569 5274 05	1,0		2,0	30	15	9	4	141	0,009
5	75 9569 5275 04		36		18	11	162		0,011	
6	75 9569 5276 03	5,6	1,2	3,0	45	20	17	5	198	0,018

2. Материал: проволока Б-2А ГОСТ 9389-75.

3. Неуказанные предельные отклонения размеров, формы и расположения поверхностей - по ОСТ 1 00022-80.

4. Покрытие: Кд9, хлористоаммонийный. хр.^{**}

5. Технологические указания - по ОСТ 1 13553-79.

6. Маркировать обозначение и клеймить окончательную приемку на бирке.

7. Технические условия - по ОСТ 1 00845-77.

Пример наименования и обозначения пружины типоразмера 6:

Пружина 6-ОСТ 1 11945-75

* Размер для справок.
 ** По действующему в отрасли документу.

Лит.зм.	1	2	4
№ зм.	7165	12258	13119

2445

Инв. № дубликата

Инв. № подлинника

ЛИСТ РЕГИСТРАЦИИ ИЗМЕНЕНИЙ

Номер изме- нения	Номер листа (страницы)				Номер доку- мента	Подпись	Дата внесе- ния изм.	Дата введения изм.
	изме- ненного	замене- нного	нового	аннули- рован- ного				
Перездан с учетом изменений 1, 2, 3, 4								

Инв. № дубликата	
Инв. № подлинника	2415