

# OBORONSTAL.RU

УДК 621.86.061:629.7

Группа Г86

## ОТРАСЛЕВОЙ СТАНДАРТ

ОСТ 1 11944-75

ЗАЩЕЛКИ

На 3 страницах

Конструкция и размеры

Взамен 6573А

ОКП 75 9560

Распоряжением Министерства от 13 февраля 1975 г.

№ 087-16

дата введения 1 января 1976 г.

1. Конструкция, размеры и коды ОКП защелок должны соответствовать указанным на чертеже и в таблице.

Лит.изм.

№ изм.

1

12238

2

13033

3

13119

Инв. № дубликата

Инв. № подлинника

24/44

Издание официальное

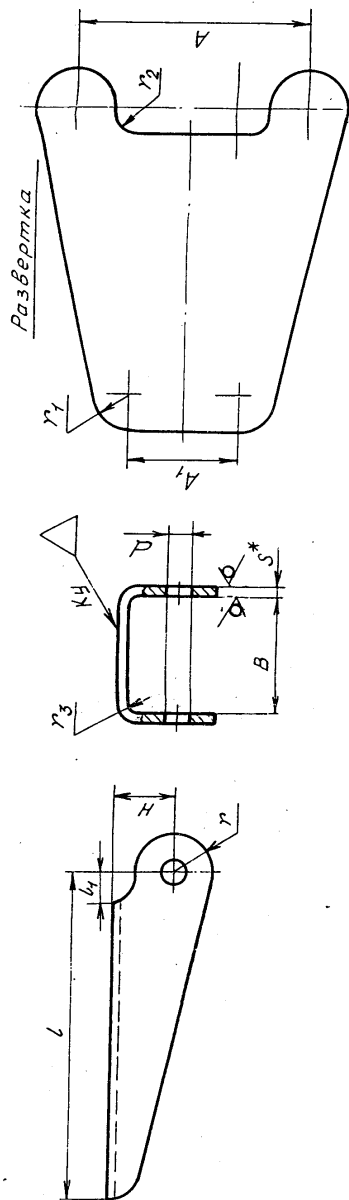
ГР 4129 от 24.02.75

Перепечатка воспрещена



$\sqrt{Ra 6,3}$  (✓)

# OBORONSTA.RU



Размеры, мм

Типо-размер	Код ОКП	A	A1	B	l	l4	H	S	r	r1	r2	r3	Масса, кг
1	75 9569 5261 10	20,7	7	8	24		7	1,0	2,7	5	4	1,0	0,006
2	75 9569 5262 09	25,5	10	11	30	3	8	1,2	3,1	5	2	1,2	0,008
3	75 9569 5263 08	28,1	11	12	36		9	1,5	4,1	6		1,5	0,013
4	75 9569 5264 07	33,1	14	15	45		10		4,1	7	3		0,020
5	75 9569 5265 06	37,6	16	18	56	4	11		5,2	8	4	2,0	0,035
6	75 9569 5266 05	45,6	22	24	65	6	12	2,0					0,047

2. Материал: сталь 20 по ГОСТ 16523-97.

3. Неуказанные предельные отклонения размеров, формы и расположения поверхностей - по ОСТ 1 00022-80.

4. Покрытие: Кп15,хр.\*\*

5. Маркировать обозначение на бирке.

Пример наименования и обозначения защелки типоразмера 6:  
Зашелка 6-ОСТ 1 11944-75

\* Размер для справок.

\*\* По действующему в отрасли документу.

№ лит.изм.	1	2	3
№ изв.	12238	13033	13119

№в. № дубликата	
№в. № подлинника	2444

ЛИСТ РЕГИСТРАЦИИ ИЗМЕНЕНИЙ

OBORONSTAL.RU

Номер изме- нения	Номер листа (страницы)				Номер доку- мента	Подпись	Дата внесе- ния изм.	Дата введения изм.
	изме- ненного	замене- нного	нового	аннули- рован- ного				
Переиздан с учетом изменений 1, 2, 3.								

Инв. №: дубликата	
Инв. №: подлинника	2444