

OBORONSTAL.RU

УДК 621.86.061.1:629.7

Группа Г86

ОТРАСЛЕВОЙ СТАНДАРТ

ОСТ 1 11943-75

КРЮКИ
Конструкция и размеры.

На 4 страницах

Взамен 6572А

ОКП 75 9560

Распоряжением Министерства от 13 февраля 1975 г.

№ 087-16

дата введения 1 января 1976 г.

1. Конструкция, размеры и коды ОКП крюков должны соответствовать указанным на чертеже и в таблице.

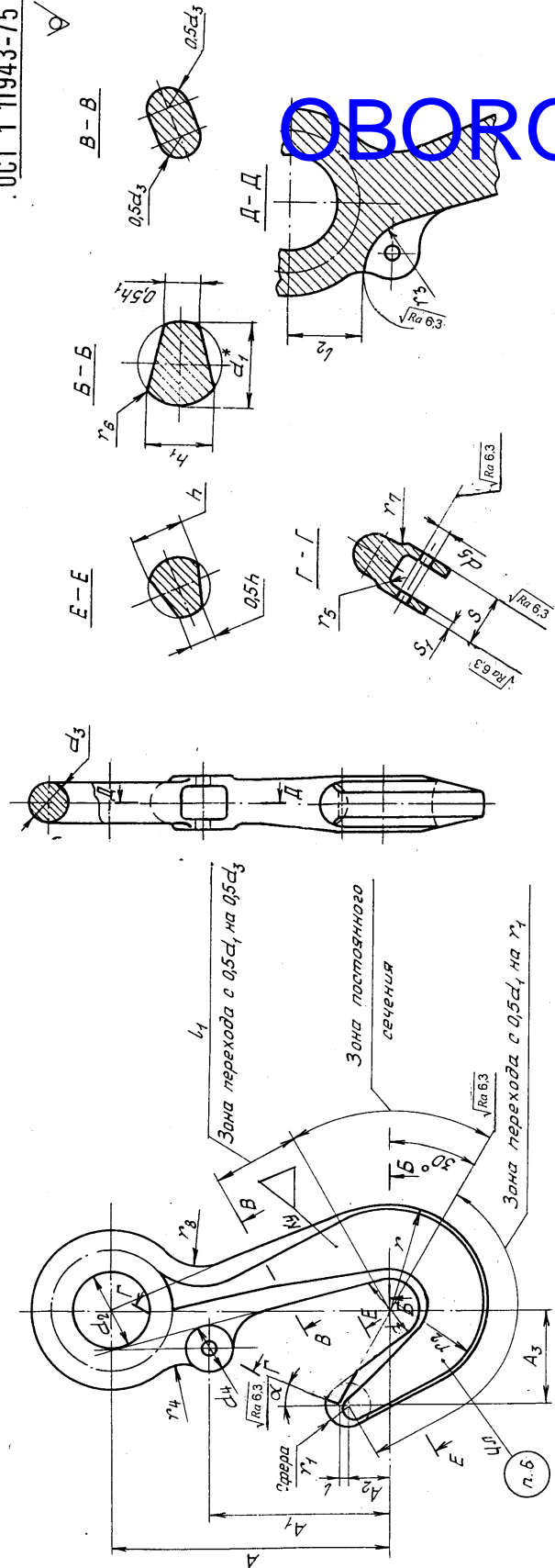
Лит. изм.	1	2	3
№ изв.	12238	13033	13119

Инв. № дубликата	2443
Инв. № подлинника	

Издание официальное ГР 4128 от 24.02.75

Перепечатка воспрещена





Размеры, мм

Тип-размер	Код ОКП	A	A1	A2	A3	L	l1	l2	S	S1	r	r1	r2	r3	r4	r5	r6	r7	r8	d	d1	d2	d3	d4	d5	h	h1	alpha	Масса, кг
1	75 9569 5251 01	45	30	6	16	1,0	15	8	8	1,5	16	4	15	13,4±0,1	6	1,0	1,0	1	11	10,5	12	6	9	2,7	8	8	7°	0,056	
2	75 9569 5252 00	60	39	9	21	1,5	20	14	11	2,0	23	5	21	15,0±0,1	8	1,6	2	2	14	16,0	18	9	10	10	12	10	12	9°	0,153
3	75 9569 5253 10	70	46	10	26	2,0	25	17	12	2,0	29	6	27	17,0±0,3	10	2,0	3	3	18	20,0	22	10	12	3,1	12	16	10°	0,227	
4	75 9569 5254 09	90	59	13	33	3,0	30	23	15	3,0	38	8	35	20,0±0,5	12	2,5	4	4	24	26,0	28	13	13	16	16	11°	0,474		
5	75 9569 5255 08	110	74	16	42	4,0	35	28	18	3,5	47	9	42	23,5±0,8	15	3,0	5	5	31	31,5	34	16	14	18	25	13°	0,847		
6	75 9569 5256 07	132	86	20	50	5,0	40	40	24	3,5	56	10	52	23,5±0,8	18	4,0	6	6	36	40,0	42	22	15	20	31	16°	1,705		

2. Материал: сталь 30ХГСА, заготовка-штамповка по ТУ 1-92-156-90, группа контроля II, Класс точности 6 по ОСТ 1.41187-78.

Штамповочный уклон - 7° по ОСТ 1.41188-78.

3. Типоразмеры 1 и 2. Термическая обработка: 34,0...39,0 НРС.

Группа контроля 3 ОСТ 1.00021-78.

Типоразмеры 3, 4, 5 и 6. Термическая обработка: $\sigma_B = 1080...1270$ МПа ($110...130$ кгс/мм²).

Группа контроля 2 ОСТ 1.00021-78.

Контроль - магнитным дефектоскопом.

4. Указанные предельные отклонения размеров, формы и расположения

поверхностей - по ОСТ 1.00022-80.

5. Покрытие: Кд15.хр^{##}

^{##} Размер для справок.

^{##} По действующим в отрасли документам.

OBORONSTAL.RU

Имя, № дубликата	Имя, № подлинника	2443
Лит.зм.	№ зм.	1
3	13119	

ЛИСТ РЕГИСТРАЦИИ ИЗМЕНЕНИЙ

OBORONSTAL.RU

Номер изме- нения	Номер листа (страницы)				Номер доку- мента	Подпись	Дата внесе- ния изм.	Дата введения изм.
	изме- ненного	замене- нного	нового	аннули- рован- ного				
Переиздан с учетом изменений 1, 2, 3.								

Инв. № дубликата

Инв. № подлинника

2443