

22

OBORONSTAL.RU

УДК 621.86.061:629.7

Группа Г86

ОТРАСЛЕВОЙ СТАНДАРТ

ОСТ 1 11938-75

СЕРЬГИ

На 4 страницах

Конструкция и размеры

Взамен 6568А

ОКП 75 9560

Распоряжением Министерства от 13 февраля 1975 г.

№: 087-16

дата введения 1 января 1976 г.

1. Настоящий стандарт распространяется на серьги, применяемые в та-
лажных устройствах средств наземного обслуживания самолетов и вертолетов.

2. Конструкция, размеры и коды ОКП серег должны соответствовать ука-
занным на чертеже и в таблице.

*КОС-3746
6/6 КОС-3379*

Издание официальное ГР 4123 от 24.02.75

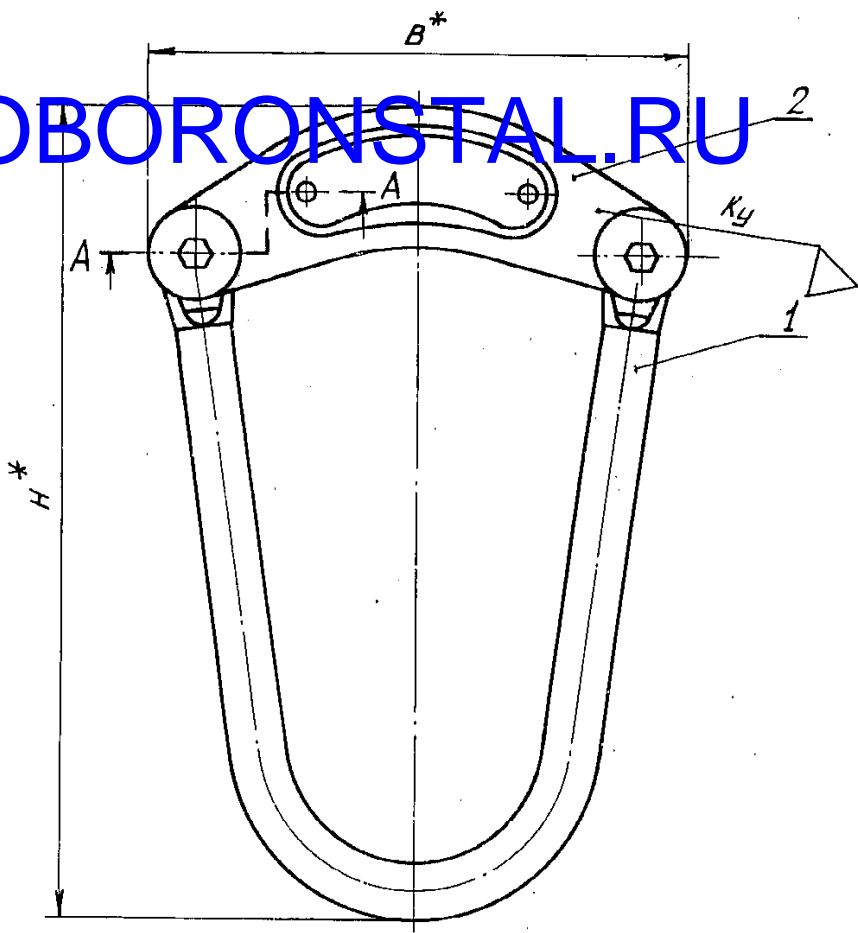
Перепечатка воспрещена

★

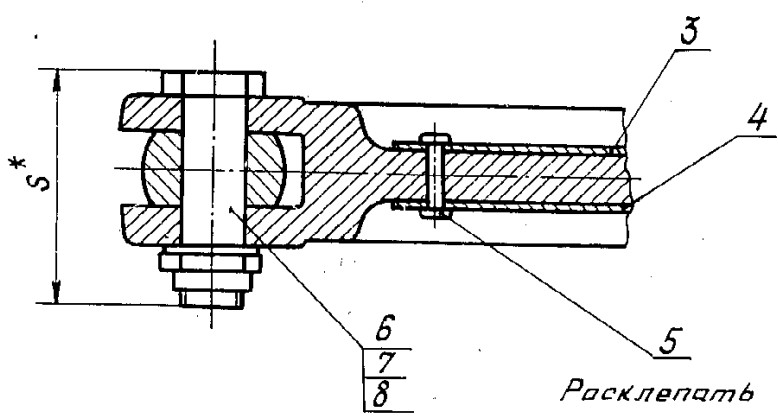
Лит.изм.	1	2	3
№ изв.	12238	13033	13119

Изм. № дубликата	
Изм. № подлинника	2138

OBORONSTAL.RU



A - A



* Размер для справок.

№ изм.	1
№ изв.	12238

Инв. № дубликата	2446
Инв. № подлинника	

Типо-размер	Грузоподъемность, кН (ккс)	Код ОКП	H	B	S	Размеры, мм			
						Пос. 1 Скоба	Пос. 2 Балка	Пос. 3 Трафарет	Пос. 4 Трафарет
1	20 (2000)	75 95669 5191 07	240	155	39	1-ОСТ 1 11939-75	1-ОСТ 1 11940-75	1-ОСТ 1 11941-75	2-ОСТ 1 11941-75
2	40 (4000)	75 95669 5192 06	249	168	42	2-ОСТ 1 11939-75	2-ОСТ 1 11940-75	1-ОСТ 1 11941-75	
3	80 (8000)	75 95669 5193 05	263	176	52	3-ОСТ 1 11939-75	3-ОСТ 1 11940-75		
4	125 (12500)	75 95669 5194 04	291	180	56	4-ОСТ 1 11939-75	4-ОСТ 1 11940-75		

Размеры, мм

Продолжение

Типо-размер	Пос. 5 Заклепка	Пос. 6 Болт	Пос. 7 Патка	Пос. 8 Шайба	Масса, кг	Обозначение	
						Кол-чество	2
1	2,6-11-Ан.Окс.-ОСТ 1 34078-85	8-36-Кд-ОСТ 1 31132-80	8-1-Кд-ОСТ 1 33059-80	1,5-8-14-Ц-ОСТ 1 34507-80	1,191		
2	2,6-14-Ан.Окс.-ОСТ 1 34078-85	10-38-Кд-ОСТ 1 31132-80	10-1-Кд-ОСТ 1 33059-80	1,5-10-18-Ц-ОСТ 1 34507-80	1,622		
3	2,6-16-Ан.Окс.-ОСТ 1 34078-85	14-48-Кд-ОСТ 1 31132-80	14-1-Кд-ОСТ 1 33059-80	2-14-25-Ц-ОСТ 1 34507-80	3,387		
4	2,6-18-Ан.Окс.-ОСТ 1 34078-85	16-52-Кд-ОСТ 1 31132-80	16-1-Кд-ОСТ 1 33059-80	2-16-30-Ц-ОСТ 1 34507-80	4,397		

3. Технические условия - по ОСТ 1 00751-75.

Пример наименования и обозначения серги типоразмера 1:
Серга 1-ОСТ 1 11938-75

OBORONSTAL.RU

Инв. № дубликата	
Инв. № подлинника	2446

№ изм.	1	2	3						
№ изв.	12238	13033	13119						