

# OBORONSTAL.RU

УДК 621.643.4.065:629.7

Группа Д15

## ОТРАСЛЕВОЙ СТАНДАРТ

ПЕРЕХОДНИКИ ТОЧЕННЫЕ  
Конструкция и размеры

ОСТ 1 11850-74  
ОСТ 1 11851-74  
ОСТ 1 11852-74

На 6 страницах

Введен впервые

Проверено в 1980 г.

ОКП 75 9510 0000

Распоряжением Министерства от 16 декабря 1974 г.

№ 087-16

срок введения установлен с 1 июля 1975 г.

Несоблюдение стандарта преследуется по закону

1. Настоящий стандарт распространяется на точенные переходники, предназначенные для соединения трубопроводов гидравлических, газовых и топливных систем летательных аппаратов пайкой.

В-В СИ. 534.97 Ломова 28.11.97 Лы

Издание официальное

IP 3857 от 20.12.74

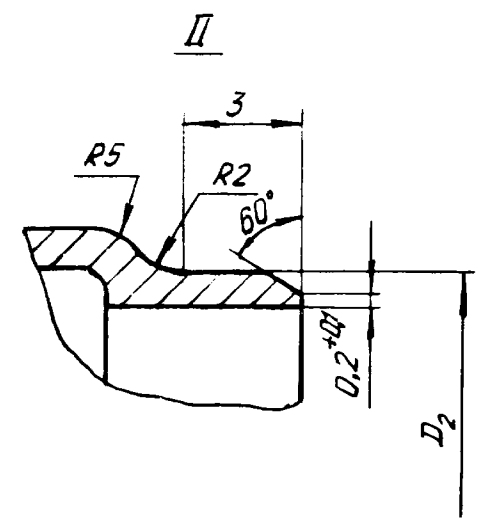
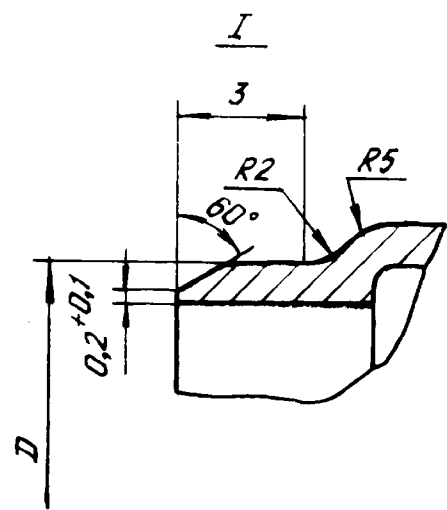
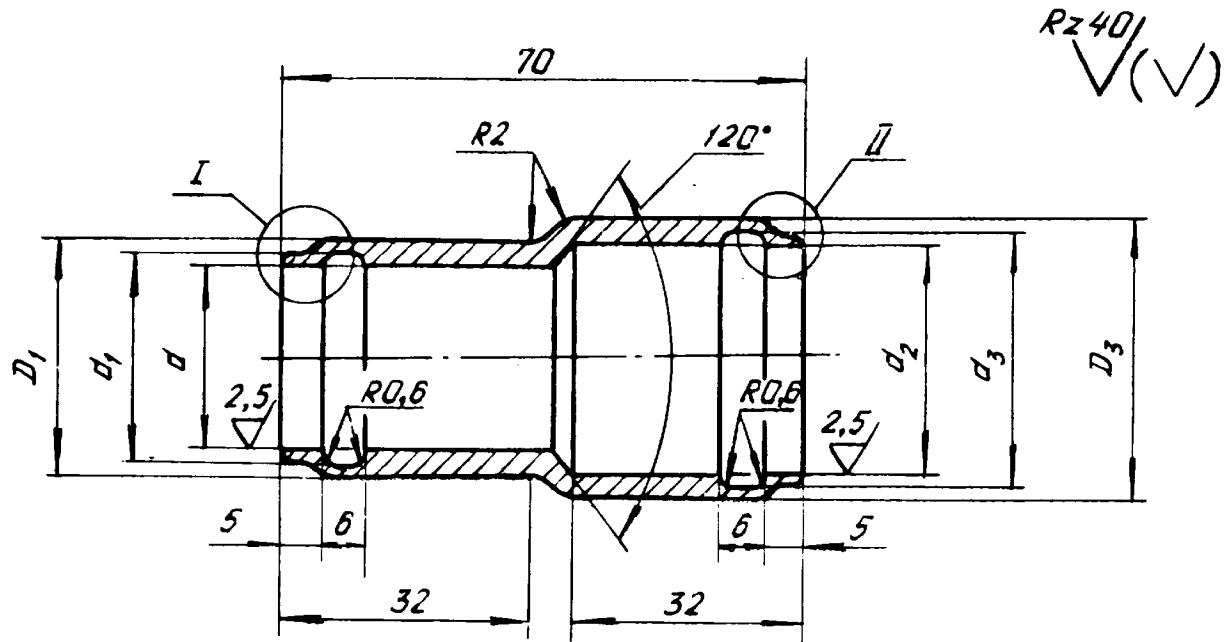
Перепечатка воспрещена

Лит.изм.	1	2	3	4	5
№ изв.	6378	8167	10259	10966	12295

Име. № дубликата	2158
Име. № подлинника	

2. Конструкция и размеры точеных переходников должны соответствовать указанным на чертеже и в таблице

OBORONSTAL.RU



№ изм.	2
№ изв.	8167

Инв. № дубликата	2158
Инв. № подлинника	

Б-6 21.534.97 Москва 28.11.97 ds

15

Инв. № дубликата		№ ИЗМ.	2	1	5								
Инв. № подлинника	2158	№ ИЗВ.	8167	10966	12295								

Размеры, мм

Наружные диаметры трубы		D	D <sub>1</sub>	D <sub>2</sub>	D <sub>3</sub>	d +0,05 +0,10	d <sub>1</sub> H11	d <sub>2</sub> +0,05 +0,10	d <sub>3</sub> H11	Масса, кг	
										Сталь	Титан
D <sub>H</sub> <sup>*</sup>	D <sub>H1</sub> <sup>*</sup>	H 11									
12	14	14	16	16	18	12	14	14	16	0,048	0,028
	16			18	20			16	18	0,050	0,029
	18			20	22			18	20	0,053	0,031
14	16	16	18	18	20	14	16	16	18	0,054	0,032
	18			20	22			18	20	0,057	0,033
	20			22	24			20	22	0,061	0,035
16	18	18	20	20	22	16	18	18	20	0,059	0,034
	20			22	24			20	22	0,063	0,036
	22			24	26			22	24	0,066	0,038
18	20	20	22	22	24	18	20	20	22	0,066	0,038
	22			24	26			22	24	0,069	0,040
	25			27	29			25	27	0,074	0,043
20	22	22	24	24	26	20	22	22	24	0,073	0,042
	25			27	29			25	27	0,078	0,045
	28			30	32			28	30	0,083	0,048
22	25	24	26	27	29	22	24	25	27	0,081	0,048
	28			30	32			28	30	0,086	0,050
	30			32	34			30	32	0,088	0,052

В-В ММ. 534.97 Москва 88.11.17 КМГ

ОСТ 11850-74-ОСТ 11852-74 Стр. 3

\* Размеры для справок.

15

ОСТ 1 11850-74—ОСТ 1 11852-74 Стр. 4

OBORONSTAL.RU

Размеры, мм

Наружные диаметры трубы		$D$	$D_1$	$D_2$	$D_3$	$d$	$d_1$	$d_2$	$d_3$	Масса, кг	
$D_H^*$	$D_{H_1}^*$	$h_{11}$				+0,05 +0,10	$H_{11}$	+0,05 +0,10	$H_{11}$	Сталь	Титан
		$D$	$D_1$	$D_2$	$D_3$						
25	28	27	29	30	32	25	27	28	30	0,091	0,053
	30			32	34			30	32	0,093	0,054
	32			34	36			32	34	0,097	0,056
28	30	30	32	32	34	28	30	30	32	0,098	0,057
	32			34	36			32	34	0,102	0,059
	34			36	38			34	36	0,106	0,061
30	32	32	34	34	36	30	32	32	34	0,108	0,062
	34			36	38			34	36	0,110	0,064
	36			38	40			36	38	0,112	0,066
32	34	34	36	36	38	32	34	34	36	0,114	0,067
	36			38	40			36	38	0,116	0,068
	38			40	42			38	40	0,119	0,069
34	36	36	38	38	40	34	36	36	38	0,120	0,070
	38			40	42			38	40	0,123	0,073
	40			42	44			40	42	0,126	0,075
36	38	38	40	40	42	36	38	38	40	0,124	0,074
	40			42	44			40	42	0,128	0,076
	42			44	46			42	44	0,130	0,077
38	40	40	42	42	44	38	40	40	42	0,130	0,077
	42			44	46			42	44	0,133	0,078
	45			47	49			45	47	0,136	0,080
40	42	42	44	44	46	40	42	42	44	0,135	0,079
	45			47	49			45	47	0,139	0,082
	48			50	52			48	50	0,144	0,085
42	45	44	46	47	49	42	44	45	47	0,142	0,084
	48			50	52			48	50	0,147	0,087
	50			52	54			50	52	0,152	0,090

\* Размеры для справок.

Инв. № дубликата

Инв. № подлинника

2158

№ изм.

1

2

5

№ изв

6578

8167

12295

Б-Б № 534.97 Ломова 28.11.15

3. Материал: сталь 12X18H10T(X18H10T) по ТУ 14-1-377-72.  
сталь 08X15H5D2T-Ш (ЭП410У-Ш) по ТУ 14-1-744-73, титановый  
сплав ОТ4 по ОСТ 1 00173-75.

**OBORONSTAL.RU**

4. Неуказанные предельные отклонения размеров, формы и расположения поверхностей - по ОСТ 1 00022-80.

5. Маркировать обозначение и клеймить окончательную приемку на бирке для партии деталей.

6. Технические условия - по ОСТ 1 00801-76.

Пример наименования и обозначения точеного переходника к трубопроводу  $D_H = 12$  мм и  $D_{H_1} = 18$  мм из стали 12X18H10T:

Переходник точеный 12-18-ОСТ 1 11850-74

То же, из стали 08X15H5D2T-Ш:

Переходник точеный 12-18-ОСТ 1 11851-74

То же, из титанового сплава ОТ4:

Переходник точеный 12-18-ОСТ 1 11852-74

Лит.изм.	2	3	5
№ изв.	8167	10259	12295

Инв. № дубликата	2158
Инв. № подлинника	

ЛИСТ РЕГИСТРАЦИИ ИЗМЕНЕНИЙ

OBORONSTAL.RU

№ изм.	Наименование страниц				Номер "Изв. об изм."	Подпись	Дата	Срок введения изменения
	изме- ненных	замене- нных	новых	анну- лиро- ванных				
Перездан с учетом изменений № 1, 2, 3, 4, 5.								

Изм. № дубликата	
Изм. № подлинника	

15

6-6 04.534.97 Юсцова 28.11.97