

отд. 2850	Исполнит	Проверил	Нач. отд.	Гл. инж.
302.961-07	Соколов	Степанова	Цыпов	Родин
22.11.2007	Соколов	Степанова		

Основание: Ссыпочный в ост 180489-81  
 Разослать: 489, 2030, 214, 4233, 2613

**OBORONSTAL.RU**

УДК 621.315.67

Группа E77

# ОТРАСЛЕВОЙ СТАНДАРТ

## НАКОНЕЧНИКИ Конструкция и размеры

ОСТ 1 11841-74

На 5 страницах

Взамен 4898А

Распоряжением Министерства от 24 декабря 1974 г.

№ 087-16

срок введения установлен с 1 января 1976 г.

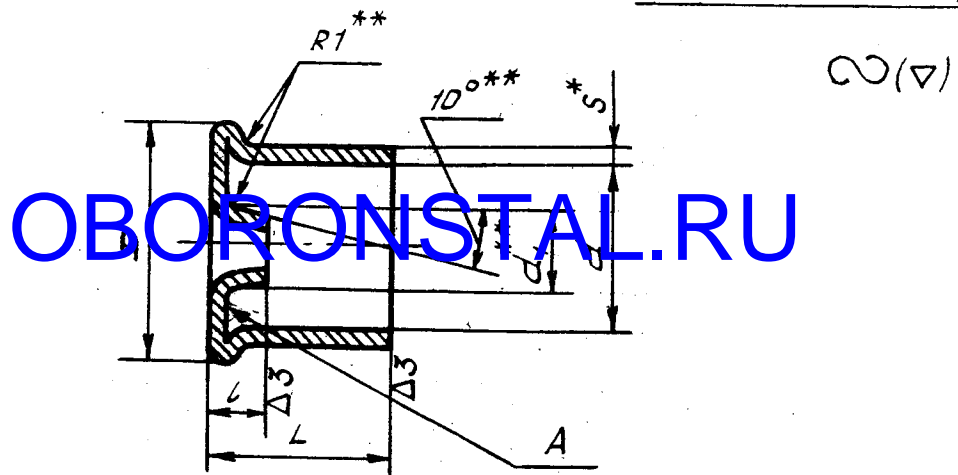
Несоблюдение стандарта преследуется по закону

НАКОНЕЧНИКИ ПО ОСТ 1 11841-74 ВЗАИМОЗАМЕНЯЕМЫ  
 С НАКОНЕЧНИКАМИ ПО НОРМАЛИ 4898А

1. Конструкция и размеры наконечников должны соответствовать указанным на чертеже и в таблице.



Дат. изм. 1  
 № изм. 7945  
 2172  
 Изд. № дубликата  
 Изд. № подлинника



Размеры в мм

Типоразмеры	Применяемость	$D$	$d$	$d_1$	$L$	$l$	$S$	Масса 100 шт., кг	
		Пред. откл.							
		по $C_5$	+0,3	$\pm 0,5$	по $C_5$	$\pm 0,5$			
1		16	11,3	5,8	12	4	0,8	0,45	
2		18						12,9	14
3		20	13,5						
4		18						7,8	14
5		20	9,8	14	0,57				
6		22			11,8	16		0,71	
7		20	13,8	18				0,92	
8		22			15,8	18		0,82	
9		20	17,3	20				1,01	
10		22			18,1	20		1,04	
11		25	19,4	20				1,06	
12		28			21,0	20		1,16	
13		30	24,0	20				1,28	
14		40			28,3	20		1,42	
15		45	33,3	20				1,50	
16		45			33,3	20		1,64	
17		40	28,3	20				1,82	
18		45			33,3	20		2,06	

\* Размер для справок.

\*\* Размеры обеспечиваются инструментом.

Лит.изм.  
№ изв.

2172

Инв. № дубликата  
Инв. № подлинника

2. Материал: лист ДПРНМ Л63 ГОСТ 931-78.
3. Допускается утонение материала в местах вытяжки до 50%.
4. Покрытие: Хим.Н.10\*, допускается отсутствие покрытия на поверхности А.
5. Маркировать обозначение и клеймить окончательную приемку для партии деталей на бирке.
6. Технические условия - по ОСТ 1 00741-74.
7. Таблица соответствия наконечников по настоящему стандарту наконечникам по нормали 4898А приведена в справочном приложении.

Пример наименования и обозначения наконечника типоразмера 9:

Наконечник 9-ОСТ 1 11841-74

\* По действующим отраслевым документам.

Лит. изм.

3

№ изв.

7945

Име. № дубликата

Име. № подлинника

2172

Справочное

Таблица соответствия наконечников по настоящему стандарту  
наконечникам по нормам 4898А

**OBORONSTAL.RU**

Обозначение	
по ОСТ 1 11841-74	по нормам 4898А
2-ОСТ 1 11841-74	4898А-1
5-ОСТ 1 11841-74	4898А-3
6-ОСТ 1 11841-74	4898А-5
7-ОСТ 1 11841-74	4898А-7
8-ОСТ 1 11841-74	4898А-6
9-ОСТ 1 11841-74	4898А-9
11-ОСТ 1 11841-74	4898А-11
12-ОСТ 1 11841-74	4898А-12
13-ОСТ 1 11841-74	4898А-13
14-ОСТ 1 11841-74	4898А-15
16-ОСТ 1 11841-74	4898А-17
17-ОСТ 1 11841-74	4898А-20
18-ОСТ 1 11841-74	4898А-22

Лит.изм.  
№ изв.

2172

Инв. № дубликата  
Инв. № подлинника