

OBORONSTAL.RU

УДК 621.315.67

Группа Е77

ОТРАСЛЕВОЙ СТАНДАРТ

ОСТ 1 11840-74

НАКОНЕЧНИКИ
Конструкция и размеры

На 4 страницах

Взамен 1756А

Проверено в 1983 г.

Срок действия продлен до 01.07.89

Распоряжением Министерства от 24 декабря 1974 г.

№ 087-16

срок введения установлен с 1 января 1976 г.

Несоблюдение стандарта преследуется по закону

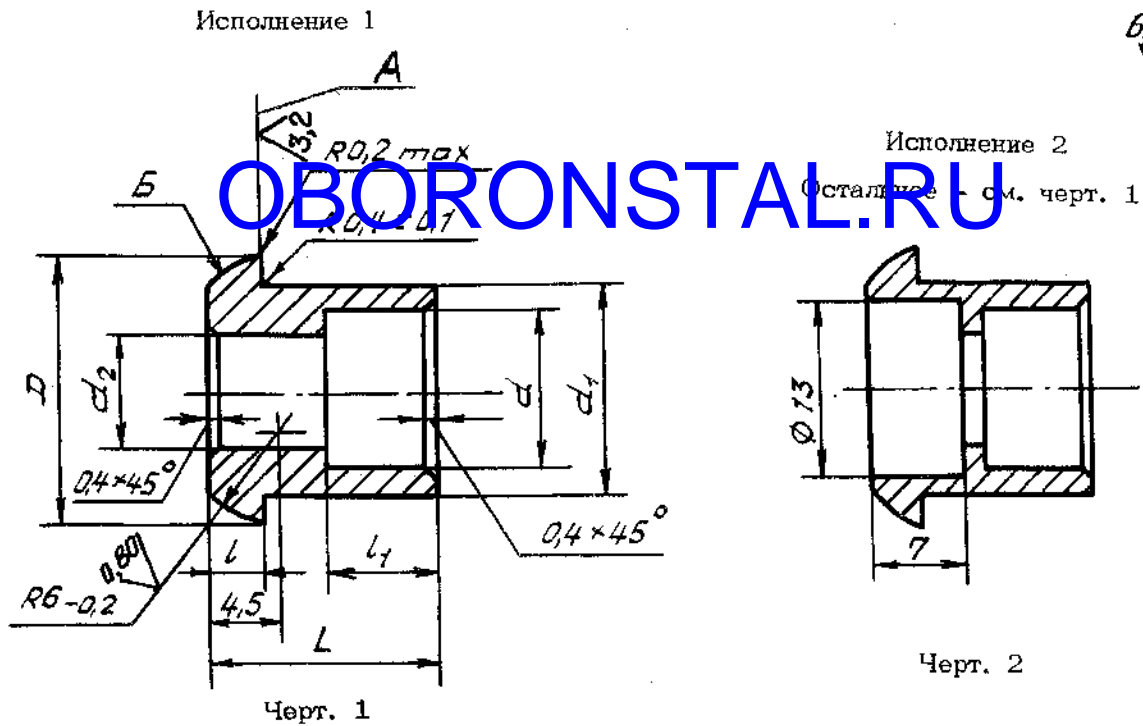
1. Конструкция и размеры наконечников должны соответствовать указанным на чертеже и в таблице.

Ив. № дубликата
Ив. № подлинника

2171

Лит. изм.
№ изв.
1 6587
2 7947
3 8987

6,3/√(✓)



Размеры в мм

Исполнение	Типоразмеры	Применяемость	D	d	d ₁	d ₂	L	l	l ₁	Масса 100 шт., кг	
1	1		16	11,3	13,0	6	15	3,5	6,5	0,89	
	2			15,9	20,0	10				2,05	
	4		27	18,1		12				2,07	
	6			21,0	23,0	14	16	4,0	10,0	2,10	
	7		30		26,0					2,50	
	8			24,0		16				2,55	
	9		39		31,0					4,00	
	10			28,3		20				3,95	
	2	1		18							0,91
		2		20	11,3						1,02
3			21		14,5	6				1,09	
4			18							0,82	
5			20	12,9						0,91	
6			21			15	3,5	6,5		0,99	
7			20	13,5						1,20	
8			21		16,5	8				1,27	
9			20							1,07	
10			21	15,0						1,15	

Лит. изм. 3

№ изв. 8987

2171

Ив. № дубликата

Ив. № подлинника

ЛИСТ РЕГИСТРАЦИИ ИЗМЕНЕНИЙ

OBORONSTAL.RU

№ изм.	Номера страниц				Номер "Изв. об изм."	Подпись	Дата	Срок введения изменения
	изме- ненных	замене- нных	новых	анну- лиро- ванных				
1	1	—	—	—	6587	Велл-	5/11/82	1/Σ-77.
2	1	—	—	5	7947	Велл-	5/11/82	1/Σ-80.
3	1,2,3,5	—	—	4	8987	Илевс-	20/8-83.	1.07.84.

№. № дубляжа

№. № подлинника