

OBORONSTAL.RU

УДК 629.7.028.3

Группа Д18

ОТРАСЛЕВОЙ СТАНДАРТ

ОСТ 1 11711-90

Петли
Конструкция

На 5 страницах

ОКП 75 9560

Дата введения 01.01.91

Несоблюдение стандарта преследуется по закону

1. Конструкция, размеры и коды ОКП петель должны соответствовать указанным на чертеже и в таблице.

В-В | сч. 700.91 | 25.07.91 | Дорошников В.И.

Издание официальное

Перепечатка воспрещена



Действ. с сч. 1169 ПИ.91

Инв. № дубликата

Инв. № подлинника

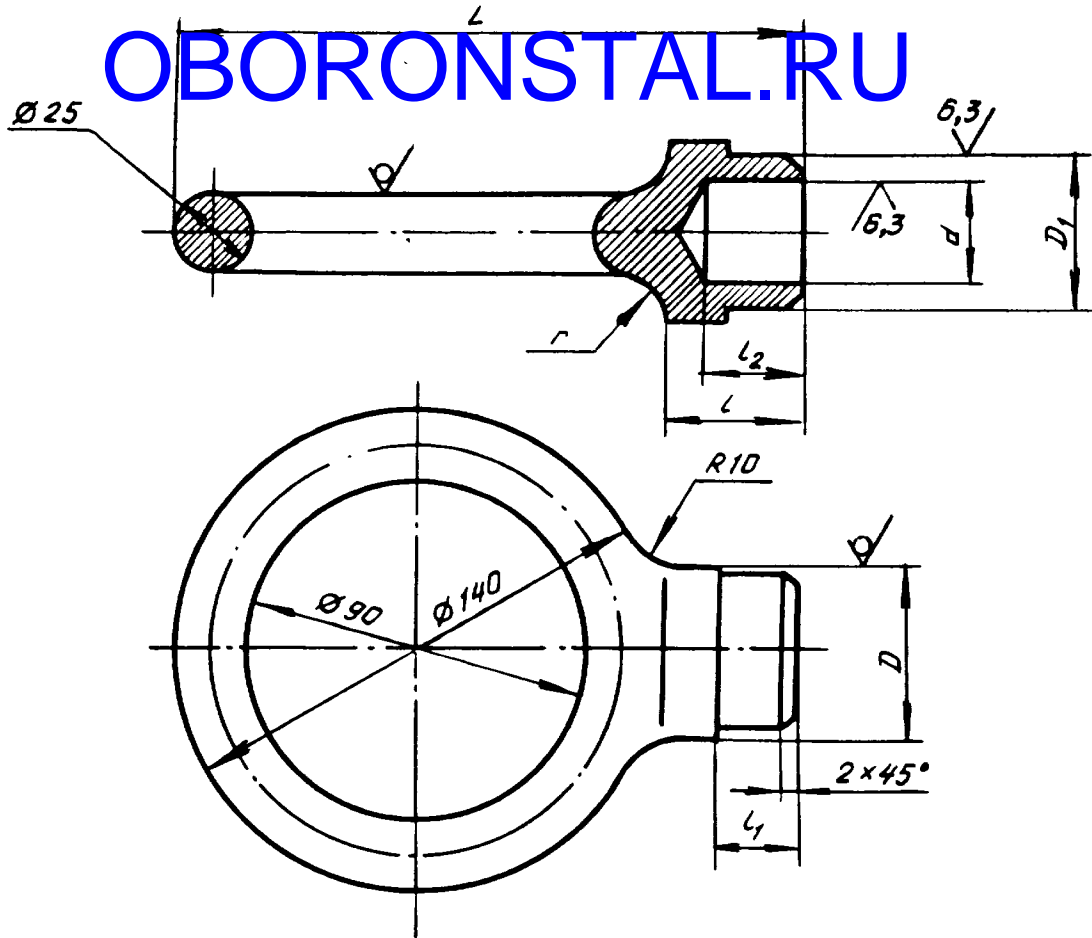
5924

№ изм.

№ 034

12,5 / (✓)

OBORONSTAL.RU



Размеры, мм

Типо-размер	Код ОКП	L	l	l ₁	l ₂	D	D ₁	d	r	Масса, кг
1	75 9569 4561 05	175	35	25	28	32	27,5	16	5	1,4
2	75 9569 4562 04	175	35	25	28	50	42,0	30	5	1,5
3	75 9569 4563 03	250	110	100	75	52	50,0	40	10	1,7

2. Материал: сталь 25, заготовка - штамповка ОСТ 1 90085, группа контроля III.

Предельные отклонения размеров штамповки - по ОСТ 1.41187, класс точности 5.

Штамповочный уклон - 7°.

Неуказанные радиусы - 3 мм.

3. Термическая обработка: 35,0...44,5 HRC₉. Группа контроля 5 по ОСТ 1 00021.

№ изм.
№ изв.

Инв. № дубликата
Инв. № подлинника

5924

В-В сч. 700.91 25.07.91 Дорошнев В.И.

ИНФОРМАЦИОННЫЕ ДАННЫЕ

1. УТВЕРЖДЕН Министерством

ЗАРЕГИСТРИРОВАНО
за № 512 от 29.03.90

OBORONSTAL.RU

2. ВЗАМЕН ОСТ 1 11711-74

3. ССЫЛОЧНЫЕ НОРМАТИВНО-ТЕХНИЧЕСКИЕ ДОКУМЕНТЫ

Обозначение НТД, на который дана ссылка	Номер пункта
ОСТ 1 00021-78	3
ОСТ 1 00022-80	4
ОСТ 1.41187-78	2
ОСТ 1 90085-82	2

№ изм.
№ изв.

Инв. № дубликата
Инв. № подлинника
5924

В-В.сч. 700, 91 25.07.91 / Дороскин В.А.

ЛИСТ РЕГИСТРАЦИИ ИЗМЕНЕНИЙ

OBORONSTAL.RU

Номер изме- нения	Номер листа (страниц)				Номер доку- мента	Подпись	Дата внесе- ния изм.	Дата введе- ния изм.
	изме- нен- ного	замене- нного	нового	аннули- рован- ного				

Исх. № дубликата	
Исх. № подлинника	5924

В-В СИ. 700.91 25.07.91 Доронинов Ю.А.