

OBORONSTAL.RU

УДК 621.884-47:629.7

Группа Г34

ОТРАСЛЕВОЙ СТАНДАРТ

КОЛЬЦА БОЛТ-ЗАКЛЕПОК Конструкция и размеры

ОСТ 1 11649-76
ОСТ 1 11650-76

На 4 страницах

Введен впервые

Проверен в 1990 г.

Подлежит проверке в 2000 г.

Проверен в 1985 г.

Подлежит проверке в 1990 г.

ОКП 75 9327

Распоряжением министерства от 16.06.76

№ 087-16

срок введения установлен с 01.01.77

Несоблюдение стандарта преследуется по закону

1. Настоящий стандарт распространяется на кольца болт-заклепок, предназначенные для соединений с применением герметика.

2. Конструкция и размеры колец болт-заклепок должны соответствовать указанным на черт. 1 и 2 и в табл. 1.

6 сш. 502.92 Николаева 26.02.92 ШИИ

Издание официальное

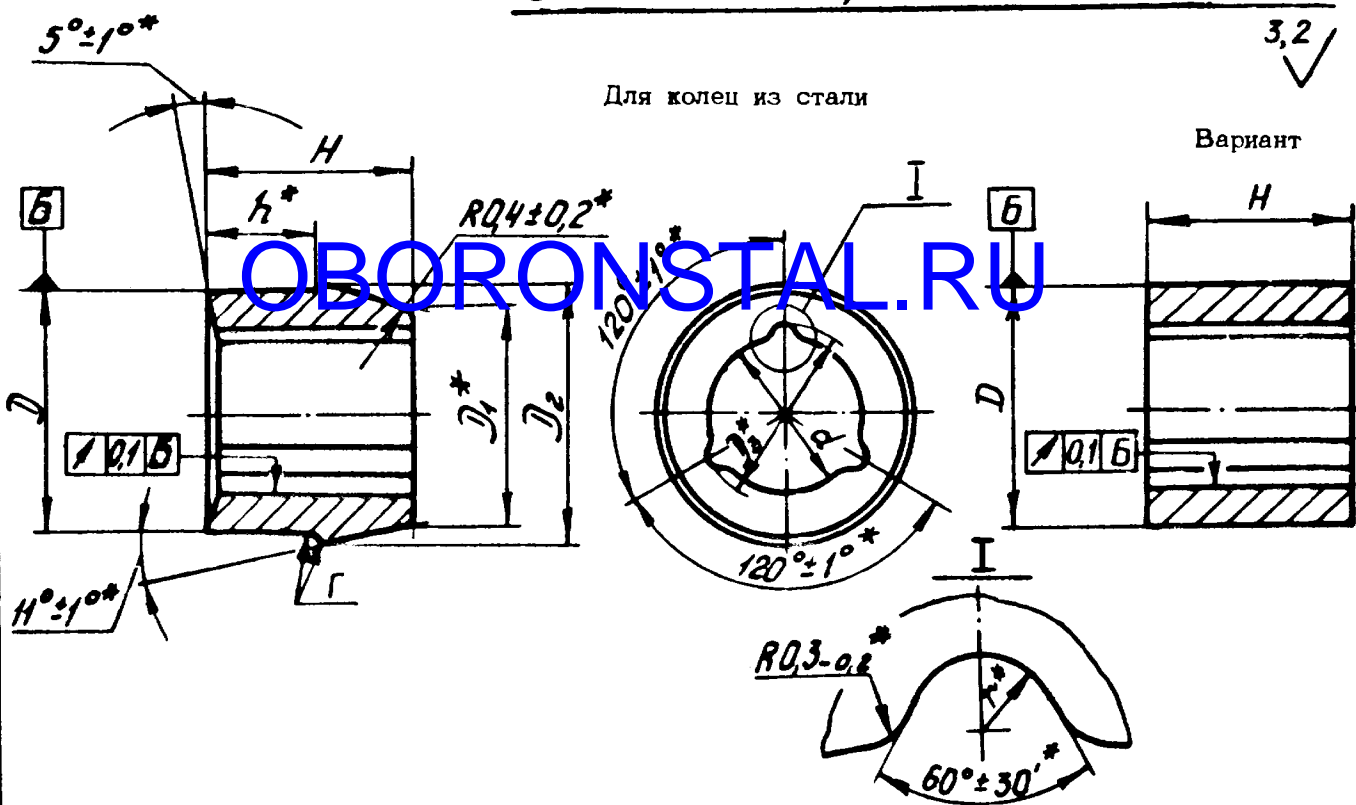
ГР 800890 от 20.10.76

Перепечатка воспрещена

№ изм.	1	2
№ изд.	9597	9902
Изм. № дубликата	44	
Изм. № подлинника		

14

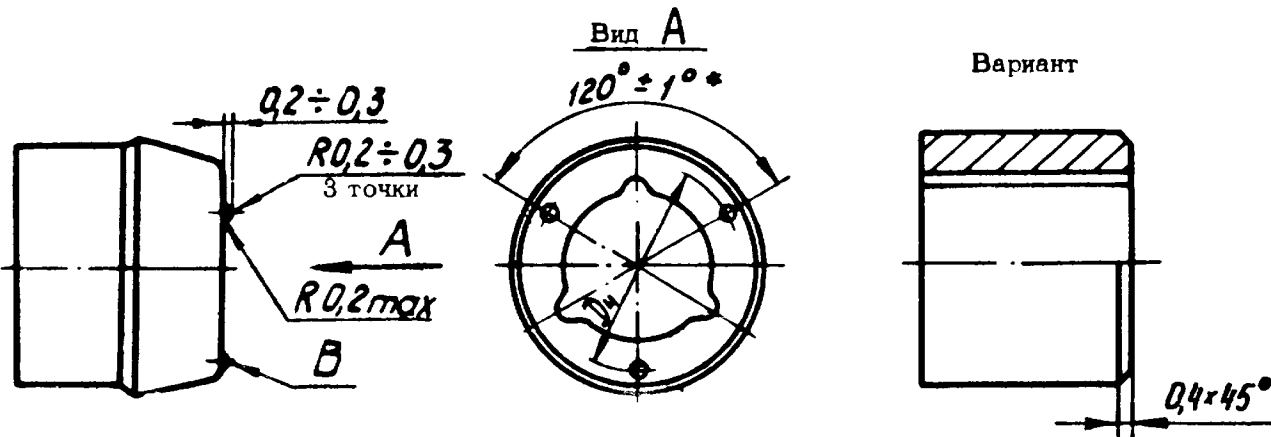
Для колец из стали



Черт. 1

Для колец из алюминиевого сплава

Остальное - см. черт. 1



Черт. 2

Таблица 1

Размеры в мм

d Пред. откл. по Н11	Применение мость	D	D ₁	D ₂	D ₃	D ₄	H	h	r	Масса 1000 шт., кг		
		Предельные отклонения									Сталь	Алюминиевый сплав
		+0,08	по h 11	-0,2	по Н11	±0,2	по h 12	-0,4	±0,1			
4		6,4	6,0	6,8	4,8	5,0	3,5	2,8	0,4	0,74	0,27	
5		8,1	7,7	8,5	6,0	6,8	7,1	4,5	0,5	1,69	0,59	
6		9,6	9,2	10,0	7,2	7,5	7,7	5,1	0,6	2,54	0,88	
8		13,0	12,6	13,4	9,6	10,3	10,6	8,0	0,8	6,55	2,30	
10		16,2	15,8	16,6	12,0	13,0	12,0	8,4	1,0	11,06	4,03	

* Размеры, обеспеч. инстр.

№ изм. 2
№ изв. 9902

44

Изм. № дубликата
Изм. № подлинника

3. Материал : сталь 15 и алюминиевый сплав В65.
4. Термическая обработка :
 $\sigma_B = 440 \dots 590$ МПа ($45 \dots 60$ кгс/мм²) - для колец из стали ;
 $\sigma_{cp} \geq 245$ МПа (25 кгс/мм²) - для колец из алюминиевого сплава.
5. Неуказанные пределы отклонения формы и расположения поверхностей - по ОСТ 1 00022-80.
6. Маркировочные точки **В** должны быть отчетливо видны невооруженным глазом. Размеры точек не контролировать.
7. Форму перехода Г не контролировать.
8. Покрытие колец :
 - из стали - Кд 9.хр ;
 - из алюминиевого сплава - Ан.Окс, зеленый.
9. Кольца болт-заклепок смазкой покрывать не допускается.
10. Коды ОКП колец должны соответствовать указанным в табл.2.

Т а б л и ц а 2

d	ОСТ 1 11649-76	ОСТ 1 11650-76
	Код ОКП	
4	75 9327 2101 08	75 9327 2201 05
5	75 9327 2102 07	75 9327 2202 04
6	75 9327 2103 06	75 9327 2203 03
8	75 9327 2104 05	75 9327 2204 02
10	75 9327 2105 04	75 9327 2205 01

11. Технические условия - по ОСТ 1 30045-83.

Пример наименования и обозначения кольца болт-заклепки диаметром $d = 6$ мм, из стали, кадмированного:

Кольцо 6-Кд-ОСТ 1 11649-76*

То же, из алюминиевого сплава, анодированного:

Кольцо 6-Ан.Окс-ОСТ 1 11650-76*

* Допускается в технической документации, разработанной до 01.01.86, наименование и обозначение колец болт-заклепок по типу: "Кольцо 6-ОСТ 1 11649-76", "Кольцо 6-ОСТ 1 11650-76".

№ дубляжата	44
№ № документа	
№ 1	9597
2	9902
№ 121.	
№ 122.	

ЛИСТ РЕГИСТРАЦИИ ИЗМЕНЕНИЙ

OBORONSTAL.RU

№ изм.	Номера страниц				Номер "Изв. об изм."	Подпись	Дата	Срок введения изменения
	Изме- ненных	Заме- ненных	Новых	Анну- лиро- ванных				
1	1, 2, 3	-	4	-	9597	<i>Иван</i>	26.03.85	01.01.86
2	1, 3	2	-	-	9902	<i>Иван</i>	15.06.90	01.01.91

Инвентарный № 44

① Нов.Изв.№ 9597

6 СИ.502.92 Николаева 26.02.92 *Иван*