

OBORONSTAL.RU

УДК 621.884-47:629.7

Группа Г84

ОТРАСЛЕВОЙ СТАНДАРТ

КОЛЬЦА БОЛТ-ЗАКЛЕПОК Конструкция

ОСТ 1 11636-75
ОСТ 1 11637-75
ОСТ 1 30005-76

На 6 страницах

Взамен 5345А

ОКП 75 9327

Проверен в 1989 г.
Подлежит проверке в 1999 г.
Проверен в 1984 г.
Подлежит проверке в 1989 г.

Распоряжением Министерства от 11 марта 1975 г. № 087-16

срок введения установлен с 1 января 1976 г.

Несоблюдение стандарта преследуется по закону

1. Конструкция и размеры колец должны соответствовать указанным на черт. 1 и 2 и в таблице.

№ изм.	1	4	5
№ вв.	6688	8573	9825

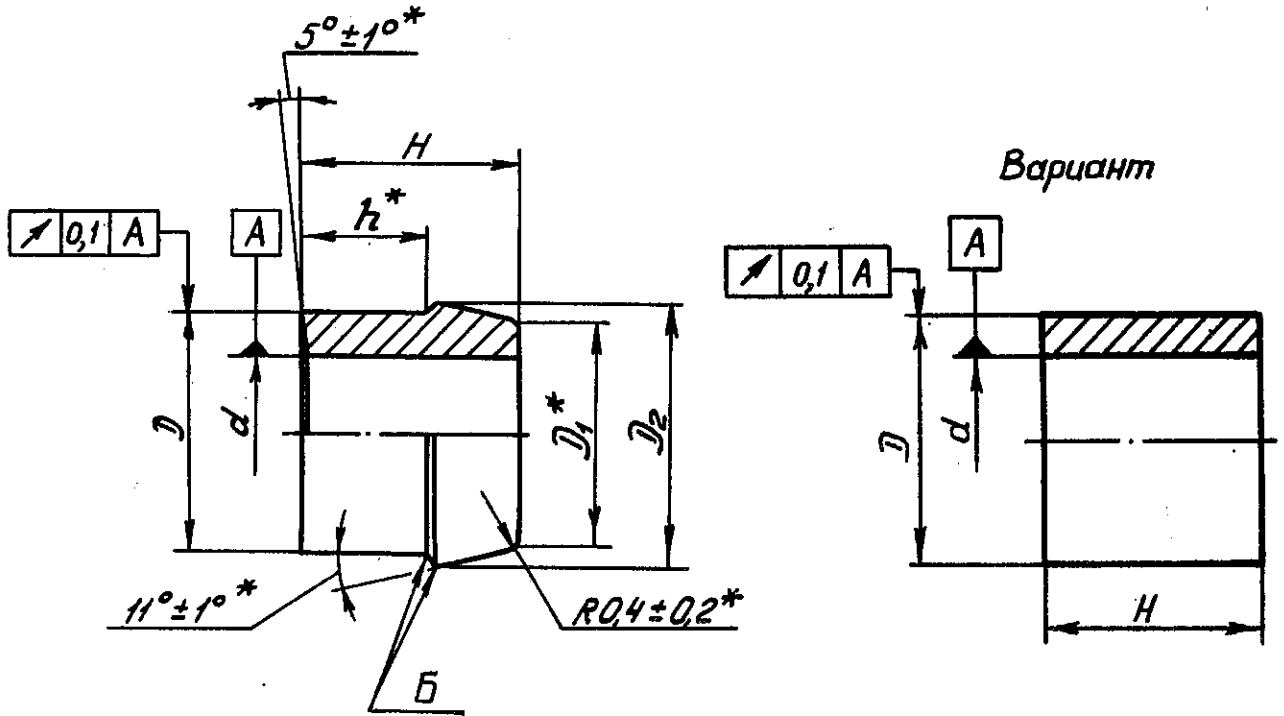
Изм. № дубликата	2428
Изм. № подлинника	

ОСТ 1 11636-75, ОСТ 1 11637-75 с. 2
ОСТ 1 30005-76

Для колец из стали и алюминиевого сплава Д18

OBORONSTAL.RU

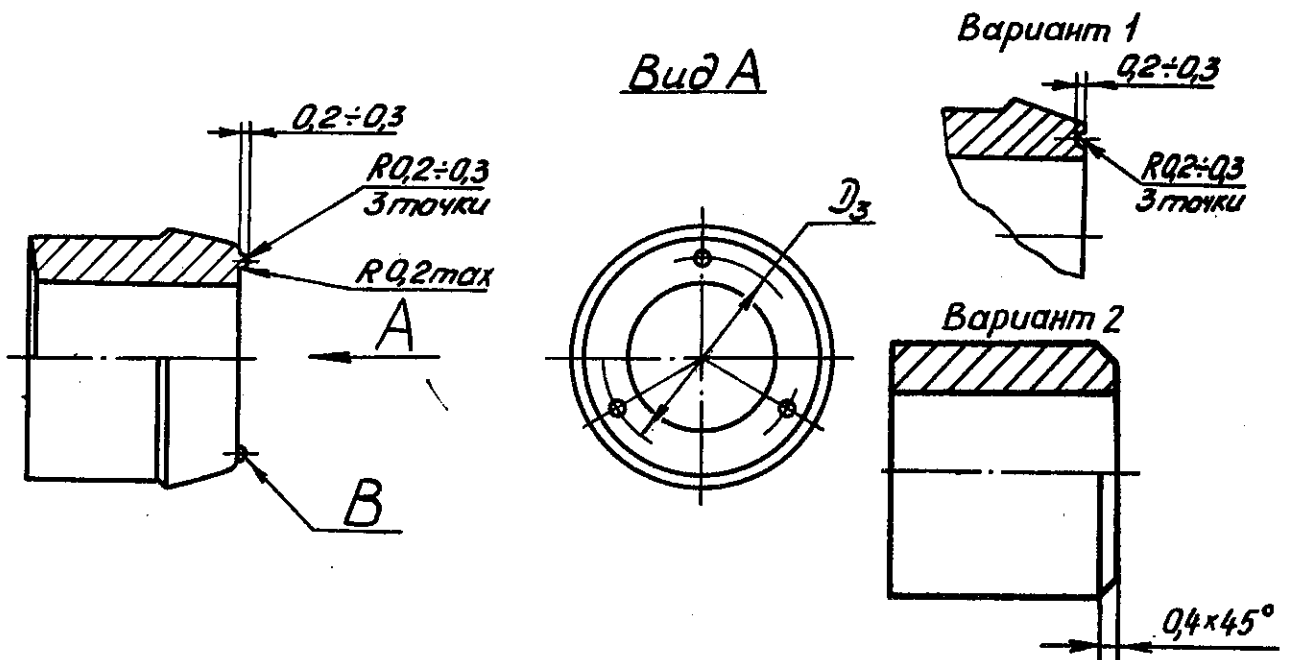
3,2



Черт.1

Для колец из алюминиевого сплава В65

Остальное - см. черт.1



Черт.2

* Размеры обеспеч. инстр.

№ изм.	1	2	4	5
№ изв.	6688	7287	9573	9825

Инв. № дубликата	2423
Инв. № подлинника	

ОСТ 1 11636-75, ОСТ 1 11637-75 с. 3
ОСТ 1 30005-76

Размеры в мм

d Пред. откл. по Н11	Применение мости	Материал	Пред. откл.						Масса 1000 шт., кг
			+0,05	по Н11	-0,2	по Н11	-0,4	по Н12	
			D	D_1	D_2	D_3	h	H	
3,5		Д18	5,5	5,1	5,9	-	2,4	4,7	0,18
			6,3	5,9	6,7	-			0,27
4,0		В65	6,4	6,0	6,8	5,0	3,2	5,5	0,28
		Сталь 15							0,77
5,0		Д18	7,8	7,4	8,2	-	4,8	7,1	0,55
		В65	8,1	7,7	8,5	6,5	4,5		0,62
		Сталь 15				-			1,76
6,0		Д18	9,2	8,8	9,8	-	5,4	7,7	0,83
		В65	9,6	9,2	10,0	7,5	5,1		0,92
		Сталь 15				-			2,64
7,0		Д18	10,6	10,2	11,0	-	6,9	9,2	1,30
8,0			12,3	11,9	12,7	-	8,3	10,8	1,95
		В65	13,0	12,6	13,4	10,3	8,0		2,80
		Сталь 15		-	-	-	-		6,80
10,0		В65	16,2	-	-	-	-	12,0	4,21
		Сталь 15							11,50

2. Материал: сталь 15; алюминиевые сплавы Д18 и В65.

3. Термическая обработка колец:

- из стали - $\sigma_B = 440 \dots 590$ МПа ($45 \dots 60$ кгс/мм²);
- из алюминиевого сплава Д18 - $\bar{\tau}_{cp} \geq 185$ МПа (19 кгс/мм²);
- из алюминиевого сплава В65 - $\bar{\tau}_{cp} \geq 205$ МПа (21 кгс/мм²).

4. Неуказанные допуски формы и расположения поверхностей - по ОСТ 1 00022-80.

5. Покрытие колец:

- из стали - Кд 9.хр, Ц 9.хр;
- из алюминиевого сплава Д18 - Ан.Окс.красный;
- из алюминиевого сплава В65 - Ан.Окс.зеленый.

6. Маркировочные знаки В должны быть отчетливо видны невооруженным глазом.
Размеры точек не контролировать.

№ изм.	1	2	3	4	5
№ изв.	6688	7287	7876	8673	8826

Инв. № дубликата	2423
Инв. № подлинника	

ОСТ 1 11636-75, ОСТ 1 11637-75, ОСТ 1 30005-76 Стр. 4

OBORONSTAL.RU

7. Форму перехода "Б" не контролировать.

8. Коды ОКП колец болт-заклепок должны соответствовать указанным в обязательном приложении.

9. Технические условия - по ОСТ 1 30045-83.

Пример наименования и обозначения кольца болт-заклепки диаметром $d = 5$ мм из стали 15, кадмированного:

Кольцо 5-Кд-ОСТ 1 11636-75

То же, из стали 15, цинкованного:

Кольцо 5-Ц-ОСТ 1 11636-75

То же, из алюминиевого сплава Д18, анодированного:

Кольцо 5-Ан.Окс-ОСТ 1 11637-75*

То же, из алюминиевого сплава В66, анодированного:

Кольцо 5-Ан.Окс-ОСТ 1 30005-76*

№ изм.	4	5
№ изв.	9578	9825

Изм. № дубликата	24:23
Изм. № подлинника	

* Допускается в технической документации, разработанной до 01.01.85, наименование и обозначение колец болт-заклепок из алюминиевых сплавов по типу:
"Кольцо 5-ОСТ 1 11637-75", "Кольцо 5-ОСТ 1 30005-76".

ОСТ 1 11636-75, ОСТ 1 11637-75, ОСТ 1 30005-76 Стр. 5

ПРИЛОЖЕНИЕ

Обязательное

OBORONSTAL.RU

КОДЫ ОКП КОЛЕЦ БОЛТ-ЗАКЛЕПОК

d	ОСТ 1 11636-75		ОСТ 1 11637-75		ОСТ 1 30005-76	
	Обозначение покрытия в обозначении колец					
	Кл	Ц		Ан.Окс		
	Код ОКП					
3,5	-	-	75 9327 1201 09	-		
4	75 9327 1102 00	75 9327 1112 09	75 9327 1202 08	75 9327 1302 05		
5	75 9327 1103 10	75 9327 1113 08	75 9327 1203 07	75 9327 1303 04		
6	75 9327 1104 09	75 9327 1114 07	75 9327 1204 06	75 9327 1304 03		
7	-	-	75 9327 1205 05	-		
8	75 9327 1106 07	75 9327 1116 05	75 9327 1206 04	75 9327 1306 01		
10	75 9327 1107 06	75 9327 1117 04	-	75 9327 1307 00		

№ изм. 5.
Нов. Изв. 9578
№ изв. 9825

2428

Изм. № дубликата
Изм. № подлинника

ОСТ 1 11636-75, ОСТ 1 11637-75, ОСТ 1 30005-76 Стр. 6

ЛИСТ РЕГИСТРАЦИИ ИЗМЕНЕНИЙ

OBORONSTAL.RU

№ изм.	Номера страниц				Номер "Изв. об изм."	Подпись	Дата	Срок введения изменения
	Изме- ненных	Заме- ненных	Новых	Анну- лиро- ванных				
1	1, 5	2	3,4	-	8698			01.07.77
2	2,3,4	-	-	-	7287			01.01.79
3	3	-	-	-	7875			01.07.80
4	1,2,3	4	5,6	5	9573	<i>Антоныч</i>	<i>12.06.84</i>	01.01.85
5	1+5	-	-	-	9825	<i>Глух</i>	<i>13.12.89</i>	01.07.90