

15

с. 1, 2, 5-10.

# OBORONSTAL.RU

УДК 621.884:828.7

Группа Г34

## ОТРАСЛЕВОЙ СТАНДАРТ

**ОСТ 1 11630-75**  
**ОСТ 1 11631-75**

**СТЕРЖНИ БОЛТ-ЗАКЛЕПОК  
С ПОТАЙНОЙ ГОЛОВКОЙ С УГЛОМ 90°  
Конструкция**

На 10 страницах

Взамен 5335А  
5338А  
687АТ  
688АТ

Проверен в 1989 г.  
Подлежит проверке в 1999 г.  
Проверен в 1984 г.  
Подлежит проверке в 1989 г.

ОКП 75 9826

Распоряжением Министерства от 11 марта 1975 г. № 087-16  
срок введения установлен с 1 января 1976 г.

Несоблюдение стандарта преследуется по закону

СТЕРЖНИ БОЛТ-ЗАКЛЕПОК С ПОТАЙНОЙ ГОЛОВКОЙ ПО ОСТ 1 11630-75  
И ОСТ 1 11631-75 ВЗАИМОЗАМЕНЯЕМЫ СО СТЕРЖНЯМИ  
БОЛТ-ЗАКЛЕПОК С ПОТАЙНОЙ ГОЛОВКОЙ ПО НОРМАЛЯМ 5335А, 5338А

1. Конструкция и размеры стержней болт-заклепок с потайной головкой  
должны соответствовать указанным на чертеже и в табл. 1 и 2. Размеры  $h_g$  и  
 $D_k$  - по ОСТ 1 30045-83, раздел 3.

№ изм.	5
№ изд.	8573 9825
	4

Изм. № дубликата	2419
Изм. № подлинника	

6,3 (✓)

OBORONSTAR.RU

Накатка кольцевая по ОСТ 1 00135-75

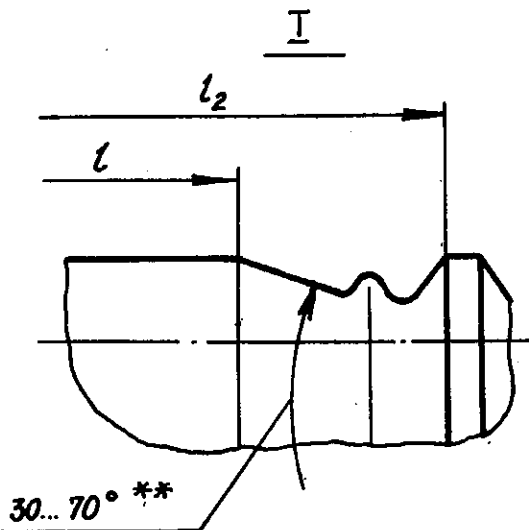
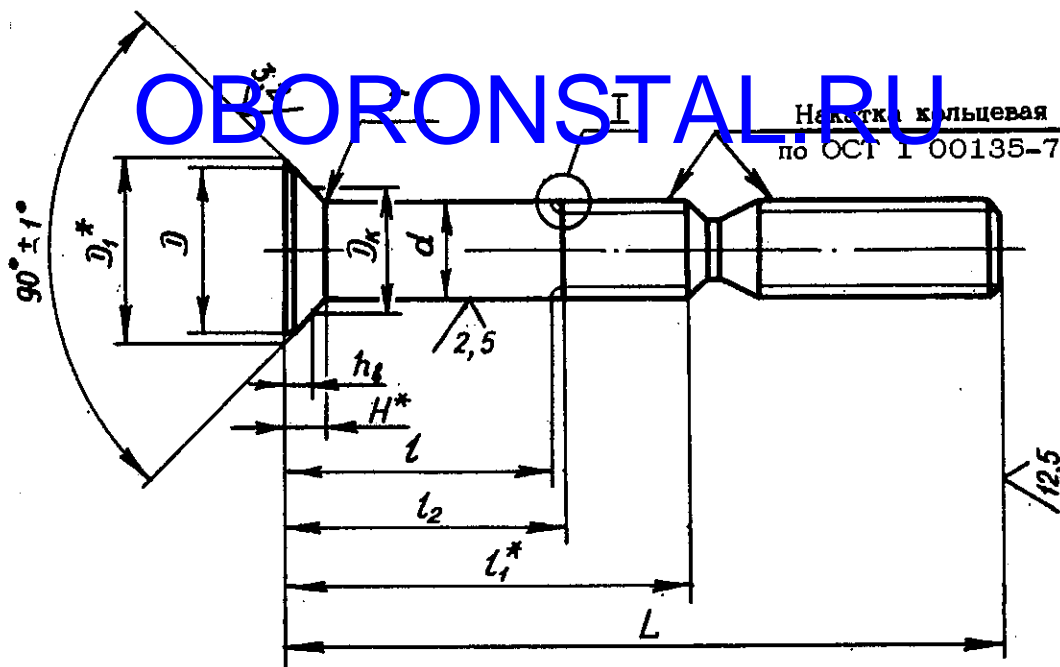


Таблица 1

мм

Номинал.	Пред. откл.		$D_{\min}$	$D_1$	$H$	$r_{-0,2}$
	для стали	для алюминиевого сплава				
	3,5	-				
4,0		+0,10	6,8	7,6	1,8	
5,0	по h10		8,6	9,4	2,2	0,5
6,0		+0,15	10,4	11,2	2,6	
7,0	-		12,2	13,0	3,0	0,7
8,0		+0,15	13,8	14,8	3,4	
10,0	по h10	-	17,4	18,4	4,2	0,8

\* Размеры для справок.

\*\* Размер обеспеч. инстр.

④ Зам. Изв. № 9573

№ изм. 4 5  
№ изм. 9573 9825

№ дубликата 2419  
№ подлинника

Т а б л и ц а 2

Л	d																											
	3,5				4				5				6				7				8				10			
	Номин.	Пред. откл.	Применяемость	Пред. откл. по h 14	l <sub>1</sub>	Пред. откл. по h 14	Применяемость	Пред. откл. по h 14	l <sub>1</sub>	Пред. откл. по h 14	Применяемость	Пред. откл. по h 14	l <sub>1</sub>	Пред. откл. по h 14	Применяемость	Пред. откл. по h 14	l <sub>1</sub>	Пред. откл. по h 14	Применяемость	Пред. откл. по h 14	l <sub>1</sub>	Пред. откл. по h 14	Применяемость	Пред. откл. по h 14	l <sub>1</sub>	Пред. откл. по h 14		
27			2	7,2	3	-	-	-	-	-	-	-	-	-	-	-	-	-	-	-	-	-	-	-	-	-		
28			3	8,2	4	3	9,2	4,2	-	-	-	-	-	-	-	-	-	-	-	-	-	-	-	-	-	-		
29			4	9,2	5	4	10,2	5,2	-	-	-	-	-	-	-	-	-	-	-	-	-	-	-	-	-	-		
30			5	10,2	6	5	11,2	6,2	-	-	-	-	-	-	-	-	-	-	-	-	-	-	-	-	-	-		
31			6	11,2	7	6	12,2	7,2	-	-	-	-	-	-	-	-	-	-	-	-	-	-	-	-	-	-		
32			7	12,2	8	7	13,2	8,2	-	-	-	-	-	-	-	-	-	-	-	-	-	-	-	-	-	-		
33			8	13,2	9	8	14,2	9,2	3	11,2	4,5	-	-	-	-	-	-	-	-	-	-	-	-	-	-	-		
34			9	14,2	10	9	15,2	10,2	4	12,2	5,5	4	13,1	5,9	-	-	-	-	-	-	-	-	-	-	-	-		
35			10	15,2	11	10	16,2	11,2	5	13,2	6,5	5	14,1	6,9	-	-	-	-	-	-	-	-	-	-	-	-		
36			11	16,2	12	11	17,2	12,2	6	14,2	7,5	6	15,1	7,9	-	-	-	-	-	-	-	-	-	-	-	-		
37			12	17,2	13	12	18,2	13,2	7	15,2	8,5	7	16,1	8,9	-	-	-	-	-	-	-	-	-	-	-	-		
38			13	18,2	14	13	19,2	14,2	8	16,2	9,5	8	17,1	9,9	-	-	-	-	-	-	-	-	-	-	-	-		
39	±0,5		14	19,2	15	14	20,2	15,2	9	17,2	10,5	9	18,1	10,9	-	-	-	-	-	-	-	-	-	-	-	-		
40			15	20,2	16	15	21,2	16,2	10	18,2	11,5	10	19,1	11,9	4	14,8	6,2	-	-	-	-	-	-	-	-	-		
41			16	21,2	17	16	22,2	17,2	11	19,2	12,5	11	20,1	12,9	5	15,8	7,2	-	-	-	-	-	-	-	-	-		
42			17	22,2	18	17	23,2	18,2	12	20,2	13,5	12	21,1	13,9	6	16,8	8,2	-	-	-	-	-	-	-	-	-		
43			18	23,2	19	18	24,2	19,2	13	21,2	14,5	13	22,1	14,9	7	17,8	9,2	-	-	-	-	-	-	-	-	-		
44			19	24,2	20	19	25,2	20,2	14	22,2	15,5	14	23,1	15,9	8	18,8	10,2	-	-	-	-	-	-	-	-	-		
45			20	25,2	21	20	26,2	21,2	15	23,2	16,5	15	24,1	16,9	9	19,8	11,2	-	-	-	-	-	-	-	-	-		
46			-	-	-	21	27,2	22,2	16	24,2	17,5	16	25,1	17,9	10	20,8	12,2	5	17,4	7,5	-	-	-	-	-	-		
47			-	-	-	22	28,2	23,2	17	25,2	18,5	17	26,1	18,9	11	21,8	13,2	6	18,4	8,5	-	-	-	-	-	-		
48			-	-	-	23	29,2	24,2	18	26,2	19,5	18	27,1	19,9	12	22,8	14,2	7	19,4	9,5	-	-	-	-	-	-		
49			-	-	-	24	30,2	25,2	19	27,2	20,5	19	28,1	20,9	13	23,8	15,2	8	20,4	10,5	-	-	-	-	-	-		
50			-	-	-	25	31,2	26,2	20	28,2	21,5	20	29,1	21,9	14	24,8	16,2	9	21,4	11,5	-	-	-	-	-	-		
51			-	-	-	-	-	-	21	29,2	22,5	21	30,1	22,9	15	25,8	17,2	10	22,4	12,5	-	-	-	-	-	-		
52			-	-	-	-	-	-	22	30,2	23,5	22	31,1	23,9	16	26,8	18,2	11	23,4	13,5	-	-	-	-	-	-		
53			-	-	-	-	-	-	23	31,2	24,5	23	32,1	24,9	17	27,8	19,2	12	24,4	14,5	-	-	-	-	-	-		
54			-	-	-	-	-	-	24	32,2	25,5	24	33,1	25,9	18	28,8	20,2	13	25,4	15,5	8	22,1	11	-	-	-		
55	±0,8		-	-	-	-	-	-	25	33,2	26,5	25	34,1	26,9	19	29,8	21,2	14	26,4	16,5	9	23,1	12	-	-	-		
56			-	-	-	-	-	-	26	34,2	27,5	26	35,1	27,9	20	30,8	22,2	15	27,4	17,5	10	24,1	13	-	-	-		
57			-	-	-	-	-	-	27	35,2	28,5	27	36,1	28,9	21	31,8	23,2	16	28,4	18,5	11	25,1	14	-	-	-		
58			-	-	-	-	-	-	28	36,2	29,5	28	37,1	29,9	22	32,8	24,2	17	29,4	19,5	12	26,1	15	-	-	-		
59			-	-	-	-	-	-	29	37,2	30,5	29	38,1	30,9	23	33,8	25,2	18	30,4	20,5	13	27,1	16	-	-	-		
60			-	-	-	-	-	-	30	38,2	31,5	30	39,1	31,9	24	34,8	26,2	19	31,4	21,5	14	28,1	17	-	-	-		
			-	-	-	-	-	-							25	35,8	27,2	20	32,4	22,5	15	29,1	18	-	-	-		

№ изв. 9573

2419

Изм. № подлинника

④ Зам. Изв. № 9573

Л	d																							
	Номинал.	Пред. откл.	3,5		4		5		6		7		8		10									
Применяемость			Пред. откл. по h 14	l <sub>1</sub>	Пред. откл. по h 14	Применяемость	Пред. откл. по h 14	l <sub>1</sub>	Пред. откл. по h 14	Применяемость	Пред. откл. по h 14	l <sub>1</sub>	Пред. откл. по h 14	Применяемость	Пред. откл. по h 14	l <sub>1</sub>	Пред. откл. по h 14	Применяемость	Пред. откл. по h 14	l <sub>1</sub>	Пред. откл. по h 14	Применяемость	Пред. откл. по h 14	l <sub>1</sub>
61			-	-	-	-	-	-	-	-	-	-	-	26	36,8	28,2	-	21	33,4	23,5	-	16	30,1	19
62			-	-	-	-	-	-	-	-	-	-	-	27	36,8	28,2	-	22	34,4	24,5	-	17	31,1	20
63			-	-	-	-	-	-	-	-	-	-	-	28	37,8	29,2	-	23	35,4	25,5	-	18	32,1	21
64			-	-	-	-	-	-	-	-	-	-	-	29	38,8	30,2	-	24	36,4	26,5	-	19	33,1	22
65			-	-	-	-	-	-	-	-	-	-	-	30	39,8	31,2	-	25	37,4	27,5	-	20	34,1	23
66			-	-	-	-	-	-	-	-	-	-	-	31	40,8	32,2	-	26	38,4	28,5	-	21	35,1	24
67			-	-	-	-	-	-	-	-	-	-	-	32	41,8	33,2	-	27	39,4	29,5	-	22	36,1	25
68			-	-	-	-	-	-	-	-	-	-	-	33	42,8	34,2	-	28	40,4	30,5	-	23	37,1	26
69			-	-	-	-	-	-	-	-	-	-	-	34	43,8	35,2	-	29	41,4	31,5	-	24	38,1	27
70			-	-	-	-	-	-	-	-	-	-	-	35	44,8	36,2	-	30	42,4	32,5	-	25	39,1	28
71			-	-	-	-	-	-	-	-	-	-	-	-	-	-	-	31	43,4	33,5	-	26	40,1	29
72			-	-	-	-	-	-	-	-	-	-	-	-	-	-	-	32	44,5	34,5	-	27	41,1	30
73			-	-	-	-	-	-	-	-	-	-	-	-	-	-	-	33	45,5	35,5	-	28	42,1	31
74			-	-	-	-	-	-	-	-	-	-	-	-	-	-	-	34	46,5	36,5	-	29	43,1	32
75			-	-	-	-	-	-	-	-	-	-	-	-	-	-	-	35	47,5	37,5	-	30	44,1	33
76			-	-	-	-	-	-	-	-	-	-	-	-	-	-	-	36	48,5	38,5	-	31	45,1	34
77			-	-	-	-	-	-	-	-	-	-	-	-	-	-	-	37	49,4	39,5	-	32	46,1	35
78		±0,8	-	-	-	-	-	-	-	-	-	-	-	-	-	-	-	38	50,4	40,5	-	33	47,1	36
79			-	-	-	-	-	-	-	-	-	-	-	-	-	-	-	39	51,4	41,5	-	34	48,1	37
80			-	-	-	-	-	-	-	-	-	-	-	-	-	-	-	40	52,4	42,5	-	35	49,1	38
81			-	-	-	-	-	-	-	-	-	-	-	-	-	-	-	-	-	-	-	36	50,1	39
82			-	-	-	-	-	-	-	-	-	-	-	-	-	-	-	-	-	-	-	37	51,1	40
83			-	-	-	-	-	-	-	-	-	-	-	-	-	-	-	-	-	-	-	38	52,1	41
84			-	-	-	-	-	-	-	-	-	-	-	-	-	-	-	-	-	-	-	39	53,1	42
85			-	-	-	-	-	-	-	-	-	-	-	-	-	-	-	-	-	-	-	40	54,1	43
86			-	-	-	-	-	-	-	-	-	-	-	-	-	-	-	-	-	-	-	41	55,1	44
87			-	-	-	-	-	-	-	-	-	-	-	-	-	-	-	-	-	-	-	42	56,1	45
88			-	-	-	-	-	-	-	-	-	-	-	-	-	-	-	-	-	-	-	43	57,1	46
89			-	-	-	-	-	-	-	-	-	-	-	-	-	-	-	-	-	-	-	44	58,1	47
90			-	-	-	-	-	-	-	-	-	-	-	-	-	-	-	-	-	-	-	45	59,1	48
91			-	-	-	-	-	-	-	-	-	-	-	-	-	-	-	-	-	-	-	46	60,1	49
92			-	-	-	-	-	-	-	-	-	-	-	-	-	-	-	-	-	-	-	47	61,1	50
93			-	-	-	-	-	-	-	-	-	-	-	-	-	-	-	-	-	-	-	48	62,1	51
94			-	-	-	-	-	-	-	-	-	-	-	-	-	-	-	-	-	-	-	49	63,1	52

BOBORONSTAL.RU

№ изм. 4  
№ изв. 9573

2418

Изм. № дубликата  
Изм. № подлинника



## ОСТ 1 11630-75, ОСТ 1 11631-75 с. 6

Таблица 3

L, мм	d, мм							Масса 1000 шт. стержней из стали, кг.
	3,5	4,0	5,0	6,0	7,0	8,0	10,0	
	Масса 1000 шт. стержней из алюминиевого сплава, кг							
27	0,67	-	-	-	-	-	-	-
28	0,70	0,92	-	-	-	-	-	-
29	0,73	0,96	-	-	-	-	-	-
30	0,75	0,99	-	-	-	-	-	-
31	0,78	1,03	-	-	-	-	-	-
32	0,81	1,06	-	-	-	-	-	-
33	0,83	1,10	1,69	-	-	-	-	-
34	0,86	1,14	1,75	2,55	-	-	-	-
35	0,89	1,17	1,80	2,63	-	-	-	-
36	0,91	1,21	1,86	2,71	-	-	-	-
37	0,94	1,24	1,91	2,79	-	-	-	-
38	0,97	1,28	1,97	2,87	-	-	-	-
39	1,00	1,32	2,03	2,95	3,96	-	-	-
40	1,02	1,35	2,08	3,03	4,07	-	-	-
41	1,05	1,39	2,14	3,11	4,18	-	-	-
42	1,08	1,42	2,19	3,19	4,29	-	-	-
43	1,10	1,46	2,25	3,27	4,40	-	-	-
44	1,13	1,50	2,31	3,35	4,51	-	-	-
45	1,16	1,53	2,36	3,43	4,62	6,01	-	-
46	-	1,57	2,42	3,51	4,73	6,15	-	-
47	-	1,60	2,47	3,59	4,84	6,29	-	-
48	-	1,64	2,53	3,67	4,95	6,43	-	-
49	-	1,68	2,59	3,75	5,06	6,57	-	-
50	-	1,71	2,64	3,83	5,17	6,71	-	-
51	-	-	2,70	3,91	5,28	6,85	-	-
52	-	-	2,75	3,99	5,39	6,99	-	-
53	-	-	2,81	4,07	5,50	7,13	31,81	-
54	-	-	2,87	4,15	5,61	7,27	32,43	-
55	-	-	2,92	4,23	5,72	7,41	33,05	-
56	-	-	2,98	4,31	5,83	7,55	33,67	-
57	-	-	3,03	4,39	5,94	7,69	34,29	-
58	-	-	3,09	4,47	6,05	7,83	34,91	-
59	-	-	3,15	4,55	6,16	7,97	35,53	-
60	-	-	3,20	4,63	6,27	8,11	36,15	-
61	-	-	-	-	6,38	8,25	36,77	-
62	-	-	-	-	6,49	8,39	37,39	-

5

9825

№ изм.

№ изв.

2419

Инв. № дубликата

Инв. № подлинника

## ОСТ 1 11630-75, ОСТ 1 11631-75 С. 7

Продолжение табл.3

L, мм	d, мм						Масса 1000 шт. стержней из стали, кг
	3,5	4,0	5,0	6,0	7,0	8,0	
63	-	-	-	-	6,60	8,53	38,01
64	-	-	-	-	6,71	8,67	38,63
65	-	-	-	-	6,82	8,81	39,25
66	-	-	-	-	6,93	8,95	39,87
67	-	-	-	-	7,04	9,09	40,49
68	-	-	-	-	7,15	9,23	41,11
69	-	-	-	-	7,26	9,37	41,73
70	-	-	-	-	7,37	9,51	42,35
71	-	-	-	-	-	9,65	42,97
72	-	-	-	-	-	9,79	43,59
73	-	-	-	-	-	9,92	44,21
74	-	-	-	-	-	10,07	44,83
75	-	-	-	-	-	10,21	45,45
76	-	-	-	-	-	10,35	46,07
77	-	-	-	-	-	10,49	46,69
78	-	-	-	-	-	10,63	47,31
79	-	-	-	-	-	10,77	47,93
80	-	-	-	-	-	10,91	48,55
81	-	-	-	-	-	-	49,17
82	-	-	-	-	-	-	49,79
83	-	-	-	-	-	-	50,41
84	-	-	-	-	-	-	51,03
85	-	-	-	-	-	-	51,65
86	-	-	-	-	-	-	52,27
87	-	-	-	-	-	-	52,89
88	-	-	-	-	-	-	53,51
89	-	-	-	-	-	-	54,13
90	-	-	-	-	-	-	54,75
91	-	-	-	-	-	-	55,37
92	-	-	-	-	-	-	55,99
93	-	-	-	-	-	-	56,61
94	-	-	-	-	-	-	57,23
95	-	-	-	-	-	-	57,85
96	-	-	-	-	-	-	58,47
97	-	-	-	-	-	-	59,09
98	-	-	-	-	-	-	59,71
99	-	-	-	-	-	-	60,33
100	-	-	-	-	-	-	60,95

№ изм.	4	5
№ изв.	8678	9825

Изм. № публикации	2419
Изм. № подлинника	

## ОСТ 1 11630-75. ОСТ 1 11631-75 с. 8

Таблица 4

L, мм	d, мм						
	2,5	3,0	5,0	6,0	7,0	8,0	10,0
	Масса 1000 шт. стержней из алюминиевого сплава, кг						Масса 1000 шт. стержней из стали, кг
27	0,20	-	-	-	-	-	-
28	0,23	0,34	-	-	-	-	-
29	0,26	0,37	-	-	-	-	-
30	0,29	0,41	-	-	-	-	-
31	0,32	0,45	-	-	-	-	-
32	0,35	0,48	-	-	-	-	-
33	0,38	0,52	0,62	-	-	-	-
34	0,41	0,55	0,68	1,11	-	-	-
35	0,44	0,59	0,73	1,19	-	-	-
36	0,47	0,63	0,79	1,27	-	-	-
37	0,50	0,66	0,84	1,35	-	-	-
38	0,53	0,70	0,90	1,43	-	-	-
39	0,57	0,73	0,96	1,51	1,66	-	-
40	0,60	0,77	1,01	1,59	1,77	-	-
41	0,63	0,81	1,07	1,67	1,88	-	-
42	0,67	0,84	1,12	1,75	1,99	-	-
43	0,70	0,88	1,18	1,83	2,10	-	-
44	0,73	0,92	1,24	1,91	2,21	-	-
45	0,76	0,95	1,29	1,99	2,32	2,52	-
46	-	0,99	1,35	2,07	2,43	2,72	-
47	-	1,02	1,40	2,15	2,54	2,86	-
48	-	1,06	1,46	2,23	2,65	3,00	-
49	-	1,09	1,52	2,31	2,76	3,14	-
50	-	1,13	1,57	2,39	2,87	3,23	-
51	-	-	1,63	2,47	2,98	3,41	-
52	-	-	1,68	2,55	3,09	3,56	-
53	-	-	1,74	2,63	3,20	3,70	14,95
54	-	-	1,80	2,71	3,31	3,84	15,57
55	-	-	1,85	2,79	3,42	3,98	16,19
56	-	-	1,91	2,87	3,53	4,12	16,78
57	-	-	1,96	2,95	3,64	4,26	17,43
58	-	-	2,02	3,03	3,75	4,40	18,05
59	-	-	2,08	3,11	3,86	4,54	18,67
60	-	-	2,13	3,19	3,97	4,68	19,28
61	-	-	-	-	4,08	4,82	19,91
62	-	-	-	-	4,19	4,96	20,53

№ изм. 5

№ изв. 9825

Изм. № дубликата

Изм. № подлинника 2419



## ОСТ 1 11630-75, ОСТ 1 11631-75 С. 9

Продолжение табл.4

L, мм	d, мм						
	3,5	4,0	5,0	6,0	7,0	8,0	10,0
	Масса 1000 шт. стержней из алюминиевого сплава, кг						Масса 1000 шт. стержней из стали, кг
63	-	-	-	-	4,30	5,10	21,15
64	-	-	-	-	4,41	5,24	21,77
65	-	-	-	-	4,52	5,38	22,39
66	-	-	-	-	4,63	5,52	23,01
67	-	-	-	-	4,74	5,66	23,63
68	-	-	-	-	4,85	5,80	24,25
69	-	-	-	-	4,96	5,94	24,87
70	-	-	-	-	5,07	6,08	25,49
71	-	-	-	-	-	6,22	26,11
72	-	-	-	-	-	6,36	26,73
73	-	-	-	-	-	6,50	27,35
74	-	-	-	-	-	6,64	27,97
75	-	-	-	-	-	6,73	28,59
76	-	-	-	-	-	6,92	29,21
77	-	-	-	-	-	7,06	29,83
78	-	-	-	-	-	7,20	30,45
79	-	-	-	-	-	7,34	31,07
80	-	-	-	-	-	7,48	31,69
81	-	-	-	-	-	-	32,31
82	-	-	-	-	-	-	32,93
83	-	-	-	-	-	-	33,55
84	-	-	-	-	-	-	34,17
85	-	-	-	-	-	-	34,79
86	-	-	-	-	-	-	35,41
87	-	-	-	-	-	-	36,03
88	-	-	-	-	-	-	36,65
89	-	-	-	-	-	-	37,27
90	-	-	-	-	-	-	37,89
91	-	-	-	-	-	-	38,51
92	-	-	-	-	-	-	39,13
93	-	-	-	-	-	-	39,75
94	-	-	-	-	-	-	40,37
95	-	-	-	-	-	-	40,99
96	-	-	-	-	-	-	41,61
97	-	-	-	-	-	-	42,23

5

4

№ ИЗМ.

№ ИЗВ.

9825

8573

Инв. № дубликата

Инв. № подлинника

2419

## ОСТ 1 11630-75, ОСТ 1 11631-75 с.10

Продолжение табл. 4

L, мм	d, мм						Масса 1000 шт. стержней из стали, кг
	3,5	4,0	5,0	6,0	7,0	8,0	
98	-	-	-	-	-	-	42,85
99	-	-	-	-	-	-	43,47
100	-	-	-	-	-	-	44,09

Примечание. Для определения массы стержней из стали величину массы, указанную в табл. 3 или 4 для стержней из алюминиевого сплава, умножить на коэффициент 2,82.

6. Коды ОКП стержней болт-заклепок должны соответствовать указанным в обязательном приложении.

7. Технические условия - по ОСТ 1 30045-83.

Пример наименования и обозначения стержня болт-заклепки с потайной головкой, диаметром  $d = 6$  мм и длиной  $L = 48$  мм, из стали, кадмированного:

Стержень 6-48-Кд-ОСТ 1 11630-75\*

То же, из алюминиевого сплава, анодированного:

Стержень 6-48-Ан.Окс-ОСТ 1 11631-75\*

№ изм. 2  
№ изв. 7287

4

5

9573

9825

2419

Инв. № дубликата

Инв. № подлинника

\* Допускается в технической документации, разработанной до 01.01.85, наименование и обозначение стержней по типу: "Стержень 6-48-ОСТ 1 11630-75", "Стержень 6-48-2-ОСТ 1 11631-75".

## ОСТ 1 11630-75, ОСТ 1 11631-75 с.11

ПРИЛОЖЕНИЕ

Обязательное

КОДЫ ОКП СТЕРЖНЕЙ БОЛТ-ЗАКЛЕПОК

Т а б л и ц а 1

Обозначение стандарта	Код ОКП	
	XX XXXX X	XXX КЧ
ОСТ 1 11630-75	75 9326 2	По табл. 2
ОСТ 1 11631-75	75 9326 5	По табл. 3

Т а б л и ц а 2

L	d				
	4	5	6	8	10
XXX КЧ					
28	001 05				
29	002 04				
30	003 03				
31	004 02				
32	005 01				
33	006 00	024 09			
34	007 10	025 08	052 05		
35	008 09	026 07	053 04		
36	009 08	027 06	054 03		
37	010 04	028 05	055 02		
38	011 03	029 04	056 01		
39	012 02	030 00	057 00		
40	013 01	031 10	058 10		
41	014 00	032 09	059 09		
42	015 10	033 08	060 05		
43	016 09	034 07	061 04		
44	017 08	035 06	062 03		
45	018 07	036 05	063 02	079 05	
46	019 06	037 04	064 01	080 01	
47	020 02	038 03	065 00	081 00	
48	021 01	039 02	066 10	082 10	
49	022 00	040 09	067 09	083 09	
50	023 10	041 08	068 08	084 08	
51		042 07	069 07	085 07	
52		043 06	070 03	086 06	
53		044 05	071 02	087 05	115 07
54		045 04	072 01	088 04	116 06

④ Нов. Изв. № 9573

№ изм.	5
№ изв.	9825
Нов.	9573

Изм. № дубликата	2419
Изм. № подлинника	

ОСТ 1 11630-75, ОСТ 1 11631-75 Стр. 12

Продолжение табл. 2

1	d				
	4 XXX КН	5 XXX КЧ	6 XXX КЧ	8 XXX КЧ	10 XXX КЧ
55		046 03	073 00	089 03	117 05
56		047 02	074 10	090 10	118 04
57		048 01	075 09	091 09	119 03
58		049 00	076 08	092 08	120 10
59		050 07	077 07	093 07	121 09
60		051 06	078 06	094 06	122 08
61				095 05	123 07
62				096 04	124 06
63				097 03	125 05
64				098 02	126 04
65				099 01	127 03
66				100 03	128 02
67				101 02	129 01
68				102 01	130 08
69				103 00	131 07
70				104 10	132 06
71				105 09	133 05
72				106 08	134 04
73				107 07	135 03
74				108 06	136 02
75				109 05	137 01
76				110 01	138 00
77				111 00	139 10
78				112 10	140 06
79				113 09	141 05
80				114 08	142 04
81					143 03
82					144 02
83					145 01
84					146 00
85					147 10
86					148 09
87					149 08
88					150 04
89					151 03
90					152 02
91					153 01

№ изм.	Нов.
№ изв.	9573

2418

Изм. № дубляжата
Изм. № редакции

ОСТ 1 11630-75, ОСТ 1 11631-75 с. 13

Продолжение табл. 2

L	d				
	4	5	6	8	10
92					154 00
93					155 10
94					156 09
95					157 08
96					158 07
97					159 06
98					160 02
99					161 01
100					162 00

Таблица 3

L	d					
	3,5	4	5	6	7	8
	XXX КЧ					
27	001 04					
28	002 03	020 01				
29	003 02	021 00				
30	004 01	022 10				
31	005 00	023 09				
32	006 10	024 08				
33	007 09	025 07	043 05			
34	008 08	026 06	044 04	071 01		
35	009 07	027 05	045 03	072 00		
36	010 03	028 04	046 02	073 10		
37	011 02	029 03	047 01	074 09		
38	012 01	030 10	048 00	075 08		
39	013 00	031 09	049 10	076 07	098 01	
40	014 10	032 08	050 06	077 06	099 00	
41	015 09	033 07	051 05	078 05	100 02	
42	016 08	034 06	052 04	079 04	101 01	
43	017 07	035 05	053 03	080 00	102 00	
44	018 06	036 04	054 02	081 10	103 10	
45	019 05	037 03	055 01	082 09	104 09	130 07
46		038 02	056 00	083 08	105 08	131 06
47		039 01	057 10	084 07	106 07	132 05
48		040 08	058 09	085 06	107 06	133 04

№ изм. 5  
 Нов. 9578  
 № изв. 9825

Изм. № дубликата  
 Изв. № поллиника  
 2419

④ Нов. Изв. № 9578

OCT 1 11630-75, OCT 1 11631-75 с. 14

Продолжение табл.3

L	d					
	3	4	5	6	7	8
49		041 07	059 08	086 05	108 05	134 03
50		042 06	060 04	087 04	109 04	135 02
51			061 03	088 03	110 00	136 01
52			062 02	089 02	111 10	137 00
53			063 01	090 09	112 09	138 10
54			064 00	091 08	113 08	139 09
55			065 10	092 07	114 07	140 05
56			066 09	093 06	115 06	141 04
57			067 08	094 05	116 05	142 03
58			068 07	095 04	117 04	143 02
59			069 06	096 03	118 03	144 01
60			070 02	097 02	119 02	145 00
61					120 09	146 10
62					121 08	147 09
63					122 07	148 08
64					123 06	149 07
65					124 05	150 03
66					125 04	151 02
67					126 03	152 01
68					127 02	153 00
69					128 01	154 10
70					129 00	155 09
71						156 08
72						157 07
73						158 06
74						159 05
75						160 01
76						161 00
77						162 10
78						163 09
79						164 08
80						165 07

Инв. № дубликата

Инв. № подлинника

2419

№ изм.

Нов.

5

№ изв.

9573

9825

ОСТ 1 11630-75, ОСТ 1 11631-75 Стр. 15

ЛИСТ РЕГИСТРАЦИИ ИЗМЕНЕНИЙ

## OBORONSTAL.RU

№ изм.	Номера страниц				Номер "Изв. об изм."	Подпись	Дата	Срок введения изменения
	Изме- ненных	Заме- ненных	Новых	Анну- лиро- ванных				
1	2	-	-	-	6811			01.07.77
2	2, 3, 4, 5, 10	-	-	-	7287			01.01.79
3	2	-	-	-	7511			01.07.79
4	1, 7, 8, 10	2, 3, 4, 5	11+15	11+24	9573	<i>Аннотация</i>	12.06.85	01.01.85
5	1, 2, 5+11, 13, 14	-	-	-	9825	<i>Клеп</i>	12.12.89	01.07.90