

OBORONSTAL.RU

УДК 621.88:621.643:629.7

Группа Г38

ОТРАСЛЕВОЙ СТАНДАРТ

ОСТ 1 11556-74

КОЛОДКИ ПАРНЫЕ

На 4 страницах

Конструкция и размеры

Взамен 4729А

ОКП 75 9510

Распоряжением Министерства от 23 сентября 1974 г. № 087-16
срок введения установлен с 1 января 1975 г.

Несоблюдение стандарта преследуется по закону

ПАРНЫЕ КОЛОДКИ ПО ОСТ 1 11556-74 ВЗАИМОЗАМЕНЯЕМЫ
С ПАРНЫМИ КОЛОДКАМИ ПО НОРМАЛИ 4729А

1. Конструкция, размеры и коды ОКП парных колодок должны соответствовать указанным на чертеже и в таблице.

6-6 104 649.92 Долова 248/92/10

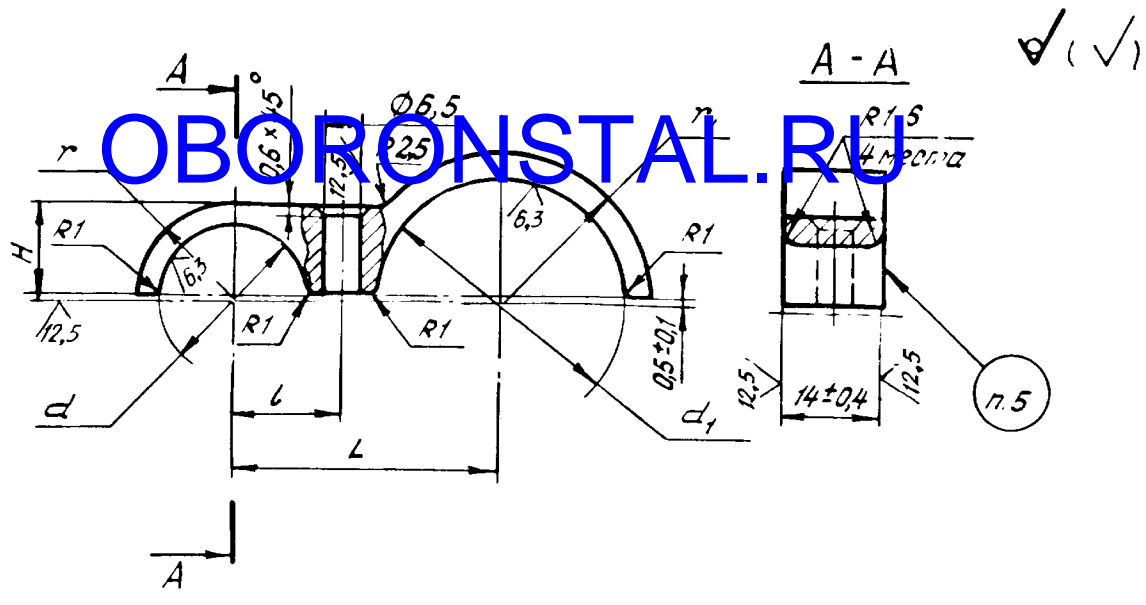
Издание официальное

ГР 3702 от 09.10.74

Перепечатка воспрещена

Лит. изм.	1	2	3	4
№ изв.	6938	7894	10112	11731

Инв. № дубликата	2026
Инв. № подлинника	



Размеры, мм

Наружный диаметр трубопровода	Код ОКП	d	d ₁	r	r ₁	L		H	Масса 1000 шт., кг		
						Пред.	откл. ±0,15				
DN	DN ₁										
10	75 9512 9201 05	6	12	6,0	9,0	21,0	8,0	6,0	4,83		
12	75 9512 9202 04	8	14	7,0	10,0	23,0	9,0	7,0	5,65		
14	75 9512 9203 03	10	16	8,0	11,0	24,0	10,0	8,0	6,60		
	75 9512 9204 02									12,0	6,95
16	75 9512 9205 01	12	18	9,0	13,0	25,0	11,0	9,0	7,56		
	75 9512 9206 00									14,0	7,90
	75 9512 9207 10									16,0	8,37
18	75 9512 9208 09	14	20	10,0	13,0	27,0	12,0	10,0	8,50		
	75 9512 9209 08									14,0	8,90
	75 9512 9210 04									15,0	9,25
20	75 9512 9211 03	16	22	11,0	14,0	29,0	13,0	11,0	9,60		
	75 9512 9212 02									15,0	10,00
	75 9512 9213 01									16,5	10,60
22	75 9512 9214 00	18	24	12,0	15,0	31,0	14,0	12,0	10,70		
	75 9512 9215 10									16,5	11,20
	75 9512 9216 09									18,0	11,70
	75 9512 9217 08									20,0	12,60
25	75 9512 9218 07	20	27	13,0	16,5	34,0	15,0	13,0	11,50		
	75 9512 9219 06									18,0	12,30
	75 9512 9220 02									20,0	12,95

Лит. изм. 4
№ изв. 7894 11731

Инв. № дубликата 2026
Инв. № подлинника

В-6 от 699.92 Ломова 29.07.12.109

Размеры, мм

Продолжение

Наружный диаметр трубопровода		Код ОКП	a	d ₁	r	r ₁	L	Пред. откл. ±0,15	H	Масса 1000 шт., кг
D _H	D _{H1}									
20	25	75 9512 9221 01	22	27	14,0	16,5	36,0	16,0	14,0	12,85
	28	75 9512 9222 00		30		18,0	37,0			13,30
	32	75 9512 9223 10		34		20,0	38,0			14,10
22	28	75 9512 9224 09	24	30	15,0	18,0	38,0	17,0	15,0	14,30
	32	75 9512 9225 08		34		20,0	39,0			14,80
25	32	75 9512 9226 07	28	34	17,0	20,0	42,0	19,0	17,0	15,70

2. Материал: профили из алюминиевого сплава АК4-1ц по OCT 1 90113-86.

3. Неуказанные предельные отклонения размеров - по OCT 1 00022-80.

4. Покрытие: Хим.Окс по инструкции ВИАМ № 1003-72, состав по п. 2.2.11а.

5. Маркировать значение D_H и D_{H1} ударным способом, шрифт ПО-3 по ГОСТ 2930-62.

6. Общие технические условия - по OCT 1 00615-73.

Пример наименования и обозначения колодки для трубопровода с

D_H = 16 мм и D_{H1} = 32 мм:

Колодка 16-32 OCT 1 11556-74

Лит.изм. 1 3 4
 № изв. 6938 10112 11731

Инв. № дубликата
 Инв. № подлинника
 2026

6-6 от 649.92 Волова 24.07.92 д.с.

ЛИСТ РЕГИСТРАЦИИ ИЗМЕНЕНИЙ

OBORONSTAL.RU

№ изм.	Номера страниц			анну- лиро- ванных	номер "Изв. об изм."	Подпись	Дата	Срок введения изменения
	изме- ненных	замене- нных	новых					
Переиздан с учетом изменений № 1, 2, 3, 4.								

Инв. № дубликата	2026
Инв. № подлинника	