

# OBORONSTAL.RU

УДК 621.88:621.643:629.7

Группа Г38

## ОТРАСЛЕВОЙ СТАНДАРТ

ОСТ 1 11554-74

### КОЛОДКИ ПАРНЫЕ Конструкция и размеры

На 4 страницах

Взамен 4727А

ОКП 75 9510

Распоряжением Министерства от 23 сентября 1974 г. № 087-16  
срок введения установлен с 1 января 1975 г.

Несоблюдение стандарта преследуется по закону

ПАРНЫЕ КОЛОДКИ ПО ОСТ 1 11554-74 ВЗАИМОЗАМЕНЯЕМЫ  
С ПАРНЫМИ КОЛОДКАМИ ПО НОРМАЛИ 4727А

1. Конструкция, размеры и коды ОКП парных колодок должны соответствовать  
указанным на чертеже и в таблице.

Б-6 04.07.92 Милова 24.07.92 Асс

Издание официальное

ГР 3700 от 09.10.74

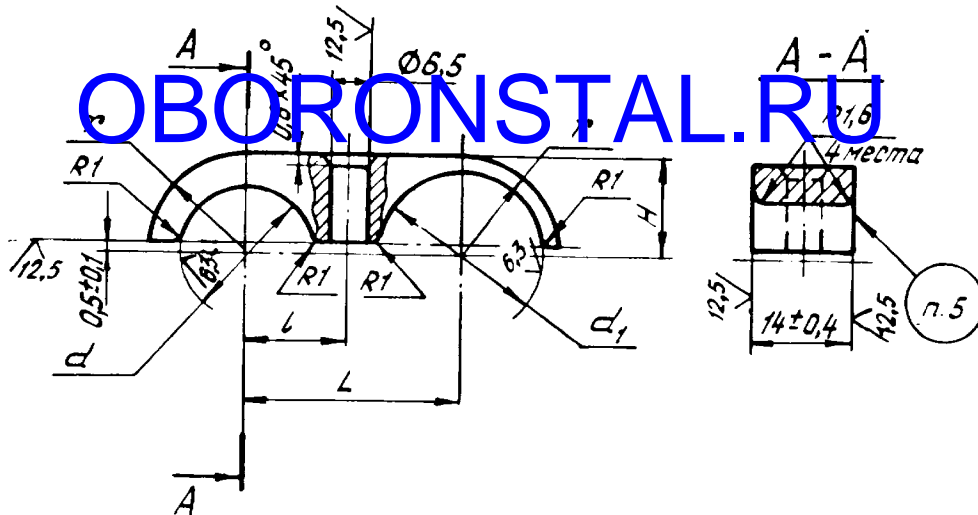
Перепечатка воспрещена

Лит. изм.	1	2	3	4
№ изв.	6938	7894	10112	11731

Инв. № дубликата	
Инв. № подлинника	2024

У  
14

ОСТ 1 11554-74 Стр. 2



Размеры, мм

Наружный диаметр трубопровода	Код ОКП	$d$	$d_1$	$r$	$L$	$l$	$H$	Масса 1000 шт., кг
4	75 9512 8901 10	6	6	6,0	16,0	8,0	6,0	4,52
	75 9512 8902 09		8	7,0			7,0	5,21
	75 9512 8903 08		10	8,0			8,0	6,16
6	75 9512 8904 07	8	8	7,0	18,0	9,0	7,0	5,10
	75 9512 8905 06		10	8,0			8,0	6,39
	75 9512 8906 05		12	9,0			9,0	7,75
8	75 9512 8907 04	10	10	8,0	20,0	10,0	8,0	6,16
	75 9512 8908 03		12	9,0			9,0	7,61
	75 9512 8909 02		14	10,0			10,0	11,90
10	75 9512 8910 09	12	12	9,0	22,0	11,0	9,0	7,76
	75 9512 8911 08		14	10,0			10,0	8,80
	75 9512 8912 07		16	11,0			11,0	9,20
12	75 9512 8913 06	14	14	10,0	24,0	12,0	10,0	8,65
	75 9512 8914 05		16	11,0			11,0	10,48
	75 9512 8915 04		18	12,0			12,0	10,60
14	75 9512 8916 03	16	16	11,0	26,0	13,0	11,0	9,56
	75 9512 8917 02		18	12,0			12,0	11,36
	75 9512 8918 01		20	13,0			13,0	12,68
16	75 9512 8919 00	18	18	12,0	28,0	14,0	12,0	10,80
	75 9512 8920 07		20	13,0			13,0	12,10
	75 9512 8921 06		22	14,0			14,0	14,65

Продолжение

Размеры, мм

Наружный диаметр трубопровода		Код ОКП	D	D <sub>1</sub>	r	L	l	H	Масса 1000 шт. кг
D <sub>H</sub>	D <sub>H1</sub>					Пред. откл. ±0,15			
18	18	75 9512 8922 05	20	20	13,0	30,0	15,0	13,0	10,80
	20	75 9512 8923 04		22	14,0	31,0		14,0	14,60
	22	75 9512 8924 03		24	15,0			15,0	16,20
20	20	75 9512 8925 02	22	22	14,0	32,0	16,0	14,0	11,60
	22	75 9512 8926 01		24	15,0	33,0		15,0	15,45
22	22	75 9512 8927 00	24	24	15,0	34,0	17,0		14,60
	25	75 9512 8928 10		27	16,5	36,0		16,5	16,40
25	25	75 9512 8929 09	27	27		37,0	18,5		16,30
	28	75 9512 8930 05		30	18,0	39,0		18,0	19,64
28	28	75 9512 8931 04	30			40,0	20,0		18,85
	32	75 9512 8932 03		34	20,0	42,0		20,0	21,79
32	32	75 9512 8933 02	34			44,0	22,0		20,80
	36	75 9512 8934 01		38	22,0	46,0		22,0	25,48
36	36	75 9512 8935 00	38	38	22,0	48,0	24,0	22,0	26,73

2. Материал: профили из алюминиевого сплава АК4-1<sub>Т</sub> по ОСТ 1 90113-86.

3. Неуказанные предельные отклонения размеров - по ОСТ 1 00022-80.

4. Покрытие: Хим.Окс. по инструкции ВИАМ № 1003-72, состав по п. 2.2.11а.

5. Маркировать значение D<sub>H</sub> и D<sub>H1</sub> ударным способом, шрифт ПО-3 по ГОСТ 2930-62.

6. Общие технические условия - по ОСТ 1 00615-73.

Пример наименования и обозначения колодки для трубопровода с D<sub>H</sub> = 16 мм и D<sub>H1</sub> = 20 мм:  
Колодка 16-20-ОСТ 1 11554-74

Лит. изм. 1  
№ изв. 6938

4  
3  
10112 11731

2024

Изм. № дубликата  
Изм. № подлинника

6-8 [Изм. 649 г.д. Колесова 24.07.2024]

ЛИСТ РЕГИСТРАЦИИ ИЗМЕНЕНИЙ

OBORONSTAL.RU

№ изм.	Номера страниц				Помер "Изв. об изм."	Подпись	Дата	Срок введения изменения
	измененных	замененных	новых	аннулированных				
Перездан с учетом изменений № 1, 2, 3, 4.								

Инв. № дубликата	
Инв. № подлинника	2024

6-6 (сч. 649.92) Ломова 24.07.92/143