

OBORONSTAL.RU

УДК 621.88:621.643:629.7

Группа Г38

ОТРАСЛЕВОЙ СТАНДАРТ

ОСТ 1 11552-74

На 3 страницах

КОЛОДКИ ОДИНАРНЫЕ
Конструкция и размеры

Взамен 4725А

ОКП 75 9510

Распоряжением Министерства от 23 сентября 1974 г. № 087-16
срок введения установлен с 1 января 1975 г.

Несоблюдение стандарта преследуется по закону

ОДИНАРНЫЕ КОЛОДКИ ПО ОСТ 1 11552-74 ВЗАИМОЗАМЕНЯЕМЫ
С ОДИНАРНЫМИ КОЛОДКАМИ ПО НОРМАЛИ 4725А

1. Конструкция, размеры и коды ОКП одинарных колодок должны соответствовать указанным на чертеже и в таблице.

Издание официальное

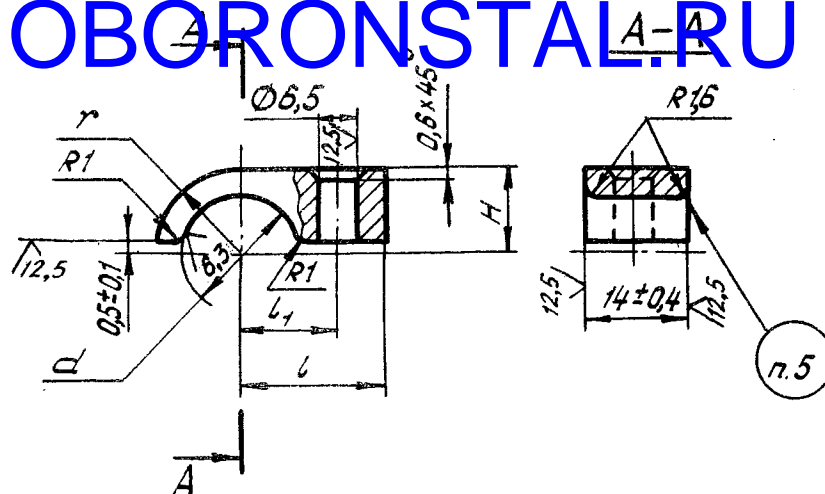
ГР 3698 от 09.10.74

Перепечатка воспрещена

Лит.знам.	1	2	3	4
№ изв.	6938	7894	10112	11731

Инв. № дубликата	
Инв. № подлинника	2022

OBORONSTAR.RU



Размеры, мм

Наружный диаметр трубопровода D_H	Код ОКП	d	r	l	l_1 Пред.откл. $\pm 0,15$	H	Масса 1000 шт., кг
4	75 9512 8701 05	6	6	15	8	6	3,83
6	75 9512 8702 04	8	7	16	9	7	4,57
8	75 9512 8703 03	10	8	17	10	8	5,40
10	75 9512 8704 02	12	9	18	11	9	6,25
12	75 9512 8705 01	14	10	19	12	10	7,28

2. Материал: профили из алюминиевого сплава АК4-1_ц по ОСТ 1 90113-86.

3. Неуказанные предельные отклонения размеров - по ОСТ 1 00022-80.

4. Покрытие: Хим.Окс по инструкции ВИАМ № 1003-72, состав по п. 2.2.11а.

5. Маркировать значение D_H ударным способом, шрифт ПО-3 по ГОСТ 2930-62.

6. Общие технические условия - по ОСТ 1 00615-73.

Пример наименования и обозначения колодки для трубопровода с $D_H = 10$ мм:

Колодка 10-ОСТ 1 11552-74

Лит.изм.

№ изв.

4

3

2

1

11731

10112

7894

6938

2022

Инв. № дубликата

Инв. № подлинника

ЛИСТ РЕГИСТРАЦИИ ИЗМЕНЕНИЙ
OBORONSTAL.RU

№ изм.	Номера страниц				Номер "Изв. об изм."	Подпись	Дата	Срок введения изменения
	изме- ненных	замене- нных	новых	анну- лиро- ванных				

Переиздан с учетом изменений № 1, 2, 3, 4.

Инв. № дубликата	
Инв. № подлинника	2022