

OBORONSTAL.RU

УДК 621.643.412.066:629.7

Группа Г18

ОТРАСЛЕВОЙ СТАНДАРТ

ОСТ 1 11549-74

**ХОМУТЫ КОЛОДОЧНЫЕ
ПАРНЫЕ ПОДВЕСНЫЕ**
Конструкция и размеры

На 5 страницах

Взамен 3753А

ОКП 75 9510

Распоряжением Министерства от 23 сентября 1974 г. № 087-16
срок введения установлен с 1 января 1975 г.

Несоблюдение стандарта преследуется по закону

1. Настоящий стандарт распространяется на парные подвесные колодочные хомуты для одновременного крепления двух трубопроводов с наружными диаметрами от 4 до 36 мм и экранирующих шлангов, работающих при температуре не более 250 °С.

2. Конструкция и размеры парных подвесных колодочных хомутов должны соответствовать указанным на чертеже и в таблице.

Издание официальное

ГР 3695 от 09.10.74

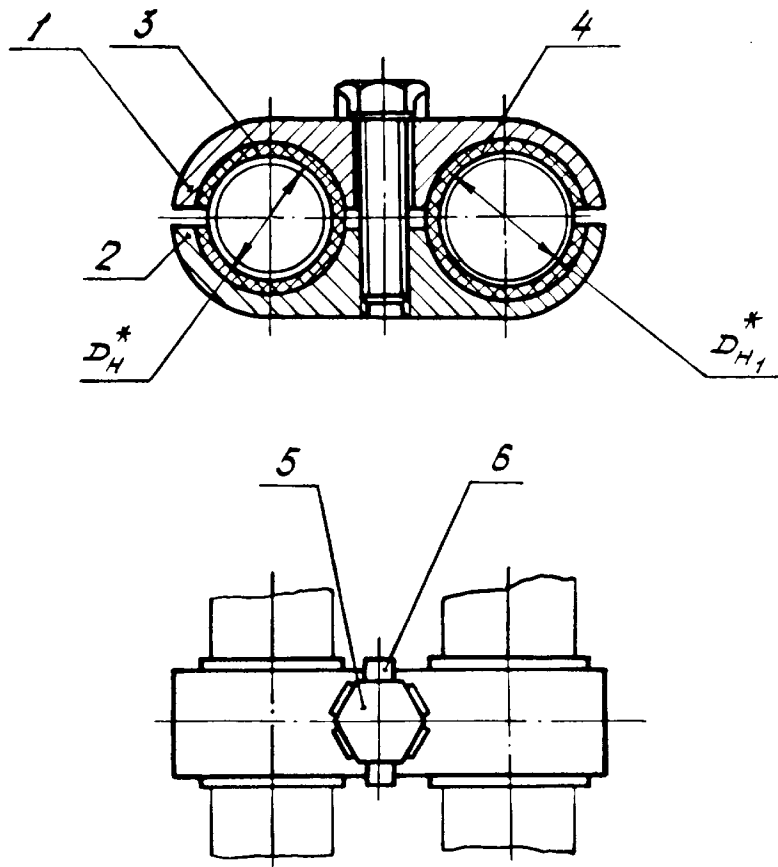
Перепечатка воспрещена

Лит.изм.	1	2
№ изв.	7893	11731

Изм. № дубликата	2019
Изм. № подлинника	

Б-6 СЧ. 636.92 Ломова 27.05.74

OBORONSTAL.RU



* Размеры для справок.

Лит. изм.
№ изв.

2019

Изм. № дубликата
Изм. № подлинника

Инв. № дубликата		Лит. изм.	1	2				
Инв. № подлинника	2019	№ изв.	7893	11731				

ДН	ДН ₁	Поз. 1 Колодка парная	Поз. 2 Колодка парная	Поз. 3 Прокладка	Поз. 4 Прокладка	Поз. 5 Винт	Поз. 6 Шайба
Количество							
MM	1	1	1	1	1	1	1
Обозначение							
4	4	4-4-OCT 1 11554-74	4-4-OCT 1 11555-74	4-OCT 1 13281-78	4-OCT 1 13281-78	6-16-OCT 1 31502-80	
4	6	4-6-OCT 1 11554-74	4-6-OCT 1 11555-74	4-OCT 1 13281-78	6-OCT 1 13281-78	6-18-OCT 1 31502-80	
	8	4-8-OCT 1 11554-74	4-8-OCT 1 11555-74		8-OCT 1 13281-78	6-20-OCT 1 31502-80	
	6	6-6-OCT 1 11554-74	6-6-OCT 1 11555-74		6-OCT 1 13281-78	6-18-OCT 1 31502-80	
6	8	6-8-OCT 1 11554-74	6-8-OCT 1 11555-74	6-OCT 1 13281-78	8-OCT 1 13281-78		
	10	6-10-OCT 1 11554-74	6-10-OCT 1 11555-74		10-OCT 1 13281-78	6-20-OCT 1 31502-80	
	8	8-8-OCT 1 11554-74	8-8-OCT 1 11555-74		8-OCT 1 13281-78		
8	10	8-10-OCT 1 11554-74	8-10-OCT 1 11555-74	8-OCT 1 13281-78	10-OCT 1 13281-78		
	12	8-12-OCT 1 11554-74	8-12-OCT 1 11555-74		12-OCT 1 13281-78	6-22-OCT 1 31502-80	
	10	10-10-OCT 1 11554-74	10-10-OCT 1 11555-74		10-OCT 1 13281-78	6-20-OCT 1 31502-80	
10	12	10-12-OCT 1 11554-75	10-12-OCT 1 11555-74	10-OCT 1 13281-78	12-OCT 1 13281-78		
	14	10-14-OCT 1 11554-74	10-14-OCT 1 11555-74		14-OCT 1 13281-78	6-22-OCT 1 31502-80	
	12	12-12-OCT 1 11554-74	12-12-OCT 1 11555-74		12-OCT 1 13281-78		
12	14	12-14-OCT 1 11554-74	12-14-OCT 1 11555-74	12-OCT 1 13281-78	14-OCT 1 13281-78		
	16	12-16-OCT 1 11554-74	12-16-OCT 1 11555-74		16-OCT 1 13281-78	6-24-OCT 1 31502-80	
	14	14-14-OCT 1 11554-74	14-14-OCT 1 11555-74		14-OCT 1 13281-78	6-22-OCT 1 31502-80	
14	16	14-16-OCT 1 11554-74	14-16-OCT 1 11555-74	14-OCT 1 13281-78	16-OCT 1 13281-78		
	18	14-18-OCT 1 11554-74	14-18-OCT 1 11555-74		18-OCT 1 13281-78	6-24-OCT 1 31502-80	
16	16	16-16-OCT 1 11554-74	16-16-OCT 1 11555-74	16-OCT 1 13281-78	16-OCT 1 13281-78		
	18	16-18-OCT 1 11554-74	16-18-OCT 1 11555-74	16-OCT 1 13281-78	18-OCT 1 13281-78		

OCT 1 11558-74

OBORONSTAL.RU

6-6 СЧ.636.92 Колодка 27.05.92 МЧ

Инв. № дубликата		Лит. изм.	1	2			
Инв. № подлинника	2019	№ изв.	7893	11731			

Продолжение

ДН	Д _{Н1}	Поз. 1 Колодка парная	Поз. 2 Колодка парная	Поз. 3 Прокладка	Поз. 4 Прокладка	Поз. 5 Винт	Поз. 6 Шайба
Количество							
	мм	1	1	1	1	1	1
Обозначение							
16	20	16-20-ОСТ 1 11554-74	16-20-ОСТ 1 11555-74	16-ОСТ 1 13281-78	20-ОСТ 1 13281-78	6-26-ОСТ 1 31502-80	ОСТ 1 11558-74
	18	18-18-ОСТ 1 11554-74	18-18-ОСТ 1 11555-74		18-ОСТ 1 13281-78	6-24-ОСТ 1 31502-80	
18	20	18-20-ОСТ 1 11554-74	18-20-ОСТ 1 11555-74	18-ОСТ 1 13281-78	20-ОСТ 1 13281-78		
	22	18-22-ОСТ 1 11554-74	18-22-ОСТ 1 11555-75		22-ОСТ 1 13281-78	6-26-ОСТ 1 31502-80	
20	20	20-20-ОСТ 1 11554-74	20-20-ОСТ 1 11555-74	20-ОСТ 1 13281-78	20-ОСТ 1 13281-78		
	22	20-22-ОСТ 1 11554-74	20-22-ОСТ 1 11555-74	20-ОСТ 1 13281-78	22-ОСТ 1 13281-78		
22	22	22-22-ОСТ 1 11554-74	22-22-ОСТ 1 11555-74	22-ОСТ 1 13281-78	22-ОСТ 1 13281-78		
	25	22-25-ОСТ 1 11554-74	22-25-ОСТ 1 11555-74	22-ОСТ 1 13281-78	25-ОСТ 1 13281-78	6-28-ОСТ 1 31502-80	
25	25	25-25-ОСТ 1 11554-74	25-25-ОСТ 1 11555-74	25-ОСТ 1 13281-78	25-ОСТ 1 13281-78		
	28	25-28-ОСТ 1 11554-74	25-28-ОСТ 1 11555-74	25-ОСТ 1 13281-78	28-ОСТ 1 13281-78	6-30-ОСТ 1 31502-80	
28	28	28-28-ОСТ 1 11554-74	28-28-ОСТ 1 11555-74	28-ОСТ 1 13281-78	28-ОСТ 1 13281-78		
	32	28-32-ОСТ 1 11554-74	28-32-ОСТ 1 11555-74	28-ОСТ 1 13281-78	32-ОСТ 1 13281-78	6-32-ОСТ 1 31502-80	
32	32	32-32-ОСТ 1 11554-74	32-32-ОСТ 1 11555-74	32-ОСТ 1 13281-78	32-ОСТ 1 13281-78		
	36	32-36-ОСТ 1 11554-74	32-36-ОСТ 1 11555-74	32-ОСТ 1 13281-78	36-ОСТ 1 13281-78	6-34-ОСТ 1 31502-80	
36	36	36-36-ОСТ 1 11554-74	36-36-ОСТ 1 11555-74	36-ОСТ 1 13281-78	36-ОСТ 1 13281-78		

BORONSTAL.RU

6-5 СИ 636.92 Ломба 17.05.92 1/5

10

ЛИСТ РЕГИСТРАЦИИ ИЗМЕНЕНИЙ

OBORONSTAL.RU

№ изм.	Номера страниц				"Изв. об изм."	Подпись	Дата	Срок введения изменения
	измененных	замененных	новых	аннулированных				
Перездан с учетом изменений № 1, 2.								

Инв. № дубликата	
Инв. № подлинника	2019

6-6 04.636.92 Ломова И.С. Дир.

10