

OBORONSTAL.RU

УДК 621.643.412.066:629.7

Группа Г18

ОТРАСЛЕВОЙ СТАНДАРТ

ОСТ 1 11545-74

На 3 страницах

ХОМУТЫ КОЛОДОЧНЫЕ ОДИНАРНЫЕ ЗАКРЕПЛЯЕМЫЕ

Конструкция и размеры

Взамен 3749А

ОКП 75 9510

Распоряжением Министерства от 23 сентября 1974 г. № 087-16

срок введения установлен с 1 января 1975 г.

Несоблюдение стандарта преследуется по закону

1. Настоящий стандарт распространяется на одинарные колодочные хомуты для крепления трубопроводов с наружными диаметрами от 4 до 12 мм и экранящих шлангов, работающих при температуре не более 250 °С.

2. Конструкция и размеры одинарных колодочных хомутов должны соответствовать указанным на чертеже и в таблице.

Лит. изм.
№ изв.

1

7893

2

11731

Изм. № дубликата

Изм. № подлинника

2015

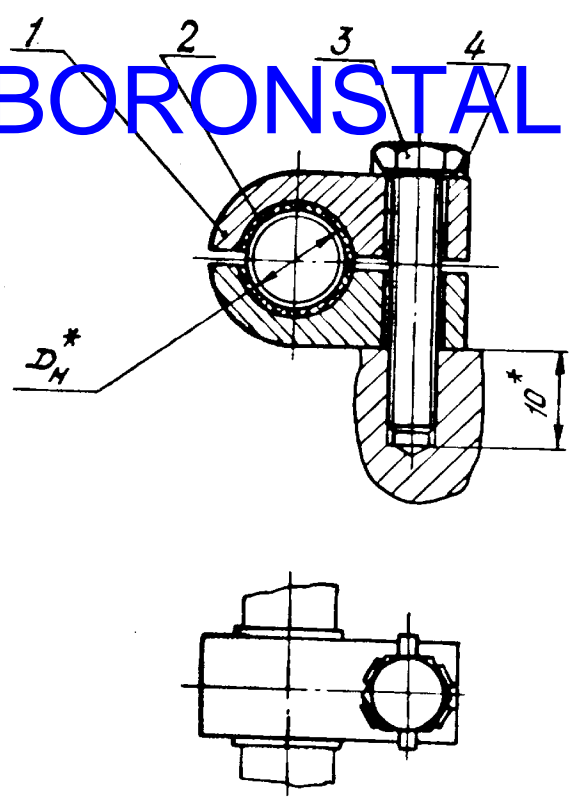
В-В Сер. 633.000 Ломова 27.05.94/03

Издание официальное

ГР 3691 от 09.10.74

Перепечатка воспрещена

OBORONSTAL.RU



D_n^* мм	Поз. 1	Поз. 2	Поз. 3	Поз. 4
	Колодка одинарная	Прокладка	Винт	Шайба
	Количество			
	2	1	1	1
Обозначение				
4	4-ОСТ 1 11552-74	4-ОСТ 1 13281-78	6-20-ОСТ 1 31502-80	ОСТ 1 11558-74
6	6-ОСТ 1 11552-74	6-ОСТ 1 13281-78	6-22-ОСТ 1 31502-80	
8	8-ОСТ 1 11552-74	8-ОСТ 1 13281-78	6-24-ОСТ 1 31502-80	
10	10-ОСТ 1 11552-74	10-ОСТ 1 13281-78	6-26-ОСТ 1 31502-80	
12	12-ОСТ 1 11552-74	12-ОСТ 1 13281-78	6-28-ОСТ 1 31502-80	

*Размеры для справок.

Лит.изм.	1	2
№ изв.	7893	11731

Инв. № дубликата	2015
Инв. № подлинника	

6-6 СИ.656.92 Полюба 27.05.92 МС

10

ЛИСТ РЕГИСТРАЦИИ ИЗМЕНЕНИЙ

OBORONSTAL.RU

№ изм.	Номера страниц			анну- лиро- ванных	Номер "Изв. об изм."	Подпись	Дата	Срок введения изменения
	изме- ненных	заме- ненных	новых					
Переиздан с учетом изменений № 1, 2.								

Инв. № дубликата	
Инв. № подлинника	

6-6 СИ.636.98 Колобаев 27.05.92