

OBORONSTAL.RU

УДК 621.85.057:629.7

Группа Д15

ОТРАСЛЕВОЙ СТАНДАРТ

РОЛИКИ МЕТАЛЛИЧЕСКИЕ ОДНОКАНАВОЧНЫЕ НА ШАРИКОПОДШИПНИКАХ

Конструкция и размеры

ОСТ 1 11543-74

На 5 страницах

Взамен 1199С50
6723А
67С50

Проверено в 1984 г.

Срок действия установлен до 01.07.95

Распоряжением Министерства от 23 августа 1974 г.

№ 087-16

срок введения установлен с 1 июля 1975 г.

Несоблюдение стандарта преследуется по закону

1. Настоящий стандарт распространяется на металлические одноканавочные ролики на шарикоподшипниках (в дальнейшем изложении - ролики), применяемые в тросовых проводках для изменения направления движения и поддержки стальных канатов.

Ролики предназначены для эксплуатации в различных климатических условиях в диапазоне температур от минус 60 до плюс 120 °С.

Издание официальное

ГР 3620 от 18.09.74

Перепечатка воспрещена

Лит. изм. 1
№ изв. 6337

2
6894

3
7240

4
9416

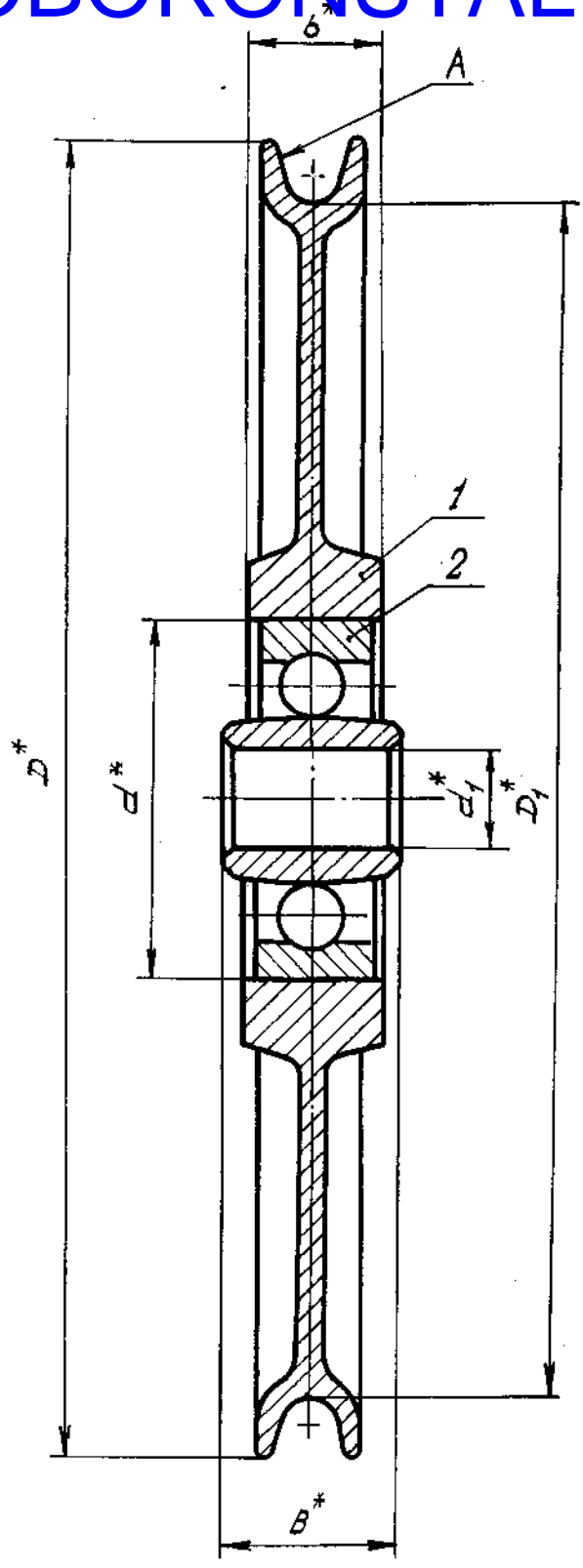
5
11057

1851

Инд. № дубликата
Инд. № издания

2. Конструкция и размеры роликов должны соответствовать указанным на чертеже и в таблице.

OBORONSTAL.RU



* Размеры для справок.

Лит.изм.	1	4
№ изв.	6337	9416

Инв. № дубликата	1951
Инв. № оригинала	

Размеры, мм

Тип-размер	Применяемость	Наибольший допустимый условный диаметр каната	D	D ₁	d	d ₁	B	b	Видение		Пос. 1 Корпус	Пос. 2 Подшипник по ЕТУ 100/5**	Масса, кг
									радиальное	горловое			
										1		Обозначение	
1			32	25	16	5		5,7			1-ОСТ 1 11544-74	980065ЮУ 980065ЮУС2	0,0125
2		1,8	47	40							2-ОСТ 1 11544-74	980065ЮУ 980065ЮУС2	0,0196
3			34	25			8			0,6	3-ОСТ 1 11544-74	980077ЮУ 980077ЮУС2	0,0158
4			49	40	19			6,2			4-ОСТ 1 11544-74	980077ЮУ 980077ЮУС2	0,0235
5			69	60		7				0,2	5-ОСТ 1 11544-74	980077ЮУ 980077ЮУС2	0,0347
6		2,5	89	80							6-ОСТ 1 11544-74	980067ЮУ 980067ЮУС2	0,0567
7			109	100	24		12			1,1	7-ОСТ 1 11544-74	980067ЮУ 980067ЮУС2	0,1050
8			129	120				9,4			8-ОСТ 1 11544-74	980067ЮУ 980067ЮУС2	0,1297
9			52	40							9-ОСТ 1 11544-74	980067ЮУ 980067ЮУС2	0,0472
10		3,6	72	60							10-ОСТ 1 11544-74	980800ЮУ 980800ЮУС2	0,0697
11			92	80	30		13				11-ОСТ 1 11544-74	980800ЮУ 980800ЮУС2	0,0860
12			73	60		10				0,3	12-ОСТ 1 11544-74	980700ЮУ 980700ЮУС2	0,1165
13			93	80						0,9	13-ОСТ 1 11544-74	980700ЮУ 980700ЮУС2	0,1375
14		4,5	113	100	37		16	12,5			14-ОСТ 1 11544-74	980700ЮУ 980700ЮУС2	0,1675
15			133	120							15-ОСТ 1 11544-74	980700ЮУ 980700ЮУС2	0,2007
16			116	100							16-ОСТ 1 11544-74	980705ЮУ 980705ЮУС2	0,2257
17		6,0	156	140	52	25	15	12,8	0,5	1,1	17-ОСТ 1 11544-74	980705ЮУ 980705ЮУС2	0,3267
18			109	100	24	9	9	7,4	0,2		18-ОСТ 1 11544-74	980079ЮУ 980079ЮУС2	0,0972

OBORONSTAL.RU

* Размер для справок.

** Допускается применение подшипников со смазкой "Эра". При этом к обозначению подшипника добавляется индекс "С21", например: 980065ЮУС21.

3. Заделку подшипников производить по 1-ОСТ 1 03841-76, на сыром грунте ФЛ-086 по ГОСТ 16302-79.

4. После заделки подшипника поверхности корпуса ролика (кроме поверхности А) и места стыка ступицы с подшипником покрыть:

Эмаль ЭП-140, серая, 401 ОСТ 1 90055-85.

5. Надпись на поверхности корпуса ролика указывает:

- первое число - наибольший допустимый условный диаметр каната по ГОСТ 2172-80 и ТУ 14-4-1266-83.

- второе число - диаметр ролика по дну направляющей канавки;

- третье число - внутренний диаметр подшипника.

6. Маркировать обозначение и клеймить окончательную приемку на бирке.

7. Технические условия - по ОСТ 1 00700-74.

Пример наименования и обозначения металлического одноканавочного ролика на шарикоподшипнике типоразмера 6:

Ролик 6-ОСТ 1 11543-74

Инв. № дубликата									
Инв. № подлинника									
Лит. изм.	1	2	3	4	5				
№ изв.	6337	6894	7240	9416	11057				

ЛИСТ РЕГИСТРАЦИИ ИЗМЕНЕНИЙ

OBORONSTAL.RU

№ изм.	Номера страниц				Номер "Изв. об изм."	Подпись	Дата	Срок введения изменения
	Изме- ненных	Заме- ненных	Новых	Анну- лиро- ванных				
1	2,3,4		-	-	6337	Шивас	30/VII-76	1/VII-76
2	3,4		-	-	6894	Шивас	23/VII-77	1/I-78
3	1	-	-	-	7240	<i>[Signature]</i>	24/IV-78	1/I-792
4	1,2,4,5	3	-	-	9416	<i>[Signature]</i>	30/V-78	1/VII-862