

# OBORONSTAL.RU

УДК 621.882.31:629.7

Группа Г33

## ОТРАСЛЕВОЙ СТАНДАРТ

ОСТ 1 11531-74

### ГАЙКИ ШЕСТИГРАННЫЕ НИЗКИЕ САМОКОНТРЯЩИЕСЯ ИЗ ТИТАНОВОГО СПЛАВА Конструкция

На 4 страницах

ОКП 75 9415

Проверен в 1987 г.  
Подлежит проверке в 1997 г.  
Проверен в 1982 г.  
Подлежит проверке в 1987 г.

Дата введения 01.01.75

Несоблюдение стандарта преследуется по закону

1. Настоящий стандарт распространяется на самоконтрящиеся шестигранные низкие гайки из титанового сплава, предназначенные для применения в конструкциях, работающих при температуре до 200°С.
2. Конструкция и размеры гаек должны соответствовать указанным на чертеже и в табл. 1.

№ изм.	3	6	8
№ изм.	8659	9729	9888

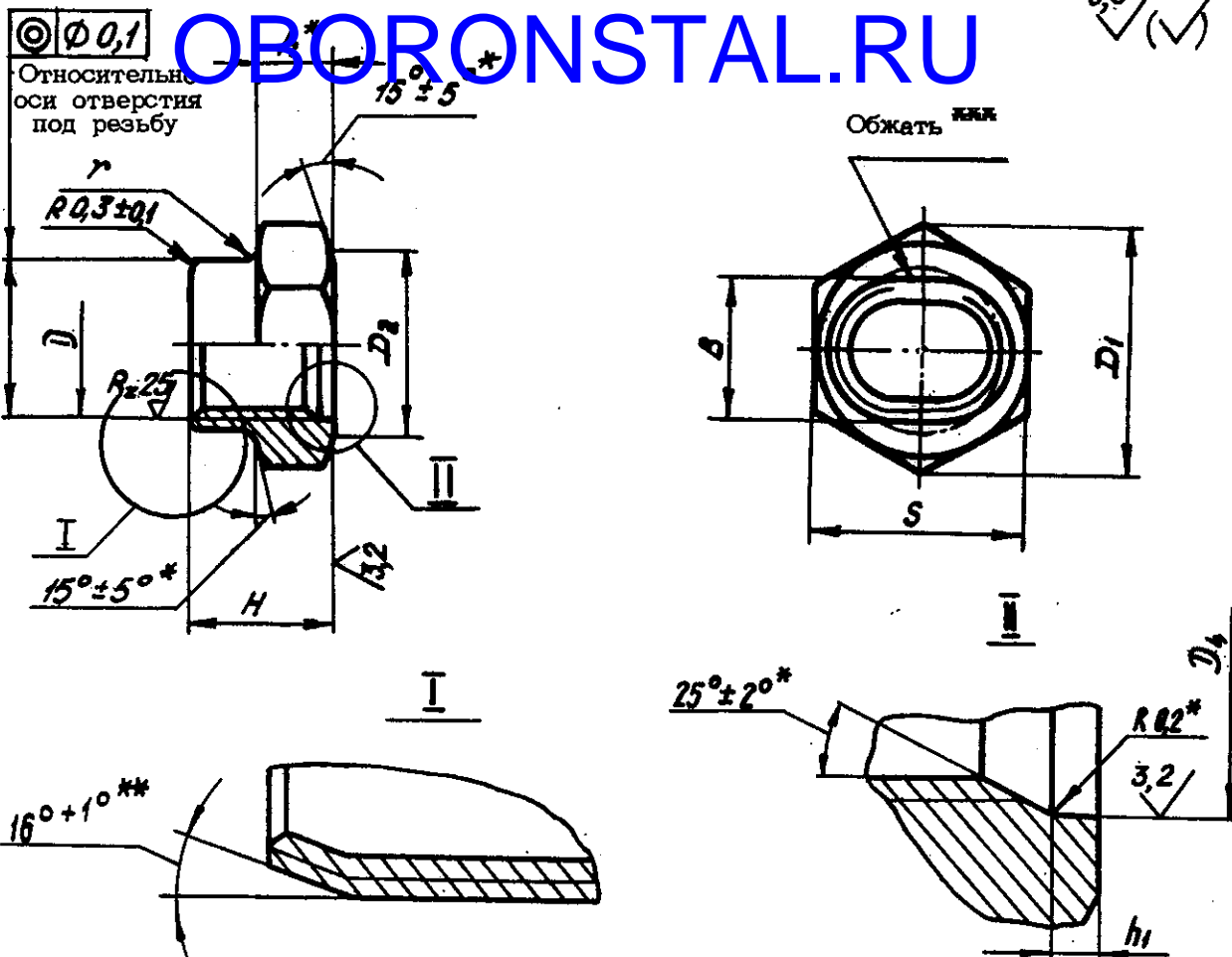
Изм. № дубликата	2008
Изм. № подлинника	

Издание официальное

Перепечатка воспрещена

OBORONSTAL.RU

6,3 / (✓)



Размеры, мм

Таблица 1

D	D <sub>1</sub>	D <sub>2</sub>	D <sub>3</sub>	D <sub>4</sub>	H	h	h <sub>1</sub>	S	r	B	Масса 100 шт., кг
	min		h 11	H14	h 14		±0,1	h 12	±0,2		
MR6	10,8	9,2	7,1	6,2	6,0	3,0	0,8	10	1,0	6,1	0,108
MR8	13,0	11,0	9,3	8,2	7,5	3,5	1,0	12	1,6	8,1	0,178
MR10	15,3	13,0	11,3	10,2	8,5	4,1	1,5	14		9,8	0,250

3. Материал : титановый сплав BT16.

4. Термическая обработка гаек, изготавливаемых точением из прутков по ОСТ 1 90202 :  $\sigma_B = 1030 \dots 1180$  МПа ( $105 \dots 120$  кгс/мм<sup>2</sup>).

5. Поле допуска резьбы - 4Н5Н.

\* Размеры обеспеч. инстр.

\*\* Размер для инструмента.

\*\*\*) Гайки, изготавливаемые точением из прутков по ОСТ 1 90202, обжать после термической обработки.

№ изм.	1	2	3	4	5	6	7	8
№ изд.	7425	7815	8659	9581	9623	9729	9793	9888

Изм. № дубликата	2008
Изм. № подлинника	



# ИНФОРМАЦИОННЫЕ ДАННЫЕ OBORONSTAL.RU

1. УТВЕРЖДЕН Министерством 28.06.74  
ЗАРЕГИСТРИРОВАН ВИФСом за № 3749 от 12.07.74
2. Срок первой проверки - 1982 г., периодичность проверки - не более 10 лет.
3. ВВЕДЕН ВПЕРВЫЕ.
4. ССЫЛОЧНЫЕ НОРМАТИВНО-ТЕХНИЧЕСКИЕ ДОКУМЕНТЫ

Обозначение НТД, на который дана ссылка	Номер пункта
ОСТ 1 11530-74	9
ОСТ 1 33102-80	9
ОСТ 1 90202-75	4, Сноска "ник"

№ изм.	8
№ изв.	9888

Инв. № дубликата	
Инв. № подлинника	2008

ЛИСТ РЕГИСТРАЦИИ ИЗМЕНЕНИЙ

# OBORONSTAL.RU

№ изм.	Номера страниц				Номер Изв. об изм.	Подпись	Дата	Срок введения изменения
	Измe- ненных	Замe- ненных	Новых	Анну- лиро- ванных				
1	2, 3	-	-	-	7425	<i>Тилкаас</i>		01.07.79
2	2	-	-	-	7815	<i>Тилкаас</i>		21.08.79
3	1, 2, 3	-	4	-	8659	<i>Тилкаас</i>	30.06.82	01.01.83
4	2	-	-	-	9581	<i>Тилкаас</i>	24.12.84	01.01.85
5	2, 3	-	-	-	9623	<i>Тилкаас</i>	16.10.85	01.07.86
6	1, 2, 3	-	-	-	9729	<i>Тилкаас</i>	16.03.87	01.01.88
7	2, 3	-	-	-	9793	<i>Тилкаас</i>	12.01.89	01.07.89
8	1+3	4	5	-	9888	<i>Тилкаас</i>	21.05.90	01.07.90