

# OBORONSTAL.RU

УДК 621.882.4:629.7

Группа Г36

## ОТРАСЛЕВОЙ СТАНДАРТ

**ШАЙБЫ РАДИУСНЫЕ**  
**Конструкция и размеры**

**ОСТ 1 11497-74**  
**ОСТ 1 11498-74**  
**ОСТ 1 11499-74**

На 9 страницах

Взамен 1272С50,  
1603С50, 1604С50

Проверен в 1988 г.  
Подлежит проверке в 1998 г.  
Проверен в 1983 г.  
Подлежит проверке в 1988 г.

ОКП 75 9452

Распоряжением Министерства от 21 ноября 1974 г. № 087-16

срок введения установлен с 1 июля 1975 г.

Несоблюдение стандарта преследуется по закону

ШАЙБЫ ПО ОСТ 1 11497-74, ОСТ 1 11498-74, ОСТ 1 11499-74  
ВЗАИМОЗАМЕНЯЕМЫ С ШАЙБАМИ ПО НОРМАЛЯМ 1272С50, 1603С50,  
1604С50 СООТВЕТСТВЕННО.

1. Настоящий стандарт распространяется на радиусные шайбы под конические болты, предназначенные для установки на детали с наружной цилиндрической поверхностью.

В-В | см. 700.88 | 14.06.88 | Дорошнов | В.гид.

Издание официальное

ГР 3838 от 12.12.1974

Перепечатка воспрещена

№ изм.  
№ изд.

3  
9765  
2  
8542

2234

Изм. № дубликата  
Изм. № подлинника

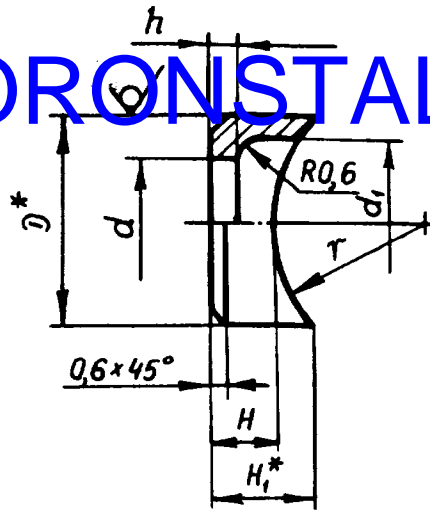
35

ОСТ 1 11497-74 — ОСТ 1 11499-74 Стр. 2

2. Конструкция и размеры радиусных шайб должны соответствовать указанным на чертеже и в таблице.

R<sub>z</sub>40 ✓ (✓)

OBORONSTAL.RU



Размеры в мм

d	Применяемость	Номинальный диаметр резьбы крепежной детали*	d <sub>1</sub>	D	r	h Пред. откл. ±0,2	H Пред. откл. ±0,2	Масса 100 шт. стальных шайб, кг
3,2		3	5	8	8,0			0,132
					9,0			0,130
					10,0			0,120
					11,0			
					12,5			
4,3		4	6	9	8,0	1,5	4,5	0,169
					9,0			0,165
					10,0			0,163
					11,0			0,160
					12,5			0,157
					14,0			0,154
					15,0			
					16,0			
					17,5			
					5,3			
9,0	0,237							
10,0	0,233							
11,0	0,227							
12,5	0,224							

\* Размеры для справок. Размер "H<sub>1</sub>" подсчитывается по формуле

$$H_1 = (r+H) - \sqrt{r^2 - \frac{1}{4}D^2}$$

№ изм. 2  
№ 8642

№ дубликата 2234

№ подлинника

13

ОСТ 1 11497-74 - ОСТ 1 11499-74 Стр. 3

Размеры в мм

Продолжение

$d$	Применяемость	Номинальный диаметр резьбы резьбовой детали*	$d_1$	$D$	$r$	$h$ Пред. откл. $\pm 0,2$	$H$ Пред. откл. $\pm 0,2$	Масса 100 шт. стальных шайб, кг							
5,3		5	8	11	14,0			0,215							
					15,0			0,212							
					16,0										
					17,5										
					19,0										
					20,0			0,209							
6,4		6	10	14	10,0	1,5	4,5	0,433							
					11,0			0,420							
					12,5										
					14,0			0,400							
					15,0										
					16,0			0,395							
					17,5										
					19,0			0,390							
					20,0										
					21,5			0,385							
					22,5										
					24,0			0,370							
					8,4				8	12	16	12,5	2,0	6,0	0,700
												14,0			0,670
15,0															
16,0	0,650														
17,5															
19,0	0,630														
20,0															
21,5	0,620														
22,5															
24,0	0,615														
25,0															
27,5	0,610														
30,0															
32,5	0,600														
								0,580							
								0,580							
								0,570							

\* Размер для справок.

Инв. № дубликата

Инв. № подлинника

2234

Лит. изм.

№ изв.

В-6/СИ. 801. 84 / Ситникова / 02.10.84 / ЗСД

ОСТ 1 11497-74 – ОСТ 1 11499-74 Стр. 4

Продолжение

Размеры в мм

d	Номинальный диаметр резьбы крепежной детали	H	H	Пред. откл. $\pm 0,2$	H	Пред. откл. $\pm 0,2$	Масса 100 шт. стальных шайб, кг
10,5	10	15	20	2,0	7,0		15,0
							16,0
							17,5
							19,0
							20,0
							21,5
							22,5
							24,0
							25,0
							27,5
							30,0
							32,5
							35,0
							13,0
19,0							
20,0							
21,5							
22,5							
24,0							
25,0							
27,5							
30,0							
32,5							
35,0							
37,0							
40,0							
15,0	14	19	26	2,0	7,0		
							19,0
							20,0
							21,5
							22,5
							24,0
							25,0
							27,5

\* Размер для справок.

3-6 СЛ. 801. 84 Ситникова 02.10.84

Лит. изм.

№ изв.

Инв. № дубликата

Инв. № подлинника

2284

ОСТ 1 11497-74 – ОСТ 1 11499-74 Стр. 5

Продолжение

Размеры в мм

d	Применяемость	Номинальный диаметр резьбы крепежной детали	d	D	h	H	Масса 100 шт. стальных шайб, кг
15,0		14	19	26	2,0	7,0	30,0
							2,080
							32,5
							2,020
							35,0
							1,980
							37,5
1,950							
							40,0
							1,920
							45,0
							1,890
							50,0
							1,860
							17,0
2,750							
24,0							
2,720							
25,0							
2,600							
27,5							
2,600							
30,0							
2,570							
32,5							
2,450							
35,0							
2,420							
37,5							
2,360							
40,0							
2,300							
45,0							
2,250							
50,0							
18,0		18	23	31			22,5
							4,150
							24,0
							4,100
							25,0
							4,030
							27,5
							4,030
							30,0
							3,660
							32,5
							3,570
							35,0
3,500							
37,5							
3,450							
40,0							
3,360							
45,0							
3,260							
50,0							
3,200							
21,0		20	27	35			35,0
							4,100
							37,5
4,000							
							40,0
							3,950

\* Размер для справок.

Лит. изм.

№ изв.

Инв. № дубликата

Инв. № подлинника

2234

6-6/СИ.801.84/Ситникова 02.10.84/2025

ОСТ 1 11497-74 — ОСТ 1 11499-74 Стр. 6

Продолжение

Размеры в мм

d	Применяемость	Номиналь- ный диаметр резьбы крепежной детали	D <sub>1</sub>	D <sub>2</sub>	h	Пред. откл. ±0,2	H	Пред. откл. ±0,2	Масса 100 шт. сталь- ных шайб, кг
21,0		20	27	35	45,0	2,5	7,5		3,820
					50,0				3,800

Примечание. Для определения массы шайб, изготавливаемых из алюми-  
ниевого сплава, значения массы, указанные в таблице,  
должны быть умножены на коэффициент 0,356.

- 3. Материал: сталь 20; сталь 12X18H10T в закаленном состоянии; алюминиевый сплав Д16Т.
- 4. Неуказанные предельные отклонения размеров - по ОСТ 1 00022-80.
- 5. Покрытие шайб:
  - из стали 20 - Ц9.хр;
  - из стали 12X18H10T - Хим.Пас;
  - из алюминиевого сплава - Ан.Окс.нхр.
 Другие виды покрытия - по ОСТ 1 34530-80.
- 6. Коды ОКП шайб должны соответствовать указанным в обязательном приложении.
- 7. Технические условия - по ОСТ 1 34530-80.

Пример наименования и обозначения радиусной шайбы диаметром d = 6,4 мм для детали с наружной цилиндрической поверхностью радиусом r = 10 мм, из стали 20, цинкованной:

Шайба 6,4-10-Ц-ОСТ 1 11497-74

То же, из стали 12X18H10T, пассивированной:

Шайба 6,4-10-Хим.Пас-ОСТ 1 11498-74<sup>\*\*\*</sup>

То же, из алюминиевого сплава Д16Т, анодированной:

Шайба 6,4-10-Ан.Окс-ОСТ 1 11499-74

\* Размер для справок.

\*\* Допускается в технической документации, разработанной до 01.07.84, обозначение шайб из стали 12X18H10T по типу: "Шайба 6,4-10-ОСТ 1 11498-74".

№ изм.	1	2	3
№ изв.	5888	9542	9765
Инв. № дубликата	2284		
Инв. № подлинника			

В-В см. 700.88 | 14.06.88 | Дорошина | Р.Ф.И.

## ОСТ 1 11497-74 – ОСТ 1 11499-74 Стр. 7

ПРИЛОЖЕНИЕ

Обязательное

## КОДЫ ОКП ШАЙБ

Таблица 1

Обозначение стандарта	Обозначение покрытия обозначение шайбы*	Код ОКП			КЧ
		XX	XXXX	X XXX	
ОСТ 1 11497-74	Ц	75	9452	3	Колонка 1
ОСТ 1 11498-74	Хим.Пас	75	9452	4	По табл. 2 Колонка 2
ОСТ 1 11499-74	Ан.Окс	75	9452	5	Колонка 3

Таблица 2

d	r	XXX	КЧ			d	r	XXX	КЧ		
			1	2	3				1	2	3
3,2	8	001	07	03	10		10	026	09	05	01
	9	002	06	02	09		11	027	08	04	00
	10	003	05	01	08		12,5	028	07	03	10
	11	004	04	00	07		14	029	06	02	09
	12,5	005	03	10	06		15	030	02	09	05
4,3	8	006	02	09	05	6,4	16	031	01	08	04
	9	007	01	08	04		17,5	032	00	07	03
	10	008	00	07	03		19	033	10	06	02
	11	009	10	06	02		20	034	09	05	01
	12,5	010	06	02	09		21,5	035	08	04	00
	14	011	05	01	08		22,5	036	07	03	10
	15	012	04	00	07		24	037	06	02	09
	16	013	03	10	06		8,4	12,5	038	05	01
17,5	014	02	09	05	14	039		04	00	07	
5,3	8	015	01	08	04	15		040	00	07	03
	9	016	00	07	03	16		041	10	06	02
	10	017	10	06	02	17,5		042	09	05	01
	11	018	09	05	01	19		043	08	04	00
	12,5	019	08	04	00	20		044	07	03	10
	14	020	04	00	07	21,5		045	06	02	09
	15	021	03	10	06	22,5	046	05	01	08	
	16	022	02	09	05	24	047	04	00	07	
	17,5	023	01	08	04	25	048	03	10	06	
	19	024	00	07	03	27,5	049	02	09	05	
	20	025	10	06	02	30	050	09	05	01	

\* Коды ОКП шайб с другими покрытиями выдаются головной организацией по стандартизации по запросам предприятий.

② Нов. Изв. № 9542

6-6/СМ. 801.84 Ситникова 02.10.74

Нов. Изв. № 9542

2234

Нов. Изв. № 9542

ОСТ 111497-74 - ОСТ 111499-74 Стр. 8

Продолжение табл. 2

d	r	XXX	КЧ			d	r	XXX	КЧ		
			1	2	3				1	2	3
8,4	32,5	051	05	04	00	30	086	08	04	00	
	15	052	07	03	10	32,5	087	07	03	10	
	16	053	06	02	09	35	088	06	02	09	
	17,5	054	05	01	08	15	37,5	089	05	01	
	19	055	04	00	07	40	090	01	08	04	
	20	056	03	10	06	45	091	00	07	03	
	21,5	057	02	09	05	50	092	10	06	02	
10,5	22,5	058	01	08	04		22,5	093	09	05	
	24	059	00	07	03		24	094	08	04	
	25	060	07	03	10		25	095	07	03	
	27,5	061	06	02	09		27,5	096	06	02	
	30	062	05	01	08		30	097	05	01	
	32,5	063	04	00	07	17	32,5	098	04	00	
	35	064	03	10	06		35	099	03	10	
	17,5	065	02	09	05		37,5	100	05	01	
	19	066	01	08	04		40	101	04	00	
	20	067	00	07	03		45	102	03	10	
	21,5	068	10	06	02		50	103	02	09	
	22,5	069	09	05	01		22,5	104	01	08	
13	24	070	05	01	08		24	105	00	07	
	25	071	04	00	07		25	106	10	06	
	27,5	072	03	10	06		27,5	107	09	05	
	30	073	02	09	05		30	108	08	04	
	32,5	074	01	08	04	19	32,5	109	07	03	
	35	075	00	07	03		35	110	03	10	
	37	076	10	06	02		37,5	111	02	09	
	40	077	09	05	01		40	112	01	08	
	17,5	078	08	04	00		45	113	00	07	
	19	079	07	03	10		50	114	10	06	
	20	080	03	10	06		35	115	09	05	
	21,5	081	02	09	05		37,5	116	08	04	
15	22,5	082	01	08	04	21	40	117	07	03	
	24	083	00	07	03		45	118	06	02	
	25	084	10	06	02		50	119	05	01	
	27,5	085	09	05	01						

Нов. Изв. № 9542  
 № 1311  
 № 1311

2234

Нов. № дубликата  
 Нов. № редакции

② Нов. Изв. № 9542

5-6/СМ.801.24/Ситникова/02.10.24



ОСТ 1 11497-74 — ОСТ 1 11499-74 Стр. 9

## ЛИСТ РЕГИСТРАЦИИ ИЗМЕНЕНИЙ

№ изм.	Номер страницы				Номер "Изв. об изм."	Подпись	Дата	Срок введения изменения
	Изме- ненных	Заме- ненных	Новых	Анну- лиро- ванных				
1	6	-	-	-	5988	<i>Турниф</i>		01.01.76
2	1,2,6	-	7,8,9	7+18	8542	<i>Турниф</i>	04.10.83	01.07.84
3	7, 6	-	-	-	9765	<i>Дорошнев</i>		01.07.88

Известия № 2294

② Нов. Изв. № 9542

6-В | СИ. 801.84 | Ситников, 02.10.84 | *Ситников*

13