

1

ОВОРОНСТАЛ.РУ

ОТРАСЛЕВЫЕ СТАНДАРТЫ

АМОРТИЗАТОРЫ ШНУРОВЫЕ

ОСТ 1 11421-74—ОСТ 1 11423-74
ОСТ 1 00686-74

Издание официальное

OBORONSTAL.RU

УДК 629.7.027.24

Группа Д15

ОТРАСЛЕВОЙ СТАНДАРТ

ОСТ 1 11421-74

На 15 страницах

АМОРТИЗАТОРЫ ШНУРОВЫЕ Конструкция и размеры

Взамен 1596С50,
1597С50

ОКП 75 9520 2000 00

Распоряжением Министерства от 29 марта 1974 г.

№ 087-18

срок введения установлен с 1 января 1975 г.

1. Настоящий стандарт распространяется на шнуровые амортизаторы с витыми наконечниками из проволоки, применяемые в оборудовании самолетов и установках лыж.

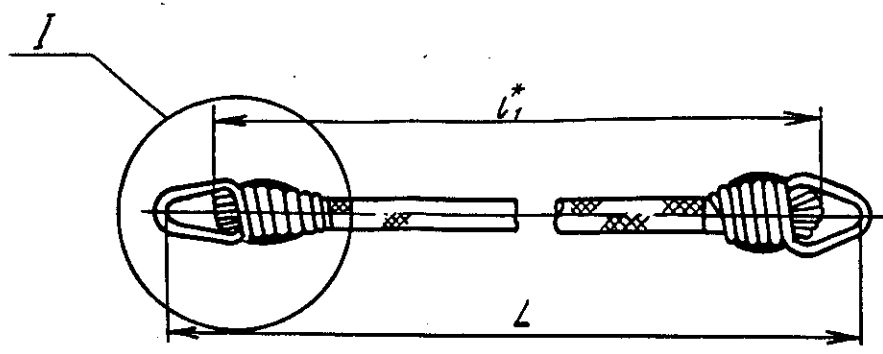
Лит. изм. 1
№ изв. 12362

1748

Изм. № дубликата
Изм. № подлинника

2. Конструкция, размеры и коды ОКП штуровых амортизаторов должны соответствовать указанным на чертеже и в таблице.

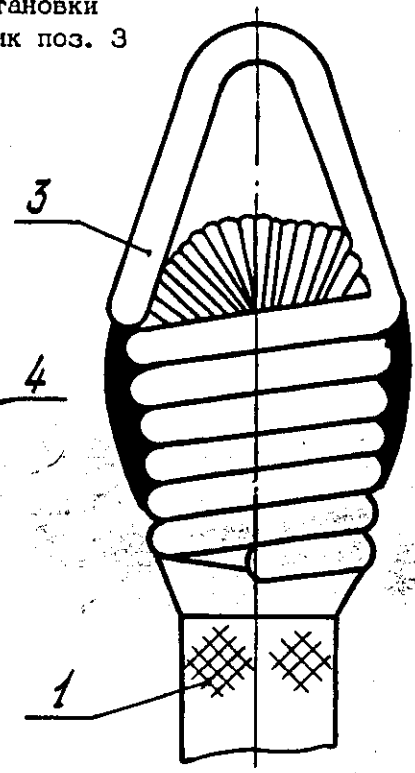
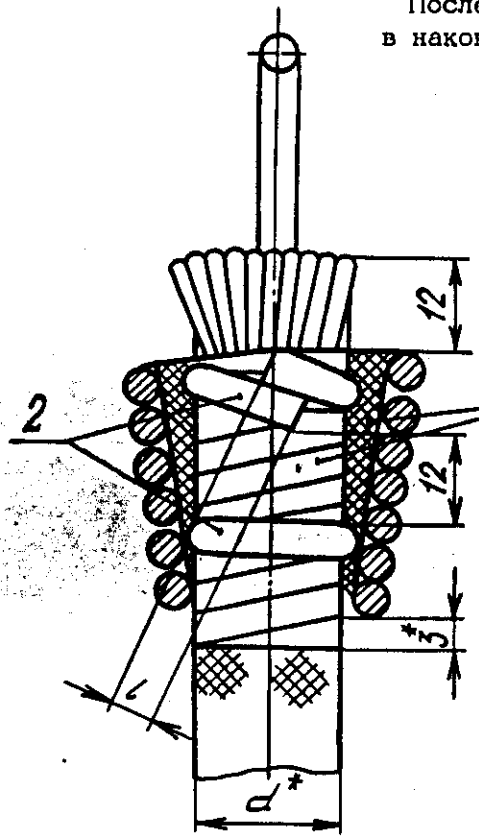
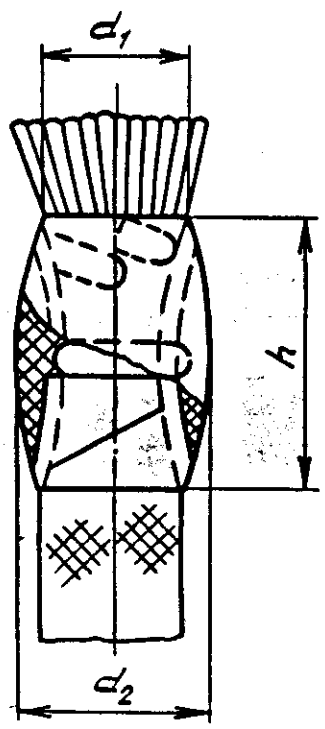
OBORONSTAL.RU



I

До установки
в наконечник поз. 3

После установки
в наконечник поз. 3



* Размеры для справок.

Инв. № дубликата	1
Инв. № подлинника	12362
Лит. изм.	
№ изв.	
1748	

Инв. № дубликата		Лит.изм.	1
Инв. № подлинника	1748	№ изв.	12362

Размеры, мм

Типоразмер	Код ОКП	d	d ₁	d ₂	h	L	l	Пред.откл.		Поз. 1 Шнур	Поз. 2 Кольцо	Поз. 3 Наконечник	Поз. 4 Лента изо-ляционная	Масса, кг
								±1,0	±1,0					
								±3,0	±0,1					
1	75 9520 2001 10	8	10	14	24	200	182			1	4	2	600 мм	0,068
2	75 9520 2002 09					250	232							0,071
3	75 9520 2003 08					300	282							0,074
4	75 9520 2004 07					350	332							0,077
5	75 9520 2005 06					400	382							0,080
6	75 9520 2006 05					450	432							0,083
7	75 9520 2007 04					500	482							0,086
8	75 9520 2008 03					550	532							0,089
9	75 9520 2009 02	8	10	14	24	600	582	2		1-ОСТ 1 11422-74	1-ОСТ 1 11423-74			0,092
10	75 9520 2010 09					650	632							0,095
11	75 9520 2011 08					700	682							0,098
12	75 9520 2012 07					750	732							0,101
13	75 9520 2013 06					800	782							0,104
14	75 9520 2014 05					850	832							0,107
15	75 9520 2015 04					900	882							0,110
16	75 9520 2016 03					950	932							0,113
17	75 9520 2017 02					1000	982							0,116
18	75 9520 2018 01					1100	1082							0,122

OBORONSTAL.RU

Шнур 8 TV 38 105572-91

Продолжение

Размеры, мм

Инв. № дубликата	1
Инв. № подлинника	12362
1748	

Типоразмер	Код ОКП	d	d ₁	d ₂	h	L	l	Пред. откл.		Поз. 1 Шпур	Поз. 2 Кольцо	Поз. 3 Наконечник	Поз. 4 Лента изо- ляционная	Масса, кг
								±1,0	±1,0					
								±3,0	±0,1					
19	75 9520 2019 00					1200				1	4	2		0,128
20	75 9520 2020 07					1300								0,134
21	75 9520 2021 06					1400								0,140
22	75 9520 2022 05					1500								0,146
23	75 9520 2023 04	8	10	14		1600								0,152
24	75 9520 2024 03					1700								0,158
25	75 9520 2025 02					1800								0,164
26	75 9520 2026 01					1900								0,170
27	75 9520 2027 00				24	2000								0,176
28	75 9520 2028 10					200								0,087
29	75 9520 2029 09					250								0,092
30	75 9520 2030 05					300								0,097
31	75 9520 2031 04	10	12	16		350								0,102
32	75 9520 2032 03					400								0,107
33	75 9520 2033 02					450								0,112
34	75 9520 2034 01					500								0,117
35	75 9520 2035 00					550								0,122
36	75 9520 2036 10					600								0,127

BORONSTAL.RU

1-ОСТ 1 11422-74 1-ОСТ 1 11423-74
2-ОСТ 1 11422-74 2-ОСТ 1 11423-74

Шпур 8 TV 38 10572-91
Шпур 10 TV 38 10572-91

6₁

Обозначение

Длина
600 мм

Продолжение

Размеры, мм

Типоразмер	Код ОКП	d	d ₁	d ₂	h	L	l	Пред. откл.		Поз. 1 Шнур	Поз. 2 Кольцо	Поз. 3 Наконечник	Поз. 4 Лента изо- ляционная	Масса, кг		
								±1,0	±0,1						Количество	
															1	4
37	75 9520 2037 09					650	632							0,132		
38	75 9520 2038 08					700	682							0,137		
39	75 9520 2039 07					750	732							0,142		
40	75 9520 2040 03					800	782							0,147		
41	75 9520 2041 02					850	832							0,152		
42	75 9520 2042 01					900	882							0,157		
43	75 9520 2043 00					950	932							0,162		
44	75 9520 2044 10	10	12	16	24	1000	982	2		2-ОСТ 1 11422-74	2-ОСТ 1 11423-74			0,167		
45	75 9520 2045 09					1100	1082							0,176		
46	75 9520 2046 08					1200	1182							0,185		
47	75 9520 2047 07					1300	1282							0,194		
48	75 9520 2048 06					1400	1382							0,203		
49	75 9520 2049 05					1500	1482							0,212		
50	75 9520 2050 01					1600	1582							0,221		
51	75 9520 2051 00					1700	1682							0,230		
52	75 9520 2052 10					1800	1782							0,234		
53	75 9520 2053 09					1900	1882							0,248		
54	75 9520 2054 08					2000	1982							0,257		

OBORONSTAL.RU

Шнур 10 ТУ 38 10572-91

Продолжение

Размеры, мм

Инв. № дубликата	Инв. № подлинника	1748	Лит.изм.	1	№ изв.	12362	Размеры, мм				Поз. 1 Шнур	Поз. 2 Кольцо	Поз. 3 Наконечник	Поз. 4 Лента изо- ляционная	Масса, кг
							d_1	d_2	h	l					
Код ОКП	Типоразмер	P	Пред. откл.	$\pm 1,0$	$\pm 1,0$	$\pm 1,0$	$\pm 3,0$	$\pm 0,1$	2	Шнур 12 ТУ 38 105572-91	3-ОСТ 1 11422-74 3-ОСТ 1 11423-74	4	2	600	0,107
															0,114
															0,121
															0,128
															0,135
															0,142
															0,149
															0,156
															0,163
															0,170
															0,177
0,184															
0,191															
0,198															
0,205															
0,212															
0,219															

BORONSTAL.RU

Продолжение

Размеры, мм

Типоразмер	Код ОКП	d	d ₁	d ₂	h	L	l	Пред. откл.		Поз. 1 Шнур	Поз. 2 Кольцо	Поз. 3 Наконечник	Поз. 4 Лента изо- ляционная	Масса, кг
								±1,0	±0,1					
72	75 9520 2072 06	12	14	18	28	1100	2	±3,0	±0,1	Шнур 12 TV 38 10572-91	4	2	Длина 600 мм	0,232
73	75 9520 2073 05													1068
74	75 9520 2074 04	12	14	18	28	1300	2	±3,0	±0,1	Шнур 12 TV 38 10572-91	4	2	Длина 600 мм	0,258
75	75 9520 2075 03					1400								1368
76	75 9520 2076 02	12	14	18	28	1500	2	±3,0	±0,1	Шнур 12 TV 38 10572-91	4	2	Длина 600 мм	0,284
77	75 9520 2077 01					1600								1568
78	75 9520 2078 00	12	14	18	28	1700	2	±3,0	±0,1	Шнур 12 TV 38 10572-91	4	2	Длина 600 мм	0,310
79	75 9520 2079 10					1800								1668
80	75 9520 2080 06	12	14	18	28	1900	2	±3,0	±0,1	Шнур 12 TV 38 10572-91	4	2	Длина 600 мм	0,336
81	75 9520 2081 05					2000								1968
82	75 9520 2082 04	14	16	20	28	200	3	±3,0	±0,1	Шнур 14 TV 38 10572-91	4	1	Длина 600 мм	0,193
83	75 9520 2083 03					250								168
84	75 9520 2084 02	14	16	20	28	300	3	±3,0	±0,1	Шнур 14 TV 38 10572-91	4	1	Длина 600 мм	0,211
85	75 9520 2085 01					350								218
86	75 9520 2086 00	14	16	20	28	400	3	±3,0	±0,1	Шнур 14 TV 38 10572-91	4	1	Длина 600 мм	0,229
87	75 9520 2087 10					450								268
88	75 9520 2088 09	14	16	20	28	500	3	±3,0	±0,1	Шнур 14 TV 38 10572-91	4	1	Длина 600 мм	0,247
						418								468

BORONSTAL.RU

Продолжение

Размеры, мм

Типоразмер	Код ОКП	d					Пред. откл.			L	l	№ изв.	Лит.изм.	1	Поз.1 Шнур	Поз.2 Кольцо	Поз.3 Наконечник	Поз.4 Лента изоляционная	Масса, кг	
		d ₁	d ₂	h	±		b ₁	1	4											2
					+1,0	+1,0														
89	75 9520 2089 08					550			518					1				0,256		
90	75 9520 2090 04					600			568									0,265		
91	75 9520 2091 03					650			618									0,274		
92	75 9520 2092 02					700			668									0,283		
93	75 9520 2093 01					750			718									0,292		
94	75 9520 2094 00					800			768									0,301		
95	75 9520 2095 10					850			818									0,310		
96	75 9520 2096 09	14	16	20	28	900			868	3								0,319		
97	75 9520 2097 08					950			918									0,328		
98	75 9520 2098 07					1000			968									0,337		
99	75 9520 2099 06					1100			1068									0,356		
100	75 9520 2100 08					1200			1168									0,375		
101	75 9520 2101 07					1300			1268									0,394		
102	75 9520 2102 06					1400			1368									0,413		
103	75 9520 2103 05					1500			1468									0,432		
104	75 9520 2104 04					1600			1568									0,451		
105	75 9520 2105 03					1700			1668									0,470		
106	75 9520 2106 02					1800			1768									0,489		

BORONSTAL.RU

Шнур 14 TV 38 105572-91
4-OCT 1 11422-744-OCT 1 11423-74

Инв. № дубликата		Лит.изм.	1
Инв. № подлинника	1748	№ изв.	12362

Продолжение
Размеры, мм

Информация	Код ОКП	d	d ₁	d ₂	h	L	l	Пред. откл.			Поз. 1 Шнур	Поз. 2 Кольцо	Поз. 3 Наконечник	Поз. 4 Лента изо- ляционная	Масса, кг		
								±1,0	±1,0	±3,0						Количество	
																4	2
107	75 9520 2107 01	14	16	20	28	1900				Шнур 14 ТУ 38 105572-91	4-ОСТ 1 11422-74	4-ОСТ 1 11423-74		0,508			
108	75 9520 2108 00					2000								0,527			
109	75 9520 2109 10					200								0,220			
110	75 9520 2110 06					250								0,232			
111	75 9520 2111 05					300								0,244			
112	75 9520 2112 04					350								0,256			
113	75 9520 2113 03					400								0,268			
114	75 9520 2114 02					450								0,280			
115	75 9520 2115 01					500								0,292			
116	75 9520 2116 00	16	18	22	32	550								0,304			
117	75 9520 2117 10					600								0,316			
118	75 9520 2118 09					650								0,328			
119	75 9520 2119 08					700								0,340			
120	75 9520 2120 04					750								0,352			
121	75 9520 2121 03					800								0,364			
122	75 9520 2122 02					850								0,376			
123	75 9520 2123 01					900								0,388			
124	75 9520 2124 00					950								0,400			

OBORONSTAL.RU

Шнур 16 ТУ 38 105572-91

l₁

3

Продолжение

Размеры, мм

Инв. № дубликата	Инв. № подлинника	Лит. изм.	№ изв.	1	12362	1748	Пред. откл.				d	d ₁	d ₂	h	L	l	l ₁	Поз. 1 Шнур	Поз. 2 Кольцо	Поз. 3 Наконечник	Поз. 4 Лента изо- ляционная	Масса, кг															
							±1,0	±1,0	±3,0	±0,1													18	22	32	16	18	20	24	18	18	20	24	300	350	400	450
125	75 9520 2125 10																Шнур 16					0,412															
126	75 9520 2126 09																TV 38 10572-91					0,436															
127	75 9520 2127 08																Шнур 16					0,460															
128	75 9520 2128 07																TV 38 10572-91					0,484															
129	75 9520 2129 06																TV 38 10572-91					0,508															
130	75 9520 2130 02																TV 38 10572-91					0,532															
131	75 9520 2131 01																TV 38 10572-91					0,556															
132	75 9520 2132 00																TV 38 10572-91					0,580															
133	75 9520 2133 10																TV 38 10572-91					0,604															
134	75 9520 2134 09																TV 38 10572-91					0,628															
135	75 9520 2135 08																TV 38 10572-91					0,652															
136	75 9520 2136 07																TV 38 10572-91					0,257															
137	75 9520 2137 06																TV 38 10572-91					0,272															
138	75 9520 2138 05																TV 38 10572-91					0,287															
139	75 9520 2139 04																TV 38 10572-91					0,302															
140	75 9520 2140 00																TV 38 10572-91					0,317															
141	75 9520 2141 10																TV 38 10572-91					0,332															

BORONSTAL.RU

Продолжение

Размеры, мм

Инв. № дубликата	Инв. № подлинника	1748	Лит.изм.	1	№ изв.	12362	Поз. 1 Шнур	Поз. 2 Кольцо	Поз. 3 Наконечник	Поз. 4 Лента изоляционная	Масса, кг	Код ОКП								
												d ₁	d ₂	h	L	l	L ₁	Пред. откл.		Обозначение
																		±1,0	±1,0	
142	75 9520 2142 09						1	4	2	600 мм	0,347	6-ОСТ 1 11422-74 6-ОСТ 1 11423-74	Лента 170Л-15 ГОСТ 2162-78							
143	75 9520 2143 08										0,362									
144	75 9520 2144 07										0,377									
145	75 9520 2145 06										0,392									
146	75 9520 2146 05										0,408									
147	75 9520 2147 04										0,423									
148	75 9520 2148 03										0,438									
149	75 9520 2149 02										0,453									
150	75 9520 2150 09	18	20	24	32		4				0,468									
151	75 9520 2151 08										0,473									
152	75 9520 2152 07										0,488									
153	75 9520 2153 06										0,518									
154	75 9520 2154 05										0,548									
155	75 9520 2155 04										0,578									
156	75 9520 2156 03										0,608									
157	75 9520 2157 02										0,638									
158	75 9520 2158 01										0,668									
159	75 9520 2159 00										0,698									

BORONSTAL.RU

Шнур 18 ТУ 38 105572-91

Продолжение

Размеры, мм

Инв. № дубликата	Инв. № подлинника	Лит. изм.	№ изв.	1	12362	Размеры, мм										Поз. 1 Шнур	Поз. 2 Кольцо	Поз. 3 Наконечник	Поз. 4 Лента изоляционная	Масса, кг																		
						1748	d ₁	d ₂	h	L	l	Пред. откл.									b ₁	Количество	Длина															
												±1,0	±1,0	±1,0	±3,0									±0,1	1	4	2	600 мм										
160	75 9520 2160 07																		0,728																			
161	75 9520 2161 06	18	20	24	32	1800	1900	2000	4	1760	1860	1960	160	210	260	310	360	410	450	500	550	600	650	700	750	800	850	0,758										
162	75 9520 2162 05																												0,788									
163	75 9520 2163 04																												0,251									
164	75 9520 2164 03																												0,270									
165	75 9520 2165 02																												0,289									
166	75 9520 2166 01																												0,308									
167	75 9520 2167 00																												0,327									
168	75 9520 2168 10																												0,346									
169	75 9520 2169 09	20	22	26	40	500	550	600	650	700	750	800	850	5	460	510	560	610	660	710	760	810	160	210	260	310	360	410	450	500	550	600	650	700	750	800	850	0,365
170	75 9520 2170 05																												0,384									
171	75 9520 2171 04																												0,403									
172	75 9520 2172 03																												0,422									
173	75 9520 2173 02																												0,441									
174	75 9520 2174 01																												0,460									
175	75 9520 2175 00																												0,478									
176	75 9520 2176 10																												0,498									

OBORONSTAL.RU

6-OCT 1 11422-74 6-OCT 1 11423-74

7-OCT 1 11422-74 7-OCT 1 11423-74

Шнур 18
TV 38-
105572-91

Шнур 20 TV 38 105572-91

Продолжение

Размеры, мм

Инв. № дубликата	Инв. № подлинника	Лит. изм.	№ 1	Лит. изм.	№ изв.	Код ОКП	D	d ₁	d ₂	h	L	l	Размеры, мм				Поз. 1 Шпур	Поз. 2 Кольцо	Поз. 3 Наконечник	Поз. 4 Лента изоляционная	Масса, кг	
													Пред. откл.									Обозначение
													±1,0	±1,0	±3,0	±0,1						
177	75 9520 2177 09						20				900	860	1	4	2	Д	60	0,517				
178	75 9520 2178 08									950	910							0,536				
179	75 9520 2179 07									1000	960							0,555				
180	75 9520 2180 03									1100	1070							0,593				
181	75 9520 2181 02									1200	1160							0,631				
182	75 9520 2182 01									1300	1260							0,669				
183	75 9520 2183 00									1400	1360	5						0,707				
184	75 9520 2184 10									1500	1460							0,745				
185	75 9520 2185 09									1600	1560							0,783				
186	75 9520 2186 08									1700	1660							0,821				
187	75 9520 2187 07									1800	1760							0,859				
188	75 9520 2188 06									1900	1860							0,897				
189	75 9520 2189 05									2000	1960							0,935				

OBORONSTAL.RU

Шпур 20 ТУ 38 105572-91

7-ОСТ 1 11422-74 7-ОСТ 1 11423-74

3. Неуказанные предельные отклонения размеров, формы и расположения поверхностей - по ОСТ 1 00022-80.

4. Технические условия - по ОСТ 1 00686-74.

5. Маркировать обозначение и клеймить окончательную приемку на бирке.

Пример наименования и обозначения штурового амортизатора типоразмера 1:

Амортизатор 1-ОСТ 1 11421-74

Инд. № дубликата	
Инд. № подлинника	1748
Лит. изм.	1
№ изв.	12362

