

# OBORONSTAL.RU

УДК 62-762.444:678:629.7

Группа Л63

## ОТРАСЛЕВОЙ СТАНДАРТ

**КОЛЬЦА РЕЗИНОВЫЕ УПЛОТНИТЕЛЬНЫЕ  
ПРЯМОУГОЛЬНОГО СЕЧЕНИЯ**

**ОСТ 1 11408-88**

Конструкция

На 20 страницах

ОКП 75 9690

Дата введения 01.07.89

Настоящий стандарт распространяется на уплотнительные резиновые кольца прямоугольного сечения (далее по тексту - кольца), предназначенные для применения в неподвижных уплотнительных устройствах гидравлических, топливных, масляных и пневматических систем летательных аппаратов.

*КОС-3548  
в.в. КОС-3309*

Издание официальное

Перепечатка воспрещена

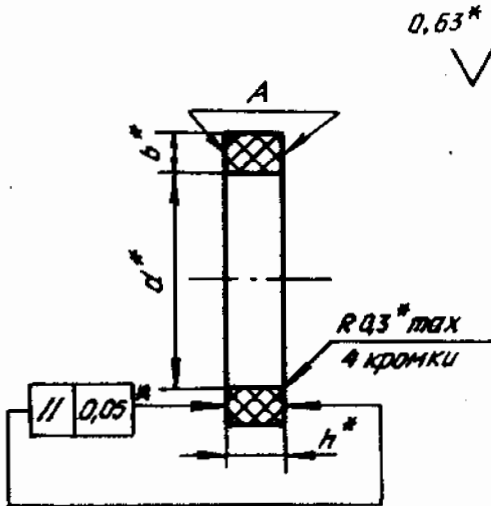
№ изм.	1	2	3
№ изд.	11764	12450	12783

Инд. № дубликата	
Инд. № подлинника	5784

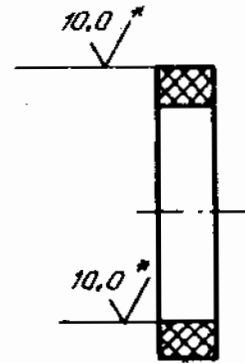
1. Конструкция и размеры колец должны соответствовать указанным на черт. 1 и 2 и в таблице.

Исполнение 1 **OBORONSTAL.RU** Исполнение 2

(остальное - см. черт 1)



Черт. 1



Черт. 2

Размеры, мм

Номин.	d		h	b	Масса 1000 шт. колец, кг
	Пред. откл. для исполнения				
	1	2			
2,00	-0,2	±0,2	0,50	2,00	0,025
			6,00	6,00	1,810
2,50			2,00	2,00	0,113
			3,50	3,00	0,363
3,00			0,50	2,50	0,043
				1,00	0,013
			0,80	4,50	0,170
				1,50	0,034
				3,50	0,114
				1,00	1,50
3,50			2,00	2,00	0,126
			2,50	2,50	0,216
	2,00		0,138		
4,00	0,80	2,00	0,060		
	1,00		0,075		
	1,50	3,00	0,198		
	2,00	2,00	0,151		
	2,50	2,50	0,255		
	6,00	6,00	2,262		

\* Размеры и шероховатость поверхности обеспечиваются инструментом.

№ изм. 1 11784  
№ изм. 2 12450  
№ дубликата 5784  
№ подлинника

Продолжение

Размеры, мм

OBORONSTAL.RU

Номинал.	Пред. откл. для исполнения		h	b	Масса 1000 шт. колец, кг
	1	2			
4,50			1,00	2,50	0,110
			1,50	3,00	0,212
			2,00	2,00	0,163
			2,50	2,50	0,275
5,00			1,00		0,118
			2,00	3,00	0,302
				2,00	0,176
				2,50	0,236
			2,50		0,295
			3,00	3,00	0,452
5,50			2,00	2,50	0,251
				2,00	0,188
			2,50	2,50	0,314
			1,00	1,50	0,071
6,00	-0,2	±0,2	2,00	2,00	0,201
				2,50	0,267
				3,00	0,339
			2,50	2,50	0,334
				2,00	0,251
			3,00	3,00	0,509
			2,00	2,00	0,214
			2,50	3,00	0,448
6,50			2,50	2,50	0,353
				2,00	0,267
			3,00		0,537
			2,00	3,00	0,377
			2,50		0,471
7,00				2,00	0,283
			2,00	2,50	0,298
			3,00	3,00	0,565
				2,00	0,339
			0,80	1,50	0,068
7,50			1,00		0,085
			2,00	2,00	0,239

№ изм.	1	2
№ изв.	11784	12150

Инв. № дубликата	5784
Инв. № подлинника	

Продолжение

Размеры, мм

OBORONSTAL.RU

Номин.	Пред. откл. для исполнения		h	b	Масса 1000 шт. колец, кг
	1	2			
7,50			2,00	2,50	0,314
			2,50		0,298
8,00			0,50	2,00	0,063
			1,00		0,126
			1,50	2,50	0,247
			2,00	3,00	0,415
				2,50	0,330
				4,00	0,603
				2,00	0,251
			3,50	0,506	
			2,50		0,518
			3,00	3,00	0,622
8,50	-0,2	±0,2	1,00	1,50	0,094
			1,50		0,141
			2,00	2,50	0,346
				3,00	0,434
			2,50	2,50	0,432
			3,00	3,00	0,542
9,00				2,50	0,518
			1,00	3,50	0,275
			2,00	3,00	0,452
				2,00	0,276
			2,50	2,50	0,361
					0,452
			3,00	3,00	0,565
				2,50	0,679
9,50			2,00	2,00	0,289
				2,50	0,377
			2,50		0,471
			3,00	3,00	0,707
			1,00	2,00	0,151
10,00			1,50	3,00	0,368

№ изм	1	2
№ изв	11764	12450

Инв. № дубликата	5784
Инв. № подлинника	

Продолжение

Размеры, мм

OBORONSTAL.RU

Номинал	Пред. откл. для исполнения		h	b	Масса 1000 шт. колец, кг			
	1	2						
10,00			1,50	5,00	0,707			
			2,00	2,00	0,302			
				2,50	0,393			
			2,50	3,00	0,490			
				3,00	0,613			
10,50			3,00	2,50	0,589			
			2,00	3,00	0,735			
					0,509			
2,50					0,636			
					3,00	2,00	0,471	
11,00			1,50	1,50	0,177			
			2,00	4,00	0,565			
				2,00	2,00	0,327		
			2,50	3,00	0,528			
				3,00	2,50	0,530		
11,50			3,00	3,00	0,792			
			2,00	2,00	0,490			
				3,00	0,339			
			0,50	3,00	0,547			
				2,00	2,00	0,088		
12,00			2,00	2,50	0,456			
				2,00	0,352			
			2,50	3,00	0,565			
				2,00	0,440			
				2,50	0,569			
			3,00					0,707
								3,00
4,00	1,608							
12,50			2,00	2,00	0,364			
				2,50	0,471			
			2,50	3,00	0,730			
				3,00	2,00	0,547		
			13,00					0,50
2,50	0,122							
1,00	0,302							

-0,2

±0,2

№ изм

№ изм

1

2

11764

12450

Изм. № дубликата

Изм. № подлинника

5784

Продолжение

Размеры, мм

OBORONSTAL.RU

Номинал	Пред. откл. для исполнения		h	b	Масса 1000 шт. колец, кг
	1	2			
13,00			1,50	2,00	0,283
			2,00	3,50	0,726
				3,00	0,603
			2,50		0,754
			3,00	2,00	0,565
				3,00	0,905
				3,50	1,089
			3,50	2,00	0,660
				3,00	1,056
			13,50		
3,50	2,00	0,682			
14,00			1,00	4,00	0,452
				2,00	0,201
				3,00	0,320
			1,50	4,00	0,679
				2,00	3,00
			3,50		0,770
			2,00		0,402
			2,50	2,50	0,518
				2,00	0,503
				3,00	0,801
			3,00	2,50	0,648
				2,00	0,603
				2,50	0,778
				4,00	1,357
				3,00	0,961
3,50	2,00	0,704			
6,00	6,00	4,524			
14,50			2,50	2,50	0,668
				3,00	0,825
			2,00	3,00	0,679
3,50	0,814				
15,00			2,00	3,50	0,814
				2,00	0,427

№ изм.	1	2
№ изв.	11764	12450

Изм. № дубликата	5784
Изм. № подлинника	

157

Продолжение

Размеры, мм

OBORONSTAL.RU

Ив. № дубликата	Ив. № подлинника	№ изм.	№ изв.	1	2
	5784		11764	12450	

Номин.	Пред. откл. для исполнения		h	b	Масса 1000 шт. колец, кг
	1	2			
15,00			3,00	3,50	1,221
				3,00	1,018
			3,50	2,00	0,748
				6,00	1,244
16,00	-0,2	±0,2	2,00	3,50	0,858
				2,00	0,452
				3,00	0,716
				2,50	0,581
			2,50	3,00	0,895
				3,50	1,072
				2,00	0,565
			3,00	2,50	0,872
				3,00	1,074
				3,50	1,286
			3,50	2,00	0,792
				2,50	1,017
4,00		2,00	0,905		
6,00		6,00	4,976		
17,00			2,00	2,00	0,478
					0,902
			3,00	3,50	1,352
				3,00	1,131
			3,50	2,00	0,836
				3,00	1,319
4,00		4,00	2,111		
6,00		6,00	5,202		
18,00			1,00	3,00	0,396
			2,00	2,00	0,503
				3,00	0,792
				3,50	0,946
			2,50		1,182
3,00		3,00	1,188		

- 455 -

Продолжение

Размеры, мм

OBORONSTAL.RU

Номинал	Пред. откл. для исполнения		h	b	Масса 1000 шт. колец, кг		
	1	2					
18,00			3,00	3,50	1,418		
			3,50	2,00	0,880		
				3,00	1,385		
				3,50	1,655		
19,00	-0,2	±0,2	2,00	2,00	0,528		
				2,50	0,675		
			2,50	3,00	0,829		
					1,037		
			3,00			2,50	1,013
						2,00	0,792
						3,00	1,244
						6,00	5,655
20,00	-0,3	±0,3	0,80	2,00	0,221		
			2,00		0,553		
				2,50	0,707		
				3,00	0,867		
				3,50	1,034		
				4,00	1,206		
			2,50	6,00	1,960		
				2,00	0,691		
				2,50	0,884		
				3,00	1,084		
			3,00			3,50	1,292
						2,00	0,829
						3,50	1,550
						3,00	1,301
			3,50	0,968			
			6,00	5,881			
21,00			1,00	2,00	0,289		
			1,50	2,50	0,554		
			2,00	2,00	0,578		
			2,50	3,00	1,131		
			3,00	3,50	1,616		
			3,50	3,00	1,583		

Инв. № дубликата	
Инв. № подлинника	5784
№ изм.	1
№ изв.	11764
	2
	12450



Продолжение

Размеры, мм

OBORONSTAL.RU

Номинал	Пред. откл. для исполнения		n	b	Масса 1000 шт. колец, кг			
	1	2						
	21,00						6,00	6,00
22,00			2,00	2,50	0,770			
				3,50	1,122			
				4,00	1,307			
			2,50	2,00	0,754			
				2,50	0,962			
				3,00	1,178			
				3,50	1,402			
			3,00				3,00	1,682
							3,00	1,414
			3,50				2,00	1,056
				3,50	1,963			
5,00			5,00	5,00	4,241			
6,00			6,00	6,00	6,333			
23,00	-0,3	±0,3	2,00	2,00	0,628			
				3,50	1,166			
			3,00				3,50	1,748
							2,00	1,100
24,00			3,50	3,00	1,715			
				1,00	0,327			
			2,00	2,00	1,018			
				2,50	0,833			
				2,00	0,653			
			2,50	2,50	1,041			
				3,00	1,272			
			3,00	2,00	0,980			
				3,50	1,814			
				6,00	3,393			
3,50				2,00	1,144			
				3,00	1,781			
25,00			2,00	3,50	1,253			
				2,00	0,679			
			2,50	2,50	1,080			
3,50	1,567							

№: изм.	1	2
№: изм.	11764	12450
№: дубликата	5784	
№: подложника		

-450-

Продолжение

Размеры, мм

OBORONSTAL.RU

Номин.	Пред. откл. для исполнения		h	b	Масса 1000 шт. колец, кг		
	1	2					
25,00	-0,3	±0,3	3,00	3,50	1,880		
			3,50	2,00	1,188		
				3,50	2,194		
			4,00	4,00	2,915		
			5,00	3,00	2,639		
26,00					1,00	2,00	0,352
					1,50	3,00	0,820
					2,00	2,00	0,704
					2,50	2,50	1,119
						3,00	1,367
					3,00		1,640
27,00					2,00	3,50	1,341
				4,00	1,558		
			2,50	2,50	1,158		
				3,00	1,414		
				3,50	1,677		
			3,00		2,012		
28,00			1,00	5,00	1,037		
			2,00	2,00	0,754		
				3,50	1,385		
			2,50		1,732		
			3,00	3,00	1,753		
			3,50	2,00	1,319		
29,00			3,00	3,50	2,144		
			3,50		2,903		
			1,50	4,00	1,282		
30,00	-0,4	±0,4			1,709		
			2,00	2,50	1,021		
				2,00	0,804		
			2,50		2,136		
			3,50	4,00	2,991		
					3,418		
			4,00	2,00	1,608		
3,00	3,00	1,866					

№ изм.	1	2
№ изв.	11764	12450

№ № дубликата	5784
№ № подлинника	

4/51-

Продолжение

Размеры, мм

H Номин.	d		h	Масса 1000 шт. колец, кг
	1	2		
30,00			3,00	2,564
			4,00	5,498
31,00			2,00	1,517
			3,00	2,276
32,00			2,00	0,855
			3,00	1,979
			4,00	4,650
33,00			3,00	3,619
			4,00	1,605
			3,00	2,408
			3,50	1,539
34,00			1,50	1,046
			2,00	1,433
			2,00	0,905
			4,00	1,910
			2,50	1,744
35,00			3,00	2,092
			3,50	3,343
			2,50	1,473
			3,00	2,540
			4,00	3,921
			5,00	4,901
36,00			1,00	0,478
			2,00	0,955
			3,00	2,606
37,00			3,00	2,205
			4,00	2,061
			3,00	1,508
38,00			1,00	0,913
			2,00	1,005
			2,00	1,825
			3,00	2,738
39,00			3,50	3,194
			2,00	1,583

OBRONSTAL.RU

№: 43М	1	2
№: 43В	11764	12450

№: дубляжата	5784
№: № подлинника	

-462-

Продолжение

Размеры, мм

OBORONSTAL.RU

Номинал	Пред. откл. для исполнения		h	b	Масса 1000 шт. колец, кг			
	1	2						
39,00			2,50	3,00	1,979			
40,00	-0,4	±0,4	1,50	4,00	1,659			
			2,00	2,50	1,335			
				3,50	1,913			
				6,00	3,468			
				5,00	2,827			
				2,00	1,056			
				3,00	2,003			
			42,00			5,00	2,953	
2,00	4,00	2,312						
3,00	2,00	1,659						
	3,00	2,545						
	5,00	4,430						
43,00						3,50	4,00	4,046
						2,00		2,362
						1,00	2,50	0,746
			2,00	5,00	3,142			
			2,50		3,927			
			45,00	-0,5	±0,5	3,00	5,50	5,235
						3,50	3,50	3,200
								3,733
							3,00	3,167
			46,00			4,00	5,00	6,283
5,00	4,00	6,158						
2,00	4,50	2,856						
1,50	6,00	3,054						
2,00	5,00	3,330						
	3,50	2,265						
	4,00	4,00				5,228		
48,00						5,00	6,00	10,179
			1,00		0,999			
			2,00	3,00	1,998			

№ изм.	1	2
№ изв.	11764	12450

Изм. № дубликата	
Изм. № подлинника	5784

Продолжение

Размеры, мм

OBORONSTAL.RU

Номинал	Размеры, мм		h	b	Масса 1000 шт. колец, кг		
	Гид. окл. для исполнения						
	1	2					
52,00	-0,5	±0,5	2,00	6,00	4,373		
				5,00	3,581		
			3,00	2,073			
			4,00	5,00	7,163		
4,00				5,630			
53,00			-0,5	±0,5	2,00	3,50	2,485
55,00						2,50	1,806
					5,00	3,770	
	3,50	2,573					
	4,00	2,966					
55,00	2,50	2,00			1,791		
	3,00	4,00			4,448		
	4,00	3,00			4,373		
	3,50	3,50			4,503		
	3,00	3,50			4,057		
58,00	-0,6	±0,6	2,00	6,00	4,976		
60,00				2,50	1,963		
			5,00	4,084			
			4,00	8,168			
62,00			2,50	3,00	3,063		
65,00			2,00	5,00	4,398		
				6,00	5,353		
			2,50	3,00	3,204		
				5,00	5,498		
			2,50	2,50	2,651		
	3,00	3,50	4,519				
4,00	5,00	8,796					
6,00	2,00	5,052					
67,00	-0,7	±0,7	2,50	4,00	4,461		
68,00			2,00	5,00	4,587		
			2,50	3,00	3,346		
			3,00	3,00	4,015		
3,00			3,50	4,717			

№ изм. 1 2  
№ изв. 11764 12450

№ дубликата 5784  
№ подлинника

-464-

Продолжение

Размеры, мм

OBORONSTAL.RU

Номинал	Пред. ступ. для исполнения		h	D	Масса 1000 шт. колец, кг		
	1	2					
68,00	-0,7	±0,7	4,00	5,00	9,173		
70,00			2,00	4,00	3,720		
			3,00	3,00	2,752		
				2,50	3,440		
			3,00	2,00	2,714		
			4,00	4,00	7,439		
			5,00		9,299		
72,00			3,00	4,00	5,730		
			3,50		6,685		
			4,00	5,00	9,676		
			5,00	4,00	9,550		
74,00			-0,8	±0,8	2,00	2,50	2,403
75,00					2,00	5,00	5,027
						2,50	2,435
	3,00	3,50			3,453		
					5,179		
3,50	6,042						
78,00	-0,9	±0,9			2,00	5,00	5,215
80,00					6,00	6,484	
						4,00	5,00
85,00					2,00	6,00	6,861
			4,00	5,00		11,310	
90,00			2,00	5,969			
	4,00	4,725					
	2,50	2,50	3,632				
	3,50	4,00	8,269				
95,00	3,00	5,00	8,954				
		3,50	6,498				
98,50	-0,9	±0,9	2,00	2,00	2,526		
100,00			1,00	5,00	3,299		
			2,00	4,00	5,228		
			2,50	2,50	4,025		
			3,00	3,50	6,828		

№ изм.	1	2
№ изв.	11764	12450

Изм. № дубликата	5784
Изм. № подлинника	

- 465 -

Продолжение

Размеры, мм

OBORONSTAL.RU

Номин.	Пред. откл. для исполнения		h	b	Масса 1000 шт. колец, кг
	1	2			
100,00	-0,9	±0,9	6,00	6,00	23,977
105,00	-1,0	±1,0	2,00	2,50	3,377
			3,00	3,50	7,158
			4,00	5,00	13,823
				4,00	10,958
			5,00	5,00	17,279
110,00	-1,0	±1,0	2,00	2,50	3,534
			4,00	4,00	5,730
				2,50	3,00
			3,00	3,50	7,488
			4,00	3,00	8,520
				5,00	14,451
			115,00	-1,2	±1,2
2,50	3,50	6,515			
3,00	3,00	6,673			
	3,50	7,818			
4,00	10,424				
118,00			5,50	17,071	
120,00	-1,2	±1,2	2,50	4,00	7,791
			3,00	2,50	4,811
				3,50	8,148
			4,00	4,00	12,466
				5,00	15,708
125,00	-1,2	±1,2	6,00	6,00	28,501
			2,50	5,00	10,210
				2,50	5,007
			3,00	3,50	7,065
				4,00	8,478
130,00	-1,2	±1,2	4,00	5,00	16,336
			4,00	4,00	12,968
				2,50	2,50
			3,00	4,00	8,419
				4,00	3,50
			4,00	4,00	13,471

№: взм.	1	2
№: взв	11764	12450

Име. № дубляжата	5784
Име. № подлинника	

Продолжение

Размеры, мм

Номинал	Пред. откл. для исполнения		<i>h</i>	<i>b</i>	Масса 1000 шт. колец, кг
	1	2			
130,00	-1,2	±1,2	4,00	5,00	16,965
			5,00		21,206
135,00			2,50	3,50	7,614
				2,50	5,400
			3,00	3,50	9,137
			4,00	4,00	13,974
140,00				5,00	17,593
					11,388
			2,50	4,00	9,048
				2,50	5,596
			3,00	3,50	9,467
				5,00	13,666
145,00	-1,4	±1,4	4,00	4,00	18,221
				4,00	14,476
			2,50	3,50	8,164
			3,00	5,00	14,137
150,00				3,50	9,797
			4,00	5,00	18,850
				4,00	14,979
			2,00	6,00	11,762
150,00			2,50	4,00	9,676
				2,50	5,989
			3,00	3,50	10,127
				5,00	14,608
			4,00		19,478
				4,00	15,482
	5,00	24,347			

Примечание. Масса указана для колец из материала плотностью 2000 кг/м<sup>3</sup>.

2. Предельные отклонения размеров *h* и *b* колец, мм:
- от 0,5 до 1,0 включ. . . . . ±0,05
  - св. 1,0 " 2,0 " . . . . . ±0,10
  - " 2,0 " 3,0 " . . . . . ±0,20

№ изм	1	2
№ изв	11764	12450
Инв. № дубликата	5784	
Инв. № подлинника	5784	







