

OBORONSTAL.RU

УДК 621.882.3: 629.7

Группа Г83

ОТРАСЛЕВОЙ СТАНДАРТ

ОСТ 1 11379-73

ГАЙКИ САМОКОНТРЯЩИЕСЯ ДВУХУШКОВЫЕ
Конструкция и размеры

На 5 страницах

Введен впервые

Проверен в 1986 г.
Подлежит проверке в 1996 г.
Проверен в 1981 г.
Подлежит проверке в 1986 г.

ОКП 75 9415

Распоряжением Министерства от 17 января 1974 г. № 087-18

срок введения установлен с 1 июля 1974 г.

Несоблюдение стандарта преследуется по закону

1. Конструкция и размеры гаек должны соответствовать указанным на чертеже и в табл. 1.

KOC-3617
Koc-2246
B.B. KOC-1852

Издание официальное

ГР № 3182 от 10.04.74

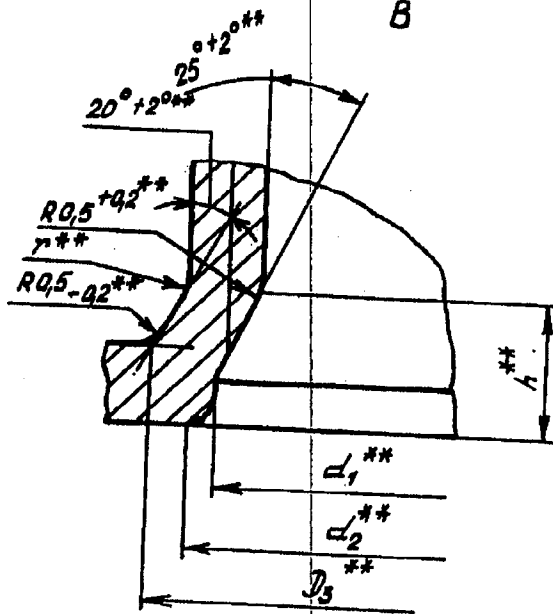
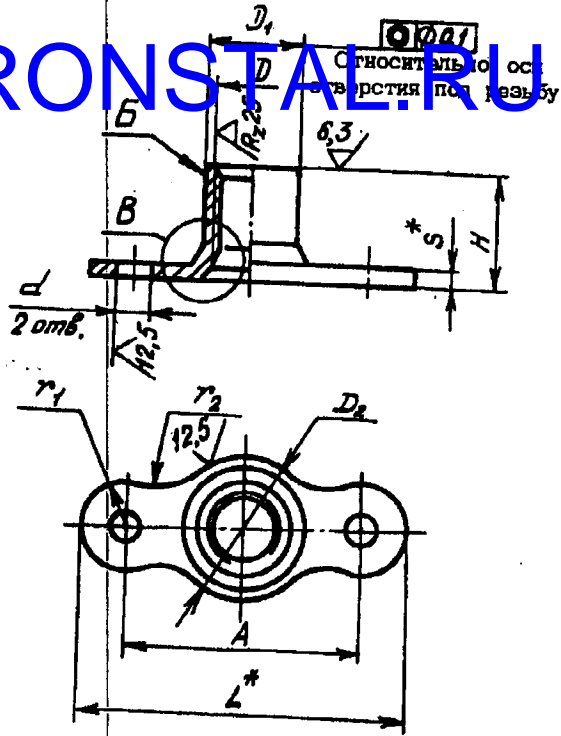
Перепечатка воспрещена

№ изм.	№ изм.
1	8572
2	9713

Изм. № документа	1892
Изм. № подлинника	



OBORONSTA.RU



* Размеры для справок.
 ** Размеры обеспеч. инстр.

№ изм.	1	3
№ изв.	8572	9921

Изм. № дубликата	1692
Изм. № подлинника	

8. Коды ОКП гаек должны соответствовать указанным в табл.2.

Т а б л и ц а 2

D	Обозначение покрытия в обозначении гайки*			
	Ц.бцв		Кл	Окс
MR3	75 9415 1141	02	75 9415 1161	09
MR4	75 9415 1142	01	75 9415 1162	08
MR5	75 9415 1143	00	75 9415 1163	07
MR6	75 9415 1144	10	75 9415 1164	06
MR8	75 9415 1145	09	75 9415 1165	05
MR10	75 9415 1146	08	75 9415 1166	04

OBORONSTAL.RU

отг. сн. 14

93, 11, 14

9. В обозначениях гаек с полем допуска резьбы 4Н6Н и 4Н5Н должно применяться цифровое обозначение поля допуска резьбы - "2".

10. Технические условия - по ОСТ 1 33102-80.

Пример наименования и обозначения самоконтрящейся двухушковой гайки с резьбой MR6 - 5Н6Н, с покрытием Ц.хр.бцв:

Гайка 6-Ц.бцв-ОСТ 1 11379-73

То же, с покрытием Кл.хр.:

Гайка 6-Кл-ОСТ 1 11379-73

То же, с резьбой MR6 - 4Н5Н, с покрытием Хим.Окс:

Гайка 6-2-Хим.Окс - ОСТ 1 11379-73

№ изм.	3	4
№ изв.	9921	9994

Инв. № дубликата	8572
Инв. № подлинника	

* Коды ОКП гаек с другими покрытиями выдаются головной организацией по стандартизации по запросам предприятий.