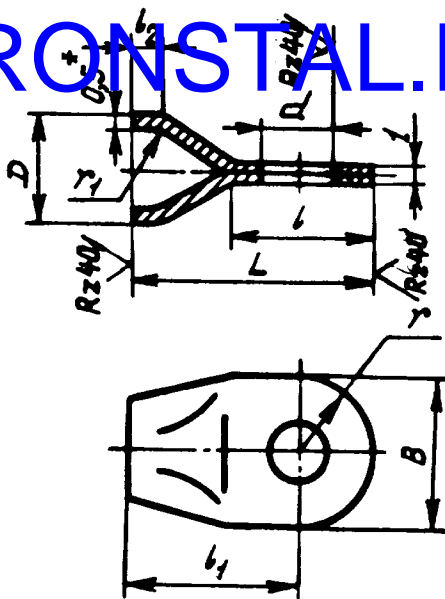


2. Конструкция и размеры наконечников для шариковых цепочек должны соответствовать указанным на чертеже и в таблице.

OBORONSTAL.RU

✓(✓)



Размеры в мм

Типоразмеры	Применяемость	D	d	L	l	b ₁	b ₂	B	r	r ₁	Масса 1000 шт. кг
1		4	2,2	11	6	8,0	2	6,0	3,0	1,5	0,51
2		5	2,8	14	7	10,2	3	7,6	3,8	2,0	0,84
3		6	4,2	19	10	14,4	4	9,2	4,6	2,5	1,39

3. Материал: труба из латуни Л68-М по ГОСТ 494-76.

4. Предельные отклонения размеров - по 722АТ.

5. Покрытие: Хим.Пас^Ж.

6. Технические условия - по ОСТ 1 00667-73.

Пример наименования и обозначения наконечника для шариковых цепочек типоразмера 1:

Наконечник 1-ОСТ 1 11362-73

* Размер для справок.

** По действующему в отрасли документу.

Лит.изм. 1
№ изв. 7281

1620

Изм. № дубликата
Изм. № подлинника

В-В СЧ.918.84 Ломола 27.11.84 Лесс-

ЛИСТ РЕГИСТРАЦИИ ИЗМЕНЕНИЙ

OBORONSTAL.RU

№ изм.	Номера страниц				Номер "Изв. об изм."	Подпись	Дата	Срок введения изменения
	Изме- ненных	Заме- ненных	Новых	Анну- лиро- ванных				
1	1; 2	-	-	-	7231	<i>Александр</i>	18.04.78	1.01.1979г.
2	1;	-	3	-	7915	<i>В.В.</i>	7.01.80	1.07.1980г.