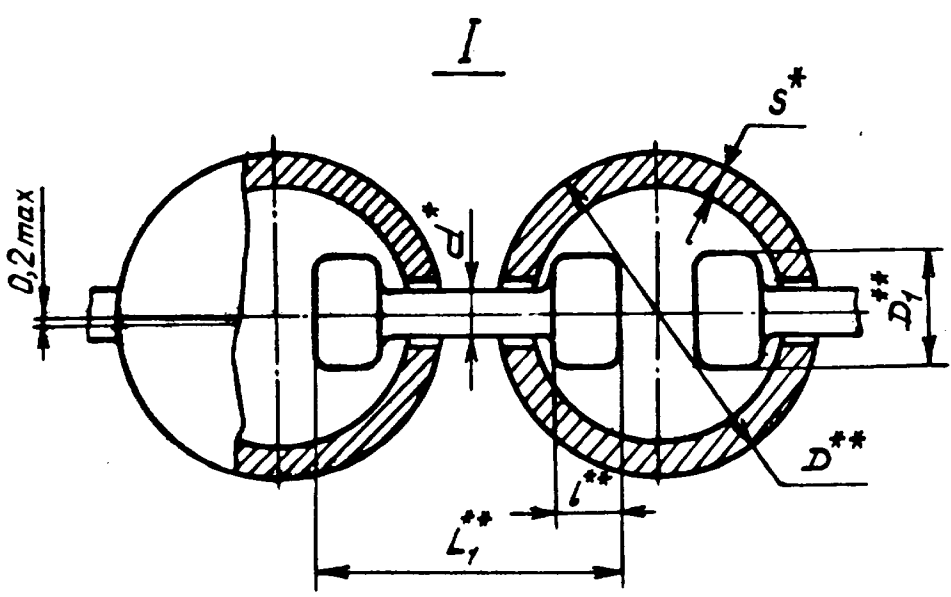
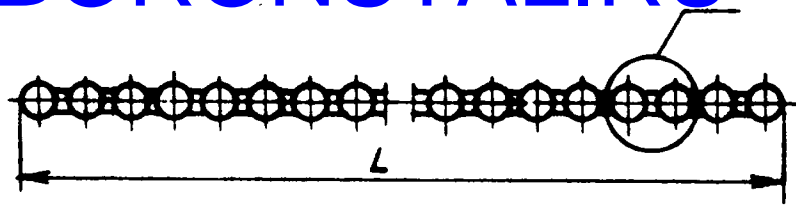


2. Конструкция и размеры шариковых цепочек должны соответствовать указанным на чертеже и в таблице.

OBORONSTAL.RU



Размеры в мм'

| Типо-размеры | Применяемость | D | D ₁ | d | L | L ₁ | l | S | Масса 1000 шт., кг |
|--------------|---------------|-----|----------------|------|-------|----------------|------|-----|--------------------|
| 1 | | 3,0 | 1,3 | 0,60 | 80 | 3,0 | 0,70 | 0,3 | 1,60 |
| 2 | 130 | | | | 2,60 | | | | |
| 3 | 130 | | | | 3,38 | | | | |
| 4 | | 4,0 | 1,5 | 0,65 | 230 | 4,0 | 0,85 | 0,4 | 5,98 |
| 5 | 380 | | | | 9,88 | | | | |
| 6 | | 5,0 | 2,0 | 1,30 | 130 | 4,5 | 0,90 | 0,5 | 5,72 |
| 7 | 230 | | | | 10,12 | | | | |
| 8 | 380 | | | | 16,72 | | | | |
| 9 | | | | | 3000 | | | | 131,00 |
| 10 | | 2,1 | 1,0 | 0,60 | 150 | 2,0 | 0,50 | 0,2 | 1,72 |

* Размеры для справок.

** Размеры обеспечиваются инструментом.

Лит. изм. 1
№ изв. 7291

1619

№ в. № дубликата
№ в. № подлинника

31

В-6 Сч. 918.84/10.10.60.27.11.81.109

3. Материал: лента Л68-М ГОСТ 2208-75; проволока Л68-М ГОСТ 1066-75.
 Допускается изготавливать из проволоки Л63-М.

4. Предельные отклонения размеров - по ТЭТ.

5. Покрытие: Н9 и Н96.

6. Радиусы скругления - 0,2 мм.

7. Технические условия - по ОСТ 1 00667-73.

8. Для обозначения шариковой цепочки в зависимости от покрытия принят следующий код:

1 - для цепочки с покрытием Н9;

2 - для цепочки с покрытием Н96.

Пример наименования и обозначения шариковой цепочки типоразмера 1 с покрытием Н9:

Цепочка шариковая 1-1-ОСТ 1 11361-73

То же, с покрытием Н96:

Цепочка шариковая 1-2-ОСТ 1 11361-73

* По действующему в отрасли документу.

| | | |
|-----------|------|------|
| Лит. изм. | 1 | 2 |
| № изм. | 7281 | 7915 |

| | |
|-------------------|------|
| Изм. № дубликата | 1619 |
| Изм. № подлинника | |

31

В-В СЛ. 918.84 Мелова 27.11.84 Лекс -

ЛИСТ РЕГИСТРАЦИИ ИЗМЕНЕНИЙ

OBORONSTAL.RU

| № изм. | Номера страниц | | | Анну- лиро- ванных | Номер "Изв. об изм." | Подпись | Дата | Срок введения изменения |
|-----------|-----------------|-----------------|-------|--------------------------|-------------------------------|--------------|----------|-------------------------------|
| | Изме- ненных | Заме- ненных | Новых | | | | | |
| 1 | 1;2;3 | - | - | - | 7231 | <i>Менф.</i> | 18.04.78 | 1.01.1979г. |
| 2 | 1;3 | - | 4 | - | 7915 | <i>Менф.</i> | 7.01.80 | 1.07.1980г. |