

OBORONSTAL.RU

УДК 621.3.066.6:629.7

Группа Д15

ОТРАСЛЕВОЙ СТАНДАРТ

ОСТ 1 11337-74

ТРУБКА

Конструкция и размеры

На 3 страницах

Взамен 2340А

ОКП 75 9588 3741 00

Распоряжением Министерства от 22 января 1974 г.

№087-16

дата введения 1 января 1975 г.

ТРУБКА ПО ОСТ 1 11337-74 ВЗАИМОЗАМЕНЯЕМА
С ТРУБКЕЙ ПО НОРМАЛИ 2340А

1. Конструкция и размеры трубки должны соответствовать указанным
на чертеже.

Издание официальное



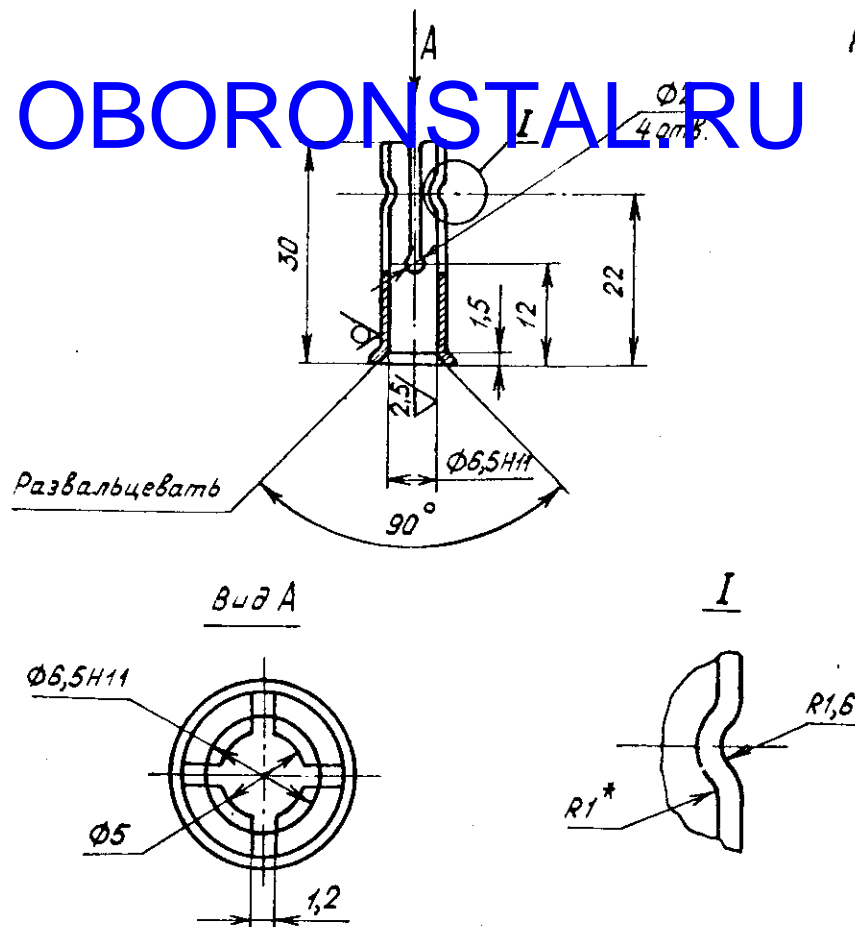
ГР 3375 от 24.05.74

Перепечатка воспрещена

Лит.изм.	1	2	3	4	5	6	7
№ изв.	6903	8246	8858	10745	12395	12699	12936

Инв. № дубликата	1014
Инв. № подлинника	

OBORONSTAR.U

 $Rz80 / \sqrt{(\checkmark)}$


2. Материал: труба ДКРНП 9 x 1,5НД Л63 ГОСТ 494-90.
3. Неуказанные предельные отклонения размеров, формы и расположения поверхностей - по ОСТ 1 00022-80.
4. Маркировать обозначение и клеймить окончательную приемку на бирке.
5. Масса - 0,008 кг.
6. Технические условия - по ОСТ 1 00662-74.

Наименование и обозначение трубки:

Трубка ОСТ 1 11337-74

* Размер обеспечивается инструментом.

Лит.изм.	1	3	4	5	7
№ изв.	6908	8858	10745	12395	12936

Инв. № дубликата	1014
Инв. № подлинника	

