

OBORONSTAL.RU

УДК 621.643.4.065-2:629.7

Группа Д15

ОТРАСЛЕВОЙ СТАНДАРТ

ОСТ 1 11331-74

РУЧКА
Конструкция и размеры

На 3 страницах

Взамен 6729А

ОКП 75 9588 3681 06

Распоржением Министерства от 22 января 1974 г.

№ 087-16

дата введения 1 января 1975 г.

РУЧКА ПО ОСТ 1 11331-74 ВЗАИМОЗАМЕНЯЕМА
С РУЧКОЙ ПО НОРМАЛИ 6729А

1. Конструкция и размеры ручки должны соответствовать указанным
на чертеже.

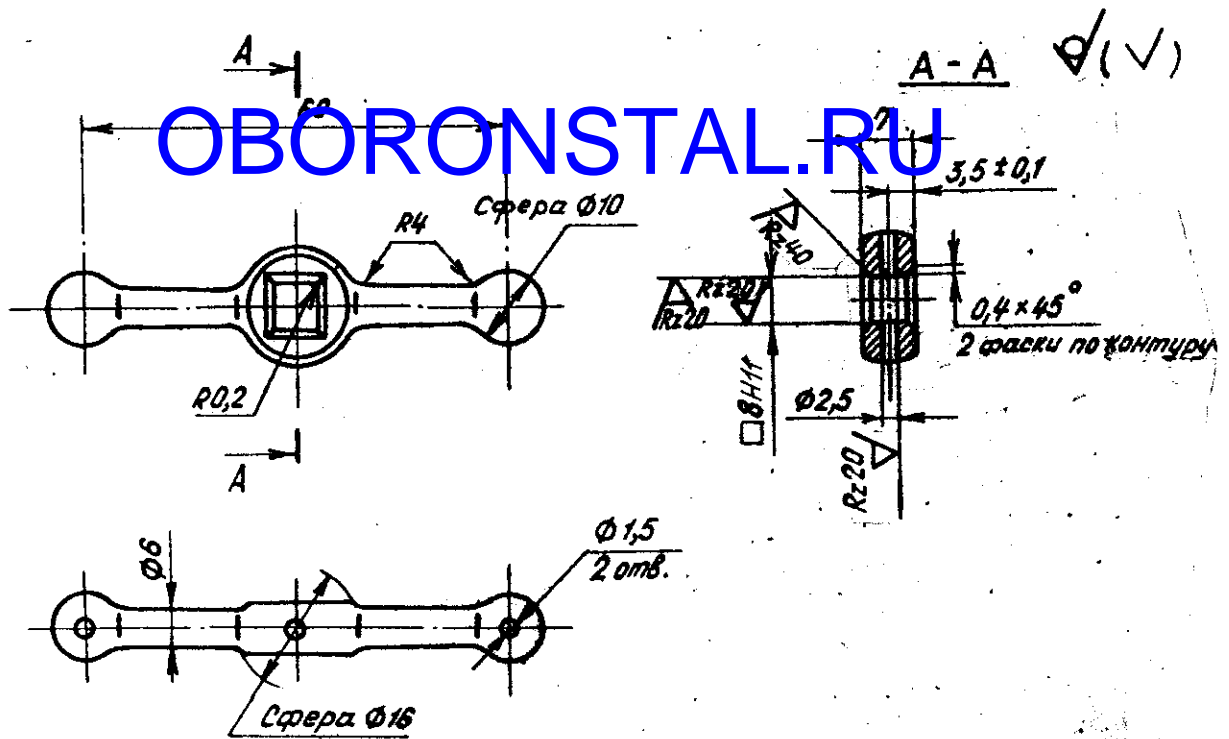
Издание официальное

ГР 3369 от 24.05.74

Перепечатка воспрещена

Лит.изм.
№ изв.1
68042
75233
82404
88585
107456
123957
12699Ив. № дубликата
Ив. № подлинника

1007



2. Материал: сталь 35ХГСЛ, заготовка - отливка по ОСТ 1 90093-82, группа контроля 2. Предельные отклонения размеров - по ОСТ 1 41154-86, класс точности Лт4.

3. Литейные уклоны 1-3°.

4. Термическая обработка: 31,0...37,5 HRC₅^{*}. Группа контроля 4 ОСТ 1 00021-78.

5. Неуказанные предельные отклонения размеров, формы и расположения поверхностей - по ОСТ 1 00022-80.

6. Покрытие: Кд15.хр^{*}.

7. Маркировать обозначение и клеймить окончательную приемку на бирке.

8. Масса - 0,025 кг.

9. Технические условия - по ОСТ 1 00662-74.

Наименование и обозначение ручки:

Ручка ОСТ 1 11331-74

* По действующей в отрасли документации.

Инв. № дубликата

Инв. № подлинника

1008

№ изм.

№ изв.

1

6904

2

7523

4

8858

5

10745

6

12395

OBORONSTAL.RU

ЛИСТ РЕГИСТРАЦИИ ИЗМЕНЕНИЙ

Номер изме- нения	Номер листа (страниц)		Номер доку- мента	Дата внесо- ния изм.	Дата введения изм.
	изме- ненного	замене- нного			
	Переиздан с учетом изменений 1, 2, 3, 4, 5, 6, 7.				

в. № дубликата

Инв. № подлинника

1008