

OBORONSTAL.RU

УДК 62-758:621.643.4.065:629.7

Группа Д15

ОТРАСЛЕВОЙ СТАНДАРТ

ОСТ 1 11329-74

КРЫШКА Конструкция и размеры

На 4 страницах

Взамен 2343А

ОКП 75 9588 3661 10

Распоряжением Министерства от 22 января 1974 г.

№ 087-16

дата введения 1 января 1975 г.

КРЫШКА ПО ОСТ 1 11329-74 ВЗАИМОЗАМЕНЯЕМА
С КРЫШКОЙ ПО НОРМАЛИ 2343А

1. Конструкция и размеры крышки должны соответствовать указанным на чертеже.

Издание официальное

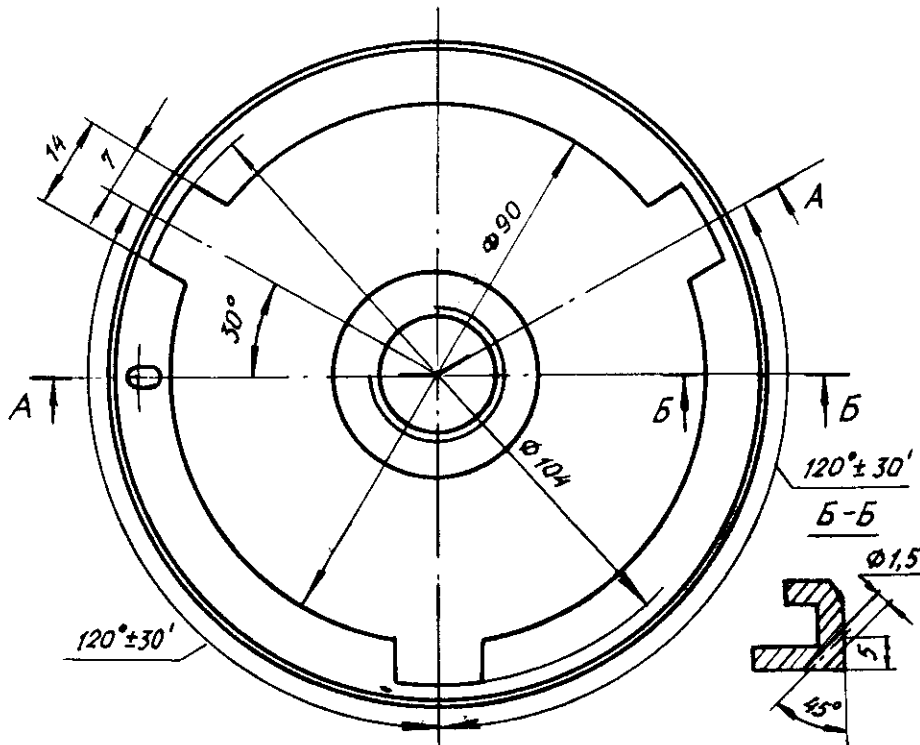
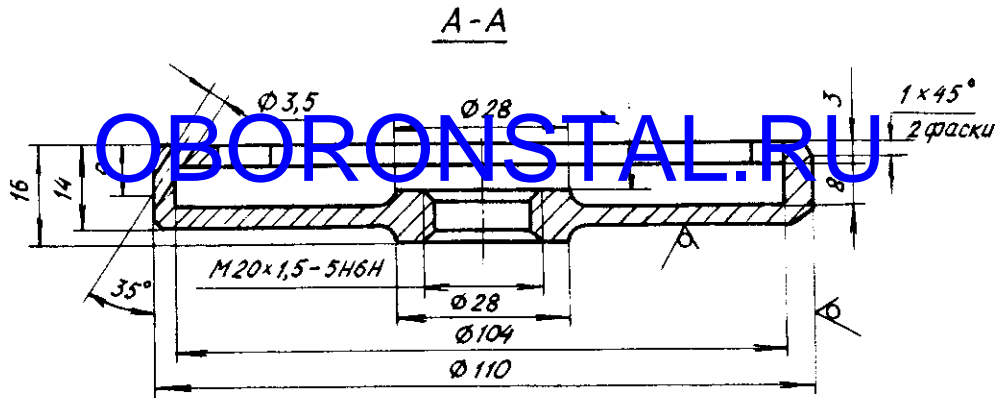
ГР 3367 от 24.05.74

Перепечатка воспрещена



Лит. изм.	1	2	3	4	5	6	7
№ изв.	6903	8238	8858	10745	12395	12699	12936
Изм. № дубликата							
Изм. № подлинника	1006						

Rz 40 / (✓)



№ изм.	1	2	4	5	7
№ изв.	6903	8238	10745	12395	12936

Изм. № дубликата	
Изм. № подлинника	1006

2. Материал: алюминиевый сплав АЛ9, заготовка-отливка OCT 1 90021-79, группа контроля 3.

Допускается изготавливать из прутка алюминиевого сплава АК4-1 ГОСТ 21488-97.

3. Предельные отклонения размеров - по OCT 1 41154-86, класс точности Лт 5.

4. Литейные уклоны $1-3^\circ$.

5. Литейные радиусы - не более 4 мм.

6. Термическая обработка*: Т5 - для алюминиевого сплава АЛ9, Т1 - для алюминиевого сплава АК4-1.

Группа контроля 5 OCT 1 00021-78.

* По действующей в отрасли документации.

