

OBORONSTAL.RU

УДК 62-758:621.643.4.065:629.7

Группа Д15

ОТРАСЛЕВОЙ СТАНДАРТ

КРЫШКА С ФУТОРКОЙ
Конструкция и размеры

ОСТ 1 11328-74

На 3 страницах

Взамен 2342А

ОКП 75 9588 3651 01

Распоряжением Министерства от 22 января 1974 г.

№ 087-16

дата введения 1 января 1975 г.

КРЫШКА С ФУТОРКОЙ ПО ОСТ 1 11328-74 ВЗАИМОЗАМЕНЯЕМА
 С КРЫШКОЙ ПО НОРМАЛИ 2342А

1. Конструкция и размеры крышки с футоркой должны соответствовать указанным на чертеже и в таблице.

Издание официальное

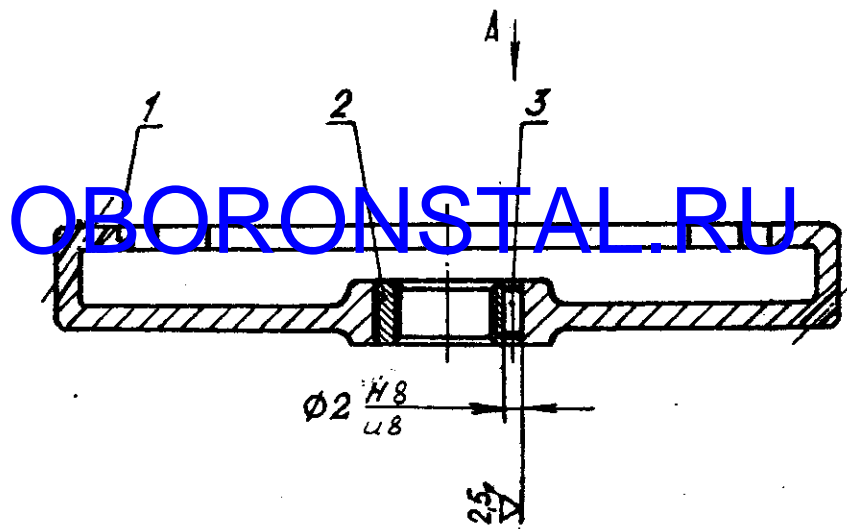
ГР 3366 от 24.05.74

Перепечатка воспрещена

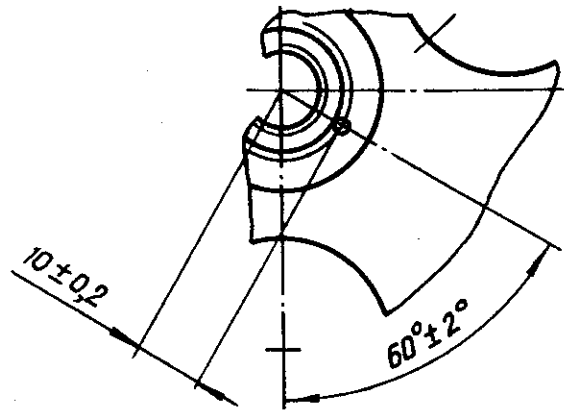


Лит.изм.	1	2	3	4	5	6
№ изв.	6908	8237	8858	10745	12395	12699

Изм. № дубликата	005
Изм. № подлинника	



Вид А



Поз.	Обозначение	Наименование	Кол.
1	ОСТ 1 11329-74	Крышка	1
2	ОСТ 1 11330-74	Футорка	1
3	-	Штифт 1-2-8-Кл-ОСТ 1 35000-78	1

2. Штифт поз. 3 кернить в двух точках с двух сторон.

3. Места кернения покрыть грунтом АК-070 с добавлением 2% алюминиевой пудры*.

4. Маркировать обозначение и клеймить окончательную приемку на бирке.

5. Масса - 0,130 кг.

6. Технические условия - по ОСТ 1 00662-74.

Наименование и обозначение крышки с футоркой:

Крышка с футоркой ОСТ 1 11328-74

* По действующей в отрасли документации.

Лит.изм.
№ изм.

1 6808
2 8237
3 8868
4 10745

1005

Инд. № дубликата
Инд. № подлинника

