

OBORONSTAL.RU

УДК 621.642.2:629.7

Группа Д15

ОТРАСЛЕВОЙ СТАНДАРТ

ОСТ 1 11327-74

ВИНТ
Конструкция и размеры

На 3 страницах

Взамен 2348А

ОКП 75 9588 3641 03

Распоряжением Министерства от 22 января 1974 г.

№ 087-16

дата введения 1 января 1975 г.

ВИНТ ПО ОСТ 1 11327-74 ВЗАИМОЗАМЕНЯЕМ
С ВИНТОМ ПО НОРМАЛИ 2348А

1. Конструкция и размеры винта должны соответствовать указанным
на чертеже.

Издание официальное

ГР 3365 от 24.05.74

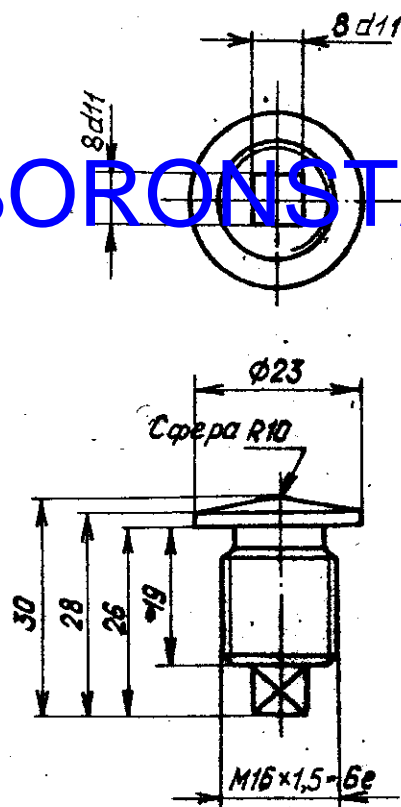
Перепечатка воспрещена



Лит.изм.	1	2	3	4	5	6
№ изд.	6903	8236	8858	10745	12395	12699

Инд. № дубликата	
Инд. № подлинника	1004

OBORONSTAL.RU



Rz 20/

2. Материал: сталь 45 ГОСТ 1050-88.

4. Проточка и фаски резьбы - по ОСТ 1 00010-81.

5. Неуказанные предельные отклонения размеров, формы и расположения поверхностей - по ОСТ 1 00022-80.

6. Покрытие: Кд9.хр*.

7. Маркировать обозначение и клеймить окончательную приемку на бирке.

8. Масса - 0,04 кг.

9. Технические условия - по ОСТ 100662-74.

Наименование и обозначение винта:

Винт ОСТ 1 11327-74

* По действующей в отрасли документации.

Лит.изм.	1	3	4	5
№ изм.	6903	8858	10745	12395

Изм. № дубляжата	1004
Изм. № подлинника	

