

OBORONSTAL.RU

УДК 62-219.134

Группа Д15

ОТРАСЛЕВОЙ СТАНДАРТ

ОСТ 1 11313-73

СОЕДИНЕНИЕ ШАРНИРНОЕ Конструкция и размеры

На 3 страницах

Введен впервые

Распоряжением Министерства от 18 декабря 1973 г.

№ 087-16

срок введения установлен с 1 января 1975 г.

Несоблюдение стандарта преследуется по закону

1. Настоящий стандарт распространяется на шарнирное соединение, предназначенное для придания подвижности различным трубопроводным системам и работоспособное в диапазоне температур от минус 60 до плюс 150°C, давлениях до 280 кгс/см² и в условиях рабочих сред, определяемых применяемыми материалами.

Лит. изм.
№ 138.

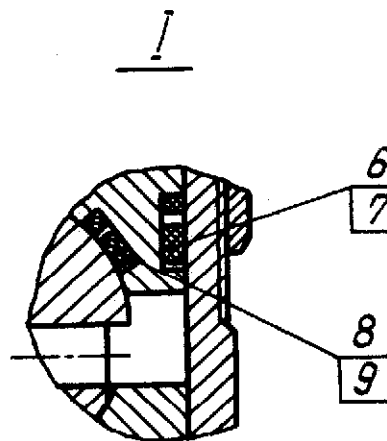
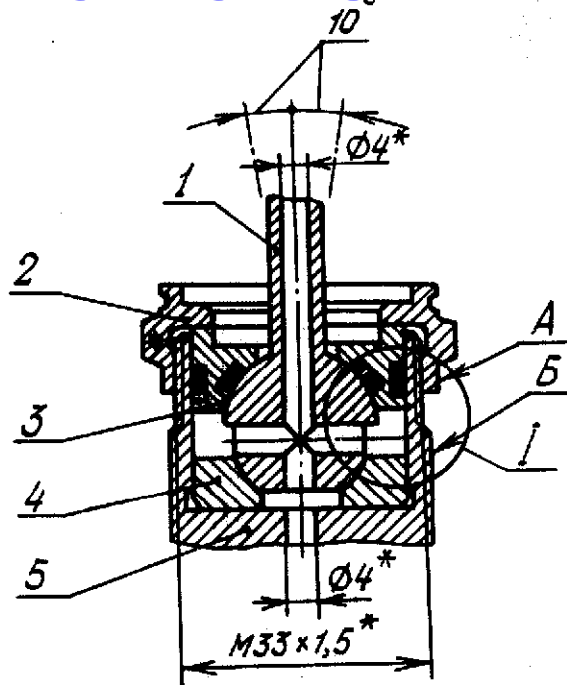
1
6223

1611

№ дубликата
№ подлинника

2. Конструкция и размеры шарнирного соединения должны соответствовать указанным на чертеже

OBORONSTAL.RU



- 1 - шарнир по ОСТ 1 11315-73; 2 - гайка ОСТ 1 11317-73; 3 - вкладыш верхний ОСТ 1 11318-73; 4 - вкладыш нижний ОСТ 1 11319-73; 5 - стакан по ОСТ 1 11314-73; 6 - шайба защитная 2300А-20-2; 7 - кольцо резиновое 5127А-20-2; 8 - шайба защитная ОСТ 1 11316-73; 9 - кольцо резиновое 5127А-15.

3. Предварительно шарнирное соединение должно быть собрано без защитных шайб и уплотнений, при этом гайку необходимо завернуть до выборки осевого люфта шарнира во вкладышах. Осевой люфт шарнира не допускается. На поверхностях А и Б нанести риски глубиной не более 0,1 мм.

* Размеры для справок.

Лит. изм.
№ изм.

1611

Изм. № дубликата
Изм. № подлинника

